



Single **J**oint **S**ystem[®]

Modulárny Fixačný Systém



RÝCHLY
JEDNODUCHÝ
FLEXIBILNÝ
PRECÍZNY
EKONOMICKÝ

Modulárny fixačný systém používaný na opakované umiestňovanie komponentov na testovanie s meracími nástrojmi dotykovými, fotometrickými alebo skenovacími laserom. Systém Alukeep, vďaka jednoduchosti použitia, kompletnej škále prvkov, z ktorých je zložený a vďaka výraznej redukcii času nastavovania, zaznamenal výrazný úspech na medzinárodnej úrovni.



Systém Alukeep umožňuje rýchlo preverovať výrobu a v **REÁLNO M ČASE** vykonávať všetky modifikácie potrebné na to, aby sa vyšlo veľkému množstvu vadných dielov a nepodarkov.

Na rýchle spojenie jednoduchého systému: Single Joint System.



Prvok spájania
pre ukotvenie SJS
otvorov.

Vďaka patentu „SJS“ (Single Joint System –



Systém jedného kĺbu) systém Alukeep umožňuje spojiť do **jedinej**

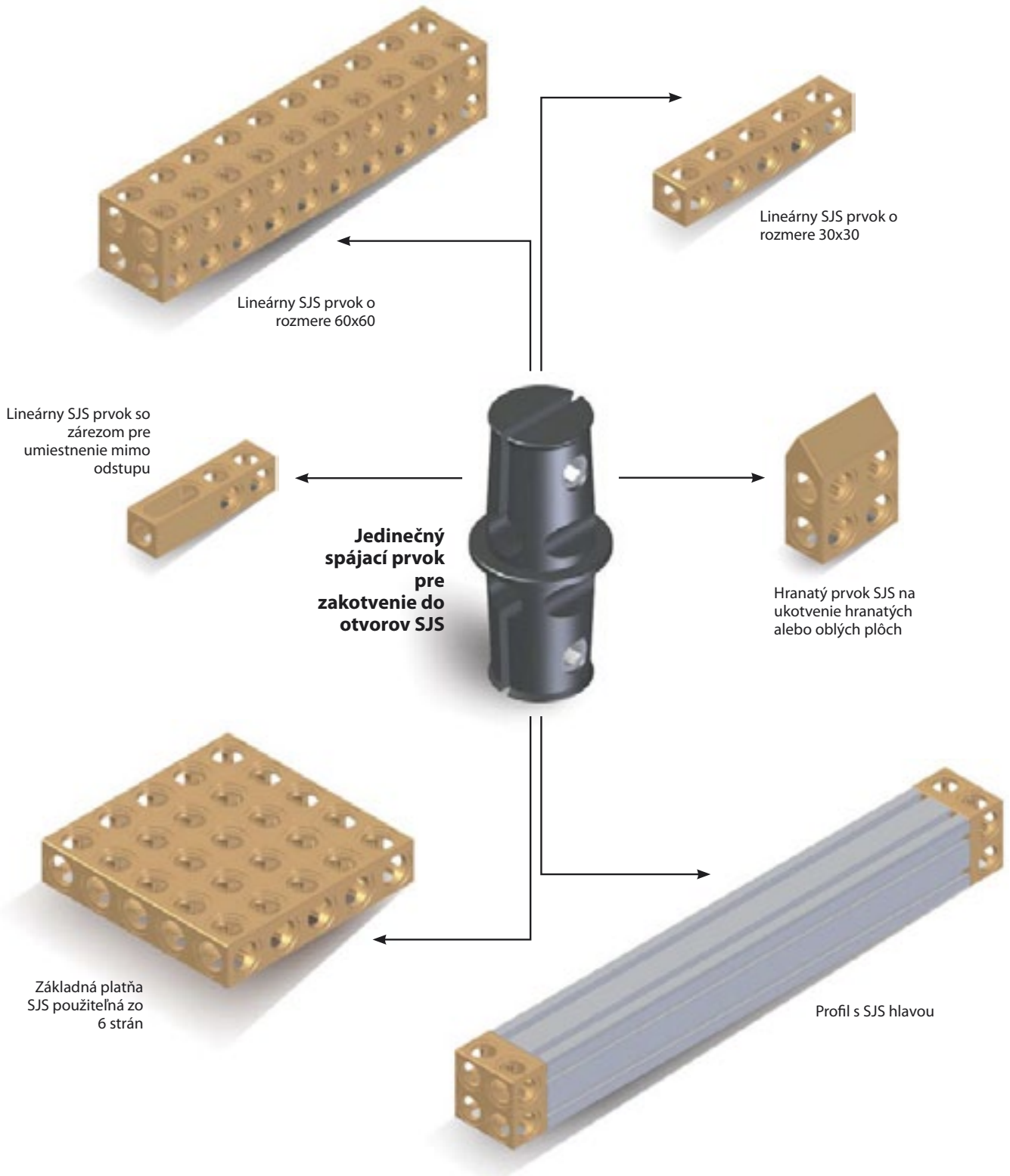
operácie a jediným spojom rôzne prvky štruktúry, čím zvyšuje rýchlosť, s ktorou sa spájajú rôzne komponenty za účelom vytvorenia novej štruktúry. S bežným hexagonálnym kľúčom sa uzavrie spoj na rôznych koncovkách použitia, čím sa zlepšuje efektívnosť práce personálu zodpovedného za montáž.

Štruktúra sa môže **implementovať** v ktoromkoľvek momente bez toho, aby sa musel odstrániť akýkoľvek prvok alebo rozoberať akákoľvek časť. Spoj je **jedine-**

Lineárne prvky na
skonštruovanie 3D
štruktúry, spojené
dvojitým spojom.

čný v miere spájania preto, aby zjednodušil a na minimum redukoval premenné. Retikulárne a lineárne prvky dodržiavajúc odstup otvoru 30mm alebo jeho násobky, umožňujú ľahko vykalkulovať číslo potrebné pre požadovanú kótu.







Flexibilita a talianska technológia: Vít'azná kombinácia.

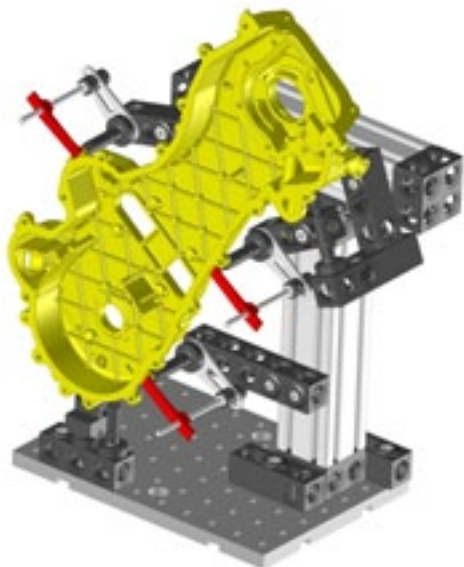
Celá škála retikulárnych prvkov, prvkov spájania, ukončení, žrdí, kĺbov a dosiek

umožňuje vykonávať **všetky požadované konfigurácie**, vďaka konštruktívnej

filozofii systému Alukeep, čím je zaručený väčší a lepší priestor okolo prvku

prípraveného na kontrolu. Systém Alukeep je obzvlášť vhodný pre sektory:

AUTOMOBILOVÝ, LETECKÝ, BIOMEDICÍNSKY, ZLIEVÁRENSKÝ A SEKTOR



TAVENIA KOVOV. Je skonštruovaný kompletne v

Taliansku za najprísnejších procesov kontroly kvality

a za použitia jednotky CNC s technológiou HSM a

kontroly 5 simultánnych osí s vysokou precíznosťou.

Príklad štruktúry
realizovanej so
systémom Alukeep
na kontrolu
špecifického výlisku.

Prvky sú v hliníku s povrchovým opracovaním s vysokou odolnosťou. Spoj

SJS (patent), za dodržania účelu, na ktorý bol skoncipovaný, má neobmedzenú

garanciu.

Len dôležité a užitočné komponenty. Maximálna hospodárnosť.

Patentovaný spoj SJS je srdcom geniálneho systému, ktorý garantuje

maximálnu hospodárnosť. Filozofia Alukeep ide opačným smerom ako

modulačné systémy, ktorých cieľom je ponúkať veľké množstvo

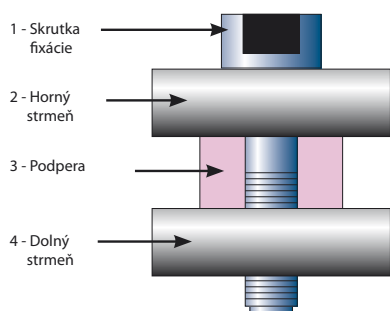
prvkov, aj tých, ktoré nie sú užitočné, s následnými nákladmi na

zásobovanie, prevádzku a skladovanie.



Jedinečný prvok
spájania Alukeep

Prvok spájania
vytvorený v 4
častiach



Nie je v záujme klienta platiť fixačnú súpravu s prvkami ako skrutky, objímky,

tesnenia, kľúče – ako náradie alebo meradiel.

Systém Alukeep ponúka klientovi len prvky, ktoré sú

užitočné a nepostrádateľné. Alukeep je inovatívnou

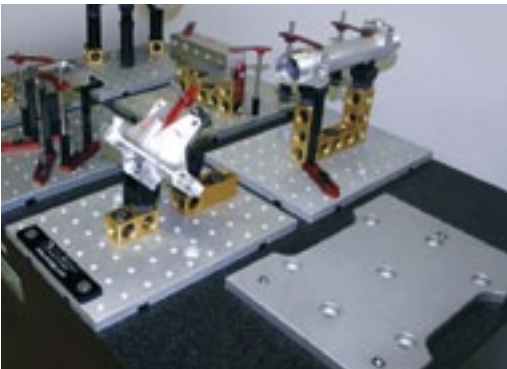
technológiou, pretože zaručuje rovnaké využitia s menším nákupom prvkov. Toto

je výhodou pre nových používateľov modulačných systémov, ale aj pre všetkých

klientov, ktorí si už zakúpili systémy od konkurencie.

Testovanie práce sa stalo ľahkým.

Systém Alukeep umožňuje vykonávať zoradenie CMM a kontrolu dielov vo veľmi krátkom čase; vždy za pár sekúnd umožňuje prejsť od kontroly jedného



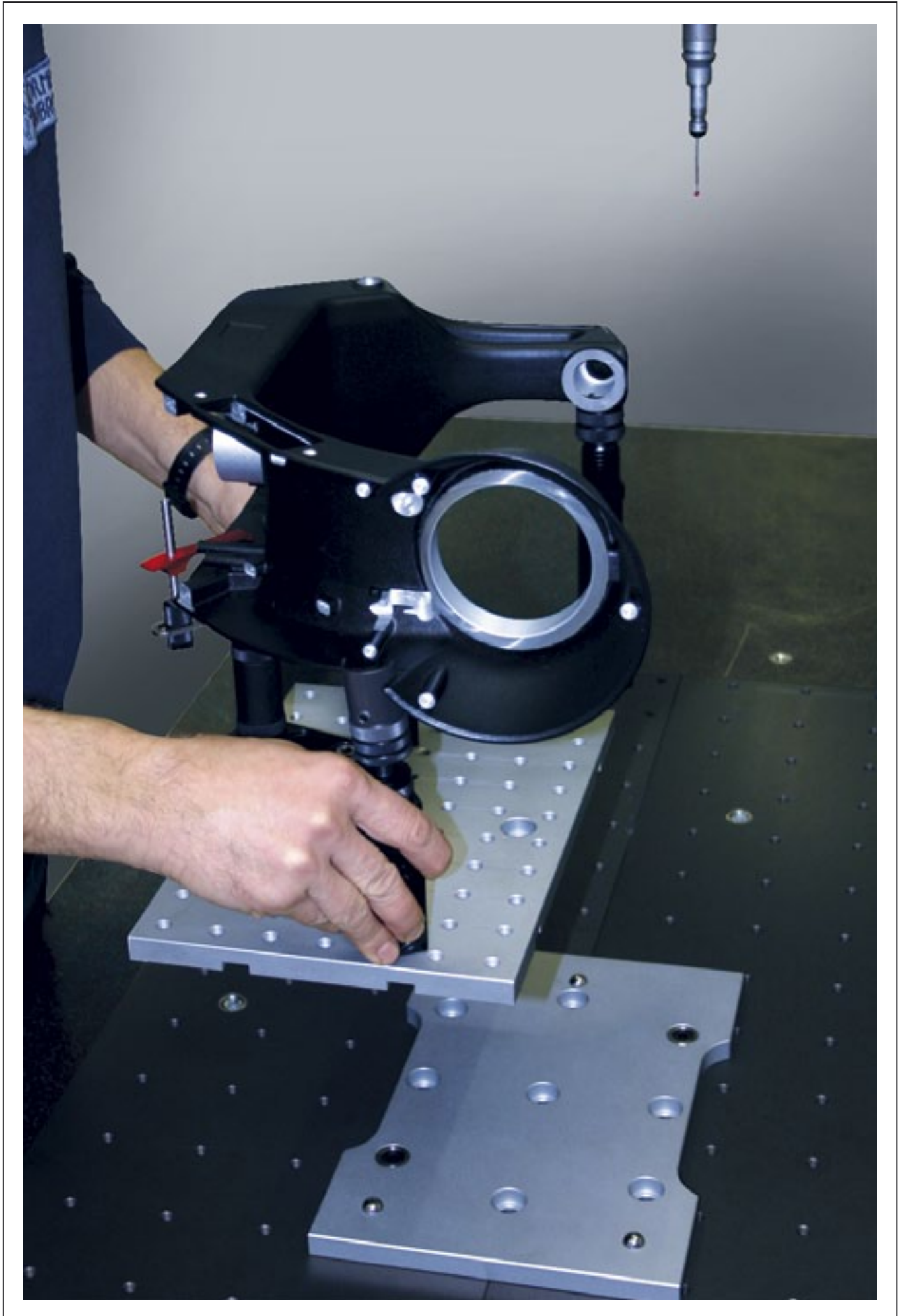
komponentu ku inému odlišného typu bez toho, aby bolo treba vykonať ďalšie ručné nastavenie dielu. CMM predisponovaný na operácie, ktoré sa

Samo-centralizačný
systém s rýchlou
výmenou.

majú vykonať, je možné použiť aj nekvalifikovaným personálom za dosiahnutia maximálnej efektivity od stroja.

Systém Alukeep je vhodný kvôli:

- získaniu času vo fáze príprav na testovanie
- maximálnej efektívite v priebehu testovania
- použitiu aj nekvalifikovaným personálom
- konkurenčnej cene za nákup



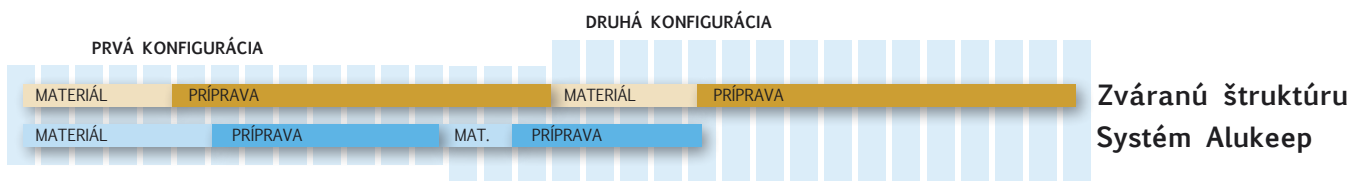
Jednoučelové zvárané štruktúry alebo Modulárny systém Alukeep?

POROVNANIE NÁKLADOV NA REALIZÁCIU ŠTRUKTÚRY NA CMM PRE
PRVKY STREDNEJ/VELKEJ VEĽKOSTI



Konfigurácia s modulárnymi prvkami vyžaduje inú investíciu do materiálu v porovnaní s konfiguráciou zváraním a predstavuje nasledovné výhody:

1. čas potrebný na naštudovanie a prípravu je značne kratší
2. ponecháva veľkú adaptabilitu vo fáze overovania pre eventuálne opravy.



Výhoda pri nákupe materiálu: pri vyšších nákladoch u prvej realizácie modulárneho systému v porovnaní s fixnou konfiguráciou nasleduje druhá konfigurácia s integráciou len tých dielov, ktoré sú naozaj potrebné, a ktoré v porovnaní s dvojnásobnými nákladmi na fixnú realizáciu vytvárajú značnú úsporu.

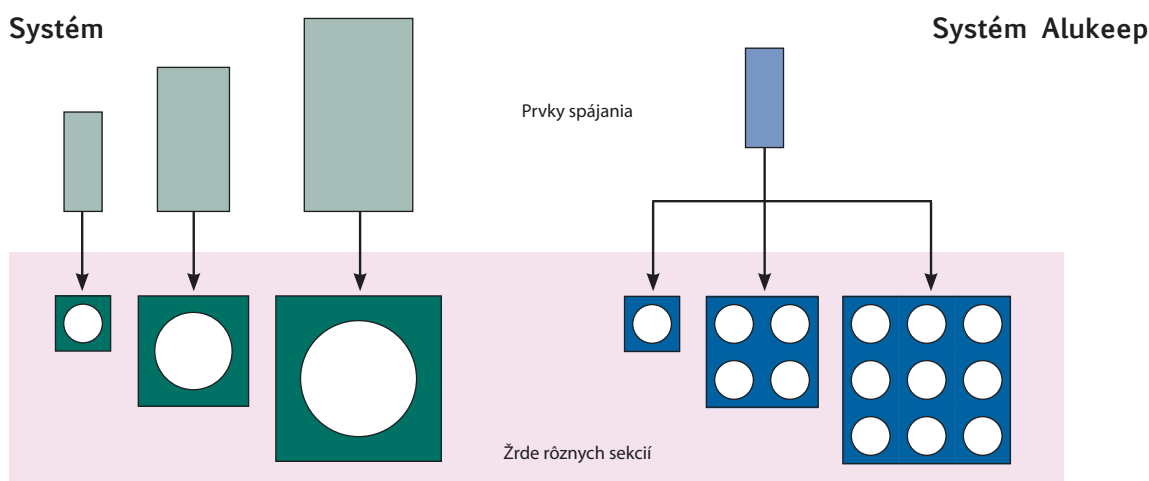
Výhoda v príprave systému: zo zdrojov už používaných na prvý modulárny systém sa upraví len tie prvky, ktoré sú potrebné; okrem toho je systém viac adaptabilný vo fáze preverovania, keďže obsahuje regulačné nástroje, ktoré umožnia rýchlu korekciu v meracej hale čo nie je možné dosiahnuť v prípade pri zváraní konfigurácii.

Ďalšie výhody:

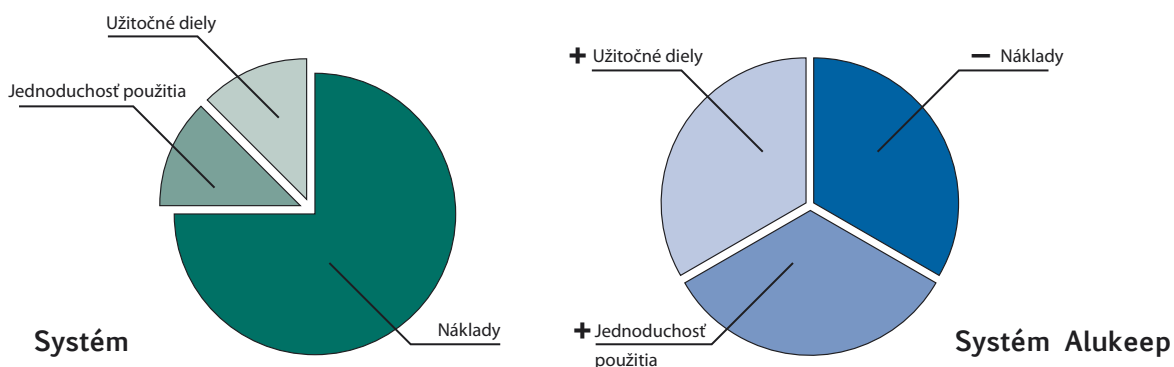
- 1 – priestor potrebný na uskladnenie, lepšie riadenie skladu
- 2 – personál zaoberajúci sa úpravami a modifikovaním štruktúry je samostatný
- 3 – ekonomicky ešte výhodnejší pre prototypy alebo výrobu malých dielov

Výhody Systému Alukeep. Modularita a Flexibilita.

Porovnanie medzi prvkami na rovnakej technickej úrovni, ktoré umožňujú maximálnu ADAPTABILITU, so všetkými možným úpravami na základni a na profiloch, poukazuje na to, ako systém Alukeep používa menej celkového počtu dielov než iné systémy, zachovávajúc si tie isté funkcie.



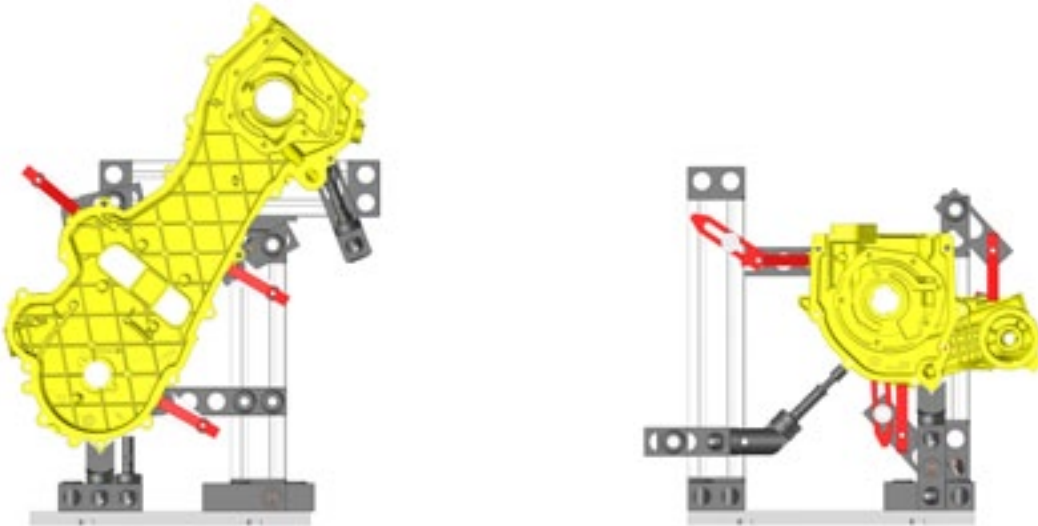
Je ľahké porozumieť nasledovným grafom:



Ďalšie výhody Alukeep:

- 1 – menej času na prípravu štúdie, konfiguráciu a efektivitu fyzickej prípravy
- 2 – väčšia adaptabilita vo fáze preverovania pre eventuálne požadované korekcie
- 3 – väčší priestor k dispozícii okolo samotného objektu

Príklad fixácie dvoch prvkov vykonanej systémom Alukeep:



Jedinečná štruktúra umožní fixovať dva úplne odlišné diely, pričom je táto modifikovaná len čiastočne.

Technické dáta

MATERIÁL:

Vysoko odolná hliníková zliatina.

POVRCHOVÉ ÚPRAVY:

Tvrdá čierna anodická oxidácia

TECHNICKÉ DETAILY:

Retikulárny rázvor: 30 mm

Rázvor závitů: 30 mm

Rovina mriežky s otvormi: M8

Prvky odstupov závitov: M8 / M24 x 1

GEOMETRICKÉ TOLERANCIE

RETIKULÁRNY SJS:

Rázvor otvorov: $\pm 0,020$ mm

Hrúbka platne: $\pm 0,1$ mm

Plochosť: 0,02/100

Kolmosť: 0,04/100

Paralelita: 0,04/100

Filozofia predaja systému Alukeep.

Systém Alukeep je sústava modulárnych prvkov. Všetky články môžu byť spájané navzájom, aj keď sa zmení veľkosť a konfigurácia. Tu je ponuka predaja:

A **MINI SET SLIM:** Ref. Kód: ss 1ssu; súprava zložená z 32 prvkov
Tento set sa odporúča klientom, ktorí chcú využívať základnú konfiguráciu nášho systému. Systém sa skladá z 3 pilierov s priemerom 12,5mm regulovateľnými v troch osiach. Tento set sa ponúka len u výrobcov CMM ako základné riešenie.

B **MINI SET:** Ref. Kód: s1su; súprava zložená z 32 prvkov.
Tento set je základná konfigurácia obohatená o jeden pilier na typ, čo umožňuje lepšie riešenie oproti vyššie spomenutému setu Slim.

C **STANDARD SET SIZE:**
Ref. Kód XS: Set zložený zo 66 prvkov
Ref. Kód S: Set zložený z 82 prvkov
Ref. Kód M: Set zložený zo 114 prvkov

Ref. Kód L: Set zložený z 224 prvkov

Ref. Kód XL: Set zložený zo 420 prvkov

Ref. Kód XXL: Set zložený zo 606 prvkov

Každý zákazník môže mať širšiu predstavu o súprave prvkov v sete, takú predstavu, ktorá sa bude približovať reálnym potrebám zákazníka. Na základe konfigurácie veľkosti setu, sa mení kvantita a prvky. Tieto konfigurácie sú potom základom prípravy špecifického setu podľa požiadaviek zákazníka. Cena za set je aritmetickým súčtom cien jednotlivých komponentov.

D **SPECIAL SET:**
Ref. Kód XS-SPE: Set špeciálny prvkami a množstvom, ktorý má za základ set XS standard
Ref. Kód S-SPE: Set špeciálny prvkami a množstvom, ktorý má za základ set S standard
Ref. Kód M-SPE: Set špeciálny prvkami a množstvom, ktorý má za základ set M standard

Ref. Kód L-SPE: Set špeciálny prvkami a množstvom, ktorý má za základ set L standard

Ref. Kód XL-SPE: Set špeciálny prvkami a množstvom, ktorý má za základ set XL standard

Ref. Kód XXL-SPE: Set špeciálny prvkami a množstvom, ktorý má za základ set XXL standard

Každý klient má svoje špecifické požiadavky. Preto sme pripravení skonštruovať set, ktorý bude, čo sa týka kvantity a artiklov, čo najbližšie klientovým potrebám. V tomto prípade je možné pridať a/ alebo odobrať niektoré kusy, prípadne zmeniť množstvo kusov štandardného setu.

Suma za set sa vykalkuluje ako aritmetická suma cien jednotlivých dielov.

E CUSTOMER DESIGN SET:

Ref. Kód SPE: Set špeciálne vytvorený podľa požiadaviek zákazníka.

V tomto prípade sa dodávajú len diely potrebné na zostavenie štruktúry potrebnej na fixáciu prvkov dodaných od zákazníka. Toto riešenie preferujú zákazníci, ktorí majú veľké objemy výroby. Cena za set sa vykalkuluje ako aritmetická suma cien jednotlivých dielov.

Pre nových zákazníkov, ako aj pre zákazníkov, ktorí už používajú systém ALUKEEP, je k dispozícii služba projektovania, softwaru a montáže štruktúry.

ALUKEEP ponúka svojim zákazníkom archiváciu všetkých typov zakúpených prvkov; takto keď zákazník žiada nový projekt, je informovaný o prvkoch, ktoré už vlastní a o prvkoch potrebných na novú aplikáciu.

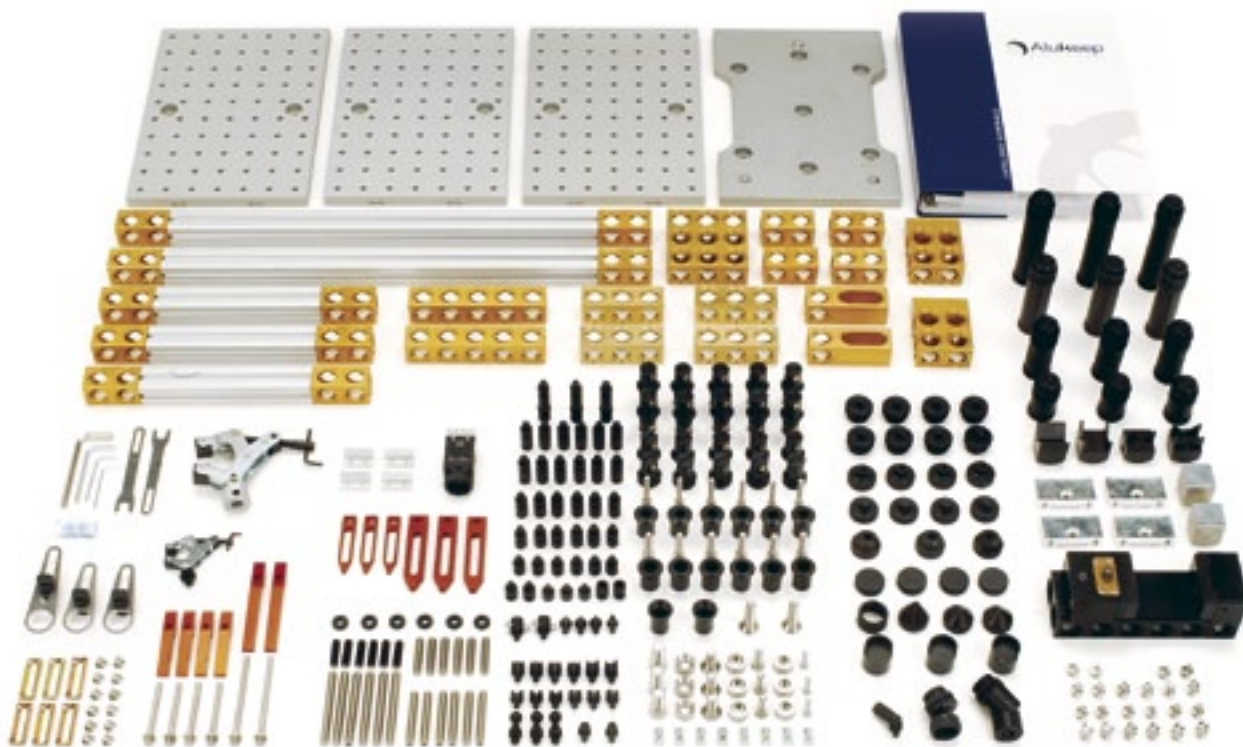
F JEDNOTLIVÉ PRVKY:

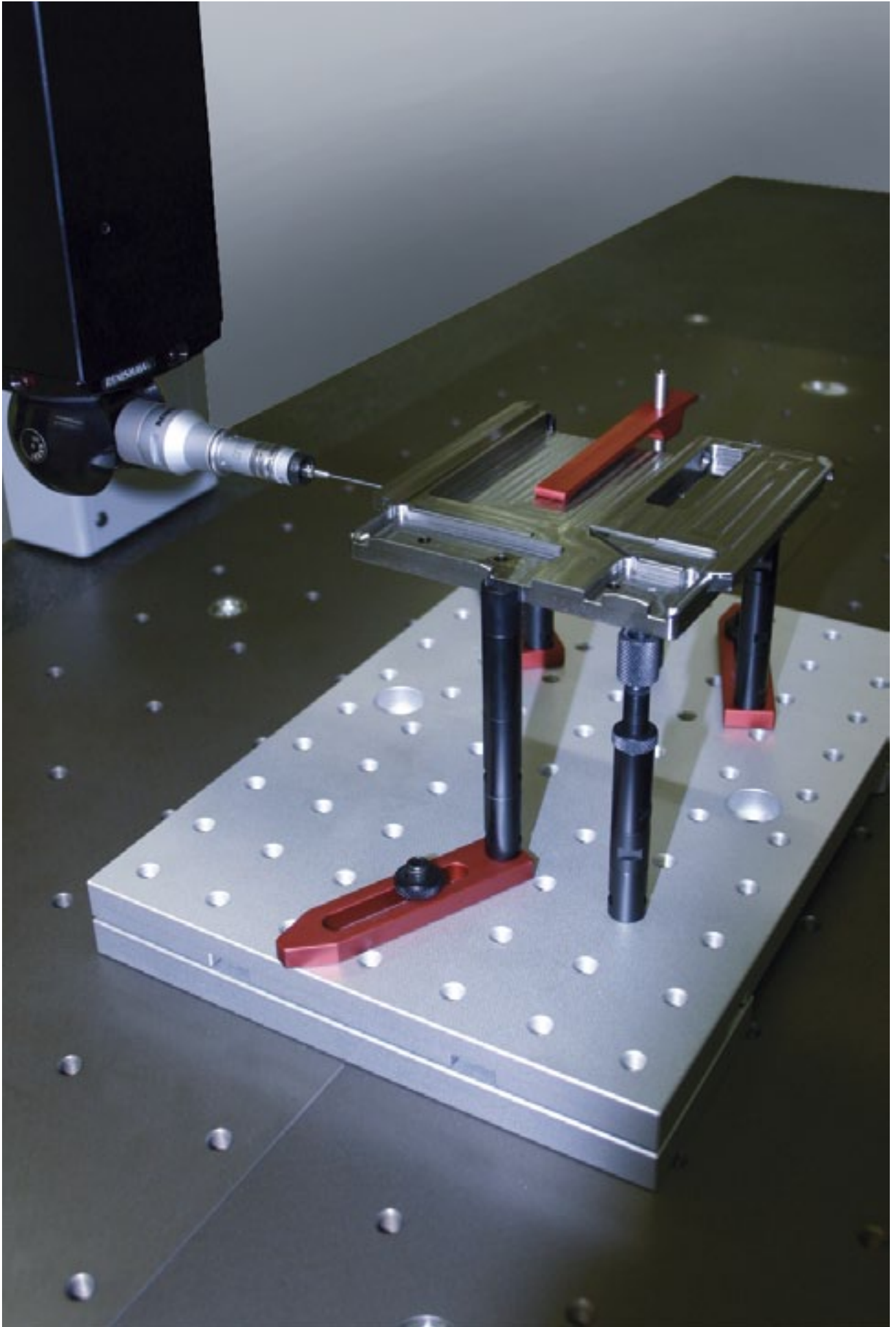
Ref. Kód _____ (Kód tovaru).

Implementácia systému ALUKEEP so zakúpením jednotlivých prvkov.

Navrhnuté nielen pre tých, ktorí už vlastní systém Alukeep, ale aj pre všetkých tých, ktorí používajú modulárne systémy od konkurencie. Vďaka mnohostrannosti a dokonalej integrácii na systémy od iných dodávateľov, zákazník ocení kúpu prvkov ALUKEEP z hľadiska zlepšenia miesta použitia s vynikajúcimi ekonomickými úsporami.

V záujme zlepšenia ich funkcionality sú platne rýchlej výmeny navrhnuté samostatne, aby sa značne zredukoval čas nastavovania jednotky.





Ďalšie služby.

ŠTRUKTÚRY PODĽA VÝKRESU

ALUKEEP navrhuje a vyrába štruktúry na požiadanie podľa rôznych typov využitia. Štruktúra sa môže vyrobiť buď úplne podľa technológie ALUKEEP alebo za použitia iných riešení. ALUKEEP skonštruuje ďalšie prvky podľa výkresov, ktorých všetky charakteristiky uloží a uchová pre eventuálne ďalšie objednávky v budúcnosti.

Na požiadanie je možné dodať projekt CAD so zoznamom a trojdimenzionálnym súborom použitých prvkov vo formáte CATIA alebo STEP a video s inštrukciami pre montáž štruktúry.

PROJEKTOVANIE A LOGISTIKA

Služba vytvorená pre zákazníkov, ktorí majú širokú paletu výrobkov. ALUKEEP ponúka klientom archiváciu celej škály zakúpených prvkov. Zoznam sa aktualizuje vždy, keď si zákazník priamo alebo nepriamo zakúpi náš produkt.

Vždy, keď si zákazník vyžiada ALUKEEP štúdiový projekt novej štruktúry, pred kúpou sa vyhľadajú potrebné prvky na sklade tohto zákazníka. Po našom naprojektovaní a analýze sa tak ukáže, či nie je potrebné kupovať ďalšie prvky ALUKEEP, prípadne sa dokúpia len tie prvky, ktoré chýbajú – so značnou úsporou pri úprave štruktúr pre iné artikly.

ALUKEEP nechce zaplniť Váš sklad nepotrebnými prvkami, ale chce Vám pomôcť pri riadení Vášho skladu.

ŠKOLENIE VO FIRME

Naša firma je pripravené zorganizovať školenie na montáž a školenie na efektívne využívanie systému ALUKEEP v blízkosti nášho sídla. Na požiadanie sa školenia môžu zorganizovať aj vo firme užívateľa s dodaním materiálu alebo vždy vtedy, keď si to zákazník vyžiada.

DODACIE ČASY

90% materiálu je dostupného na sklade, s dodacím časom klientovi 1 týždeň od potvrdenia objednávky, vrátane dopravy, v celej Európskej únii. Dodávky mimo Strednej a Východnej Európy sú na výrobné úrovni zvyčajne spracovávané prioritne, aby sa vykompenzovali eventuálne straty času potrebné na prečlenenie tovaru.

FAQ

Odpovede na časté otázky.

- 1 Na čo slúži modulárny systém Alukeep?**
 Alukeep je všestranný systém používaný najmä v Kontrole Kvality na realizáciu štruktúry merania. Pre procesy merania je potrebné blokovať v priestore prvok, ktorý sa má merať a zabezpečiť opakované umiestňovanie s maximálnou precíznosťou a spoľahlivosťou.
- 2 Prečo je modulárny systém lepší v porovnaní so systémom jednoúčelovým?**
 Umožňuje kompletne využitie 3D priestoru, čím zaručuje meracím prístrojom väčšiu a lepšiu prevádzku. – Ponúka lepšiu opakovateľnosť umiestňovania objektu kontroly. Umožňuje následné opätovné použitie pre ďalšie aplikácie s lepším časovaním.
 – Náklady na stredne dlhé termíny sa znižujú. – Uskladnenie modulačného systému vyžaduje menší priestor.
- 3 Aké sú výhody systému Alukeep v porovnaní s konkurenciou?**
 Spoj patentovaný SJS umožňuje obrovskú mnohostrannosť a hospodárnosť. Vďaka spoju SJS ide naša filozofia v opačnom smere ako u ostatných výrobcov modulárnych systémov, ktorých cieľom je dodávať veľké množstvo prvkov, nie vždy užitočných, s následnými nákladmi na zásobovanie, prevádzku a skladovanie. Modulárny systém Alukeep nepoužíva na fixáciu prvkov skrutky alebo objímky ale jednoducho spoj SJS. S jediným 4 milimetrovým hexagonálnym kľúčom vie pracovník skonštruovať štruktúru. – Vyžaduje sa menej času na implementáciu existujúcich štruktúr s prídavkom ďalších prvkov. Škála prvkov, ktorá sa neustále rozširuje umožňuje využiť systém aj pre budúce aplikácie. Výroba špecifických prvkov podľa výkresov pre zákazníka v priamom kontakte s našim oddelením R&D. – Rýchly manuálny proces zloženia a naloženia novej základnej platne vďaka samo-centrovacím platňam za účelom zníženia času potrebného na nastavenie CMM.
- 4 Môže systém Alukeep nájsť využitie aj u toho, kto už vlastní modulárny systém od iného výrobcu?**
 Áno. Alukeep je dokonalým partnerom aj pre ostatné systémy, ktoré sú v predaji. Toto umožňuje implementovať a vyvíjať zmiešané štruktúry, čím ku kvalite systémov merania iných výrobcov pripájame našu jedinečnosť v zmysle flexibility, praktičnosti a hospodárnosti.
- 5 Aká je najväčšia a najmenšia miera prvku, ktorý sa má merať, podporovaná systémom Alukeep?**
 Rozmery sú veľmi variabilné, od prvkov niekoľko málo milimetrov (elektronické karty) až do mier alebo veľkostí merateľných v metroch (časti lietadiel alebo áut).
- 6 Aké ukončenia sú dostupné na upevnenie objektu merania?**
 V katalógu sú dostupné početné prvky z produkcie Alukeep ako aj obchodné prvky pre nekonečné množstvo riešení.
- 7 Ktoré sú najväčšie oblasti využitia systému Alukeep?**
 Mechanické, automobilové, letecké, biomedicínske, odlievanie a ďalšie iné. V skratke, kompletná škála CMM, meracie stroje vo všeobecnosti, sú ideálnym partnerom pre systém fixácie Alukeep.

8 Koľko času sa vyžaduje na inštaláciu jednej štruktúry stredných rozmerov?
 Záleží od objektu, ktorý sa meria. V priemere približne 25 minút. Potrebný čas a aplikácia modulárnych systémov závisia na tom ako zručný je poverený pracovník pripraviť kaliber a tiež na frekvencii operácií.

9 Koľko času je treba na proces kontroly od jedného článku k druhému za použitia Alukeep trojdimenzionálneho stroja CMM strednej veľkosti?
 Vďaka nášmu systému rýchlej výmeny stačí pár minút na prípravu a začatie skenovania nasledujúceho prvku.

10 Je systém Alukeep metrický alebo v palcoch?
 Metrický, 30mm odstup, alebo násobky tohto odstupu.

11 Je možné kúpiť platňu na fixáciu samostatne? Akú sú rozmery jej otvorov?
 Áno, dajú sa kúpiť samostatne, v rôznych rozmeroch. Dosky Alukeep sú štandardné s nasledovnými charakteristikami: otvory M8 odstup 30 mm, sú dostupné v dvoch typoch dosiek, fixné alebo s rýchlou výmenou – samo-centralizačné; platne sa môžu použiť na ktorúkoľvek stranu; môžu byť dodané bez otvorov na špecializované štruktúry.

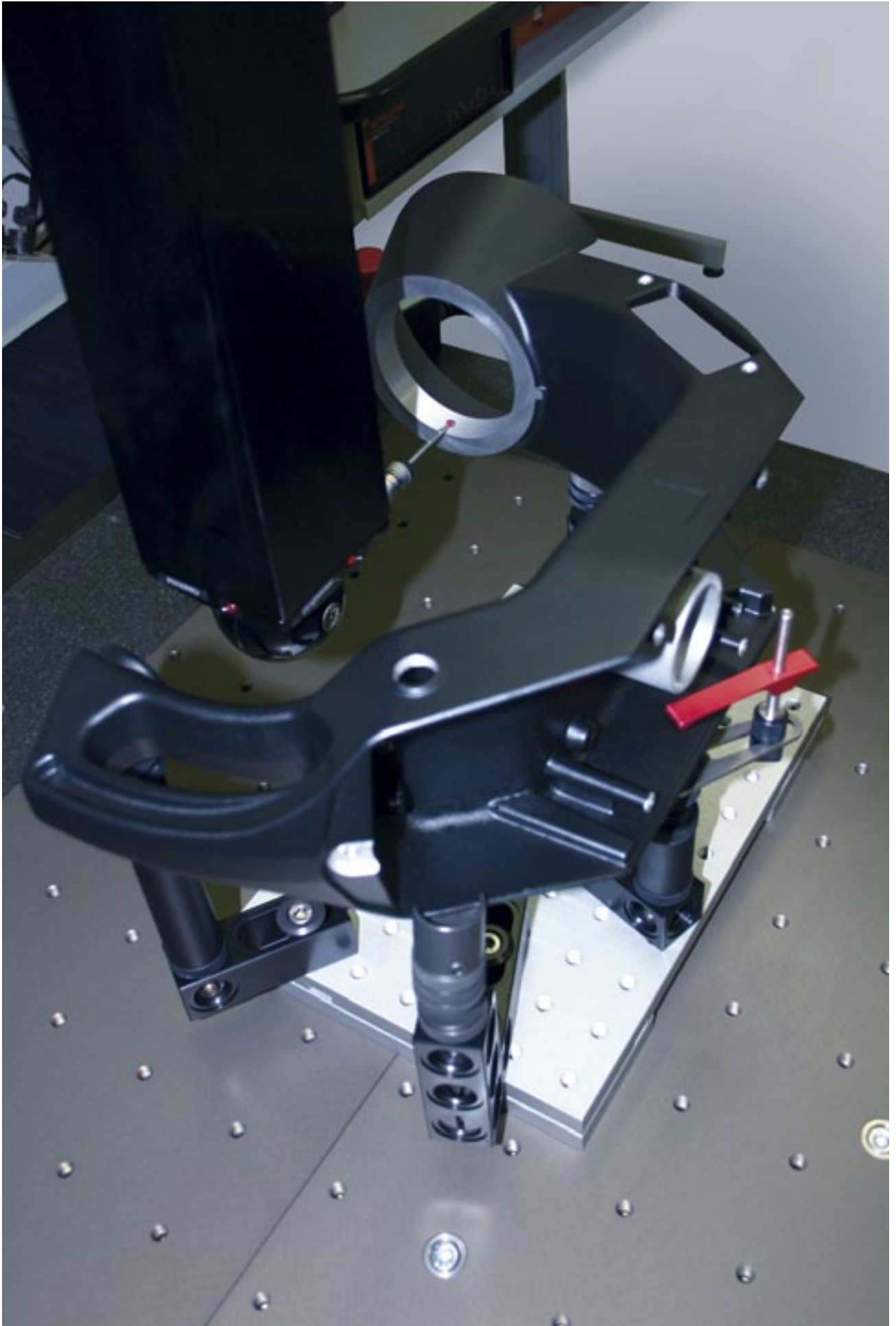
12 Aká je štandardná farba pre prvky systému Alukeep?
 Alukeep sa vyrába v ľahkej zliatine, s opracovaným povrchom, v čiernej farbe. Dostupná je aj farba žltého zlata. Základne sú farby sivej. Vybrali sme čiernu farbu, aby sme dosiahli mnohostranné využitie pri rôznych metódach merania: fotometrické – dotykové – a meranie skenovacou technológiou.

13 Kde sa vyrába systém Alukeep, aká je záruka a dodací čas?
 Alukeep je technológia patentovaná v Taliansku, vyvinutá a vyrábaná vo Verone, krytá jedným rokom záruky od nákupu. Materiál je dostupný na sklade, s dodacím časom 1 týždeň od potvrdenia objednávky, vrátane dopravy v celej Európskej únii. Dodávky mimo Strednej a Východnej Európy sú na výrobnjej úrovni spracovávané prioritne, aby sa vykompenzovali eventuálne straty času potrebné na prečlenie tovaru.

14 Systém môže byť dodávaný zmontovaný alebo s detailnými inštrukciami ako štruktúru skompletizovať?
 Áno, systém Alukeep sa dodáva už zmontovaný alebo sa dodáva projekt CAD so zoznamom a trojdimenzionálnym súborom použitých prvkov vo formáte CATIA alebo STEP a inštruktážne video s návodom ako štruktúru zmontovať.

15 Dodávajú sa prvky podľa výkresu klienta?
 Spoločnosť Alukeep je schopná skonštruovať kontrolný kaliber podľa výkresu, s jedinečnými prvkami podľa požiadaviek zákazníka.

16 Môže spoločnosť Alukeep spravovať sklad zákazníka?
 Áno, je to služba, ktorá bola vytvorená predovšetkým pre zákazníkov, ktorí majú v ponuke veľké množstvo produktov. Alukeep ponúka zákazníkovi archíváciu celej škály zakúpených prvkov. Zoznam je aktualizovaný zakaždým keď si zákazník zakúpi, či už priamo alebo nepriamo, náš produkt.



ALUKEEP

Názov novej firmy.

Spoločnosť ALUKEEP sa nachádza vo Verone, v severovýchodnom Taliansku, v oblasti s vysokou koncentráciou precíznej mechanickej výroby.

Spoločnosť ALUKEEP Srl bola vytvorená ako pobočka firmy TOR.MEC. AMBROSI Srl, ktorá bola založená v roku 1980 ako mechanická dielňa s vysokou precíznosťou špecializujúca sa na subdodávky tretím stranám v sektore medicínskom, leteckom a potravinárskom.

Systém Alukeep bol vytvorený a vyvinutý ako technické riešenie vlastného oddelenia kontroly kvality. Vysoký kvalitatívny štandard systému Alukeep je výsledkom súboru nasledovných faktov:

- vysoko profesionálny a motivovaný personál
- produkcia na strojoch s vysokou precíznosťou
- metodológia práce podľa noriem ISO
- kontroly kvality s CMM
- technická spolupráca so strojárskou spoločnosťou so špecifickými profesionálnymi kompetenciami

Alukeep okrem toho uzavrel technické partnerstvo s dizajnérskou a projekčnou spoločnosťou z automobilového sektoru za účelom vývoja a dodávky strojárskych zariadení a služieb integrovaných pre automobilový priemysel, projektovanie a realizáciu „meisterbock“, kalibrov podpery a kontroly, montážnych zariadení.

Silné stránky firmy Alukeep v automobilovej oblasti sú nasledovné:

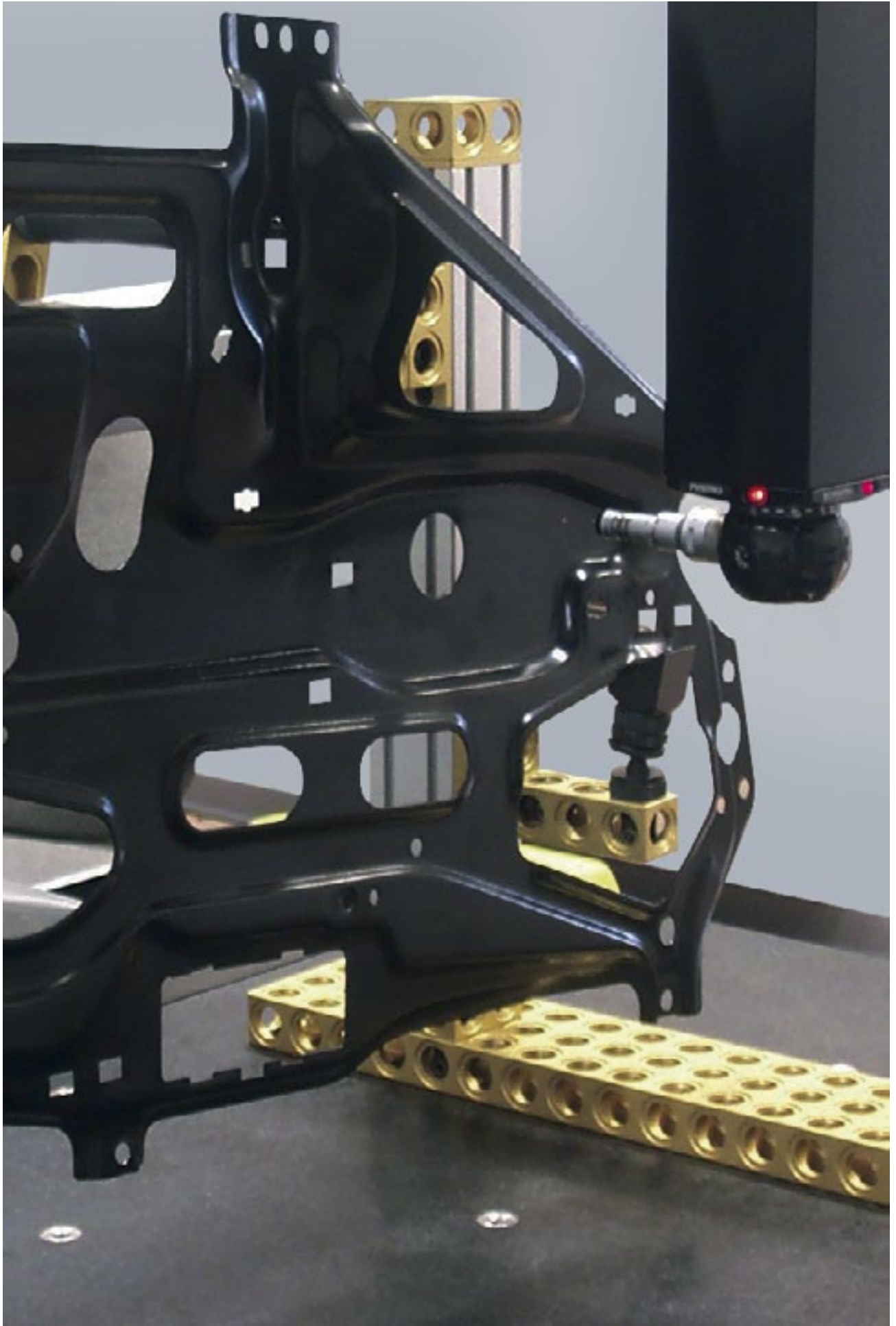
- projektovanie a konštruovanie vývoja jedinečných modulárnych zariadení pre všestrannosť a flexibilitu použitia
- konkurenčná cena
- krátka realizačná doba
- zručnosť pracovného tímu
- priamy vzťah so zákazníkom
- certifikácia kvality ISO 9001:2000

ALUKEEP ponúka všetky služby spojené s predajom, logistický manažment skladu, projektovú štúdiu CAD, projektovanie a skonštruovanie určených prvkov.

Nedávno bol do spoločnosti prijatý nový personál poverený vývojom komerčnej siete, vývojom výrobkov a služieb pre zákazníkov, čo nám dovoľuje tvrdiť, že ALUKEEP je svojou energiou a motiváciou pripravený osloviť široký trh.

ALUKEEP chce predstaviť najlepšiu ponuku pre zainteresovaných technikov a obchodníkov v oblasti fixačných modulárnych systémov.





Priamy Kontakt:

Všetci naši zákazníci a zástupcovia môžu priamo kontaktovať
našich zamestnancov v spoločnosti:

Telefón: +39 045 6050205;

Email: info@alukeep.com

www.alukeep.com

Naši zamestnanci:

Obchodný Manažér

Giorgio Morandin

Mobil: +39 345 5311461

E-mail: giorgio.morandin@alukeep.com

Skype kontakt: [giorgiomorandin](https://www.skype.com/people/giorgiomorandin)

Obchodno-Technický Manažér

Dario Morandin

Mobil: +39 349 8861000

E-mail: dario.morandin@alukeep.com

Skype kontakt: [dariomorandin](https://www.skype.com/people/dariomorandin)

Technický Manažér

Thomas Ambrosi

Mobil: +39 347 3884644

E-mail: thomas.ambrosi@alukeep.com

Skype kontakt: [thomasambrosi](https://www.skype.com/people/thomasambrosi)

Manažér Výroby

Diego Compri

Mobil: +39 347 9795709



Via Maestri del Lavoro, 16 - 37059 S. Maria di Zevio (VR) - ITALY
Tel. +39 045 6050205 r.a. - Fax +39 045 6051645 - info@alukeep.com - www.alukeep.com