



**Single Joint System**®  
**S J S**

Модульная система крепежной оснастки

 **Alukeep**  
Modular Fixturing System



БЫСТРАЯ  
ПРОСТАЯ  
 ГИБКАЯ  
ТОЧНАЯ  
ЭКОНОМИЧНАЯ

Модульная система крепежной оснастки, используемая для повторяемого позиционирования компонентов, тестируемых тактильными или фотометрическими измерительными приборами или при помощи лазерного сканирования. Система «АЛУКИП», благодаря простоте использования, полному набору составных элементов, а также благодаря сокращению времени на настройку, достигла замечательных успехов на международном уровне.



Система «АЛУКИП» позволяет провести быструю проверку изделий и, в режиме РЕАЛЬНОГО ВРЕМЕНИ, привносить в конструкцию все необходимые изменения, позволяющие избежать большого количества отходов и забракованных деталей.

## Простая система сборки: Система Одного Узла.



Благодаря патенту SJS (Single Joint System – Система Одного



Узла) система АЛУКИП позволяет соединить – одной

Соединительный элемент для анкерного крепления в гнезде SJS.

операцией и при помощи одного соединительного узла – различные элементы структуры, ускоряя

таким образом сборку компонентов, из которых выстраивается новая структура. Подсоединение

разнообразных концевых деталей производится посредством обычного ключа-шестигранника,

что повышает производительность сборочных операций. Структура может выстраиваться в

любой момент, без необходимости снимать какой-либо элемент или демонтировать детали.

Соединительный узел обладает едиными параметрами сочленения - с тем, чтобы упростить

процесс и свести к минимуму влияние переменных факторов.

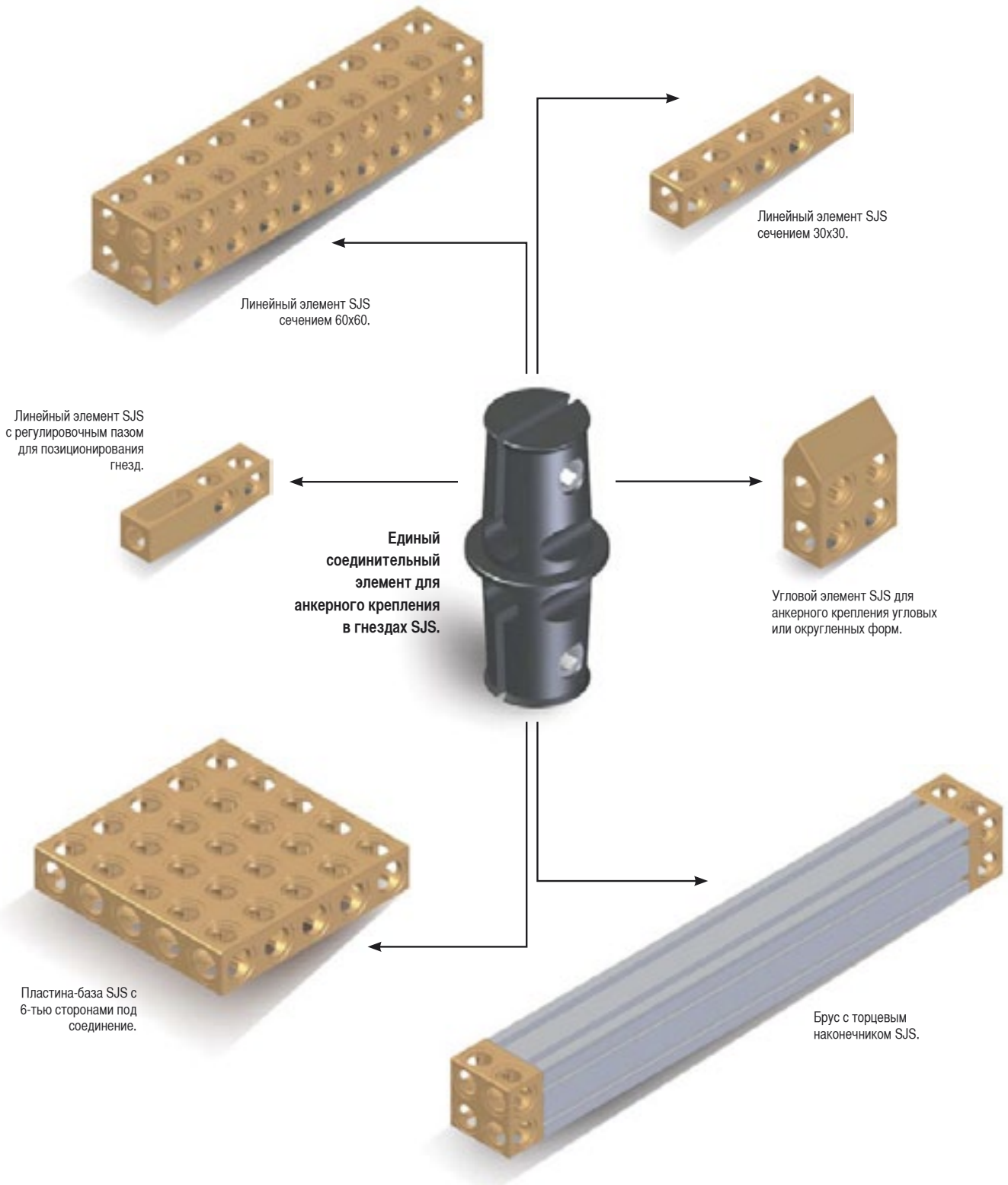
Сетчатые и линейные элементы, имеющие гнезда с шагом

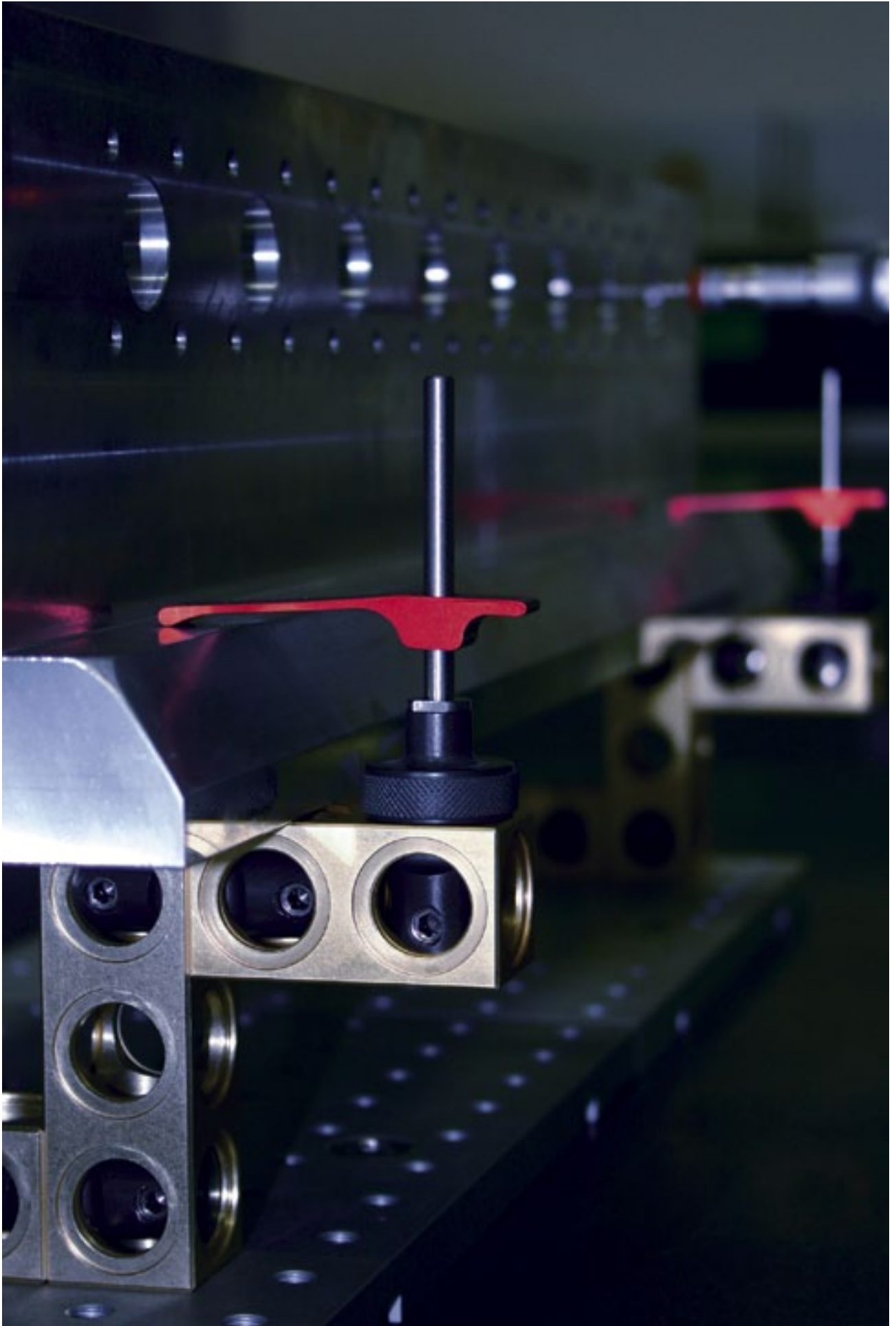
в 30 мм или кратные ему, позволяют легко рассчитывать их

необходимое количество для достижения нужных отметок.

Линейные элементы для построения трехмерной конструкции, соединенные двойным узлом.

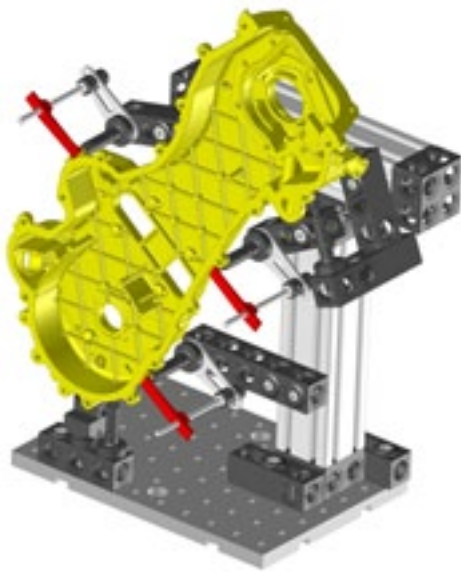






## Гибкость и Итальянская технология: Успешный Бином.

Полная гамма сетчатых и соединительных элементов, торцевых наконечников, валов, соединений и пластин позволяет исполнять любые нужные конфигурации - благодаря конструкторской философии системы АЛУКИП, гарантирующей большое и удобное пространство вокруг тестируемого изделия. Система АЛУКИП особенно подходит для применения в следующих областях: АВТОМОБИЛЕСТРОЕНИЕ, АЭРОКОСМИЧЕСКИЕ ТЕХНОЛОГИИ, БИОМЕДИЦИНА,



ФОРМОВКА И ЛИТЬЕ. Система полностью производится в Италии, в соответствии с самыми строгими процедурами контроля качества, с использованием компьютерного цифрового управления изготовлением (CNC), аппаратно-зависимых

Пример конструкции, реализованной с помощью системы АЛУКИП, для проверки детали, отлитой под давлением.

модулей (HSM) и 5ти-осевого непрерывного контроля высокой точности. Элементы изготовлены из дюралюминия с обработкой его поверхности для придания высокой прочности. Патентованный

соединительный узел SJS, при штатном использовании, имеет неограниченную гарантию.

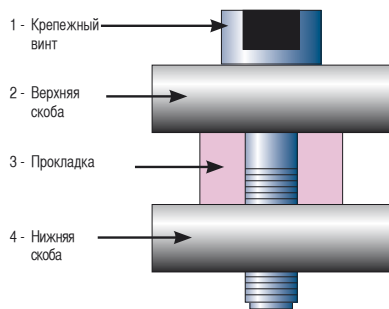
## Только Важные и Полезные Компоненты. Максимум Экономии.

Патентованный соединительный узел SJS является основой гениальной системы, которая гарантирует максимальную экономию. Философия системы АЛУКИП развивается в обратном направлении, если сравнить ее с другими модульными системами, которые имеют тенденцию предлагать большое количество элементов, включая не очень нужные – что соответственно увеличивает стоимость поставок, учета и хранения. Не



Единый соединительный элемент АЛУКИП

Соединительный элемент из 4-х частей



в интересах клиента оплачивать в составе крепежного комплекта такие артикулы как винты,

втулки, гайки, ключи или зазорные щупы. Система АЛУКИП

предлагает клиенту только те элементы, которые ему полезны и

необходимы. АЛУКИП является инновационной технологией,

поскольку гарантирует такие же результаты, но с меньшими объемами закупок необходимых

элементов. Это является преимуществом как для новых пользователей модульной системы,

так и для тех, кто уже приобрел системы конкурирующих производителей.



## Рабочие Испытания Становятся Более Удобными.

Система АЛУКИП позволяет реализовать точную настройку и испытание изделий

по СММ (Модель развития функциональных возможностей) в сжатые сроки;



позволяет в любой момент за секунды перейти от

проверки одного изделия к другому, совершенно

отличающемуся - без необходимости заново

Самоцентрирующая  
система быстрой  
замены

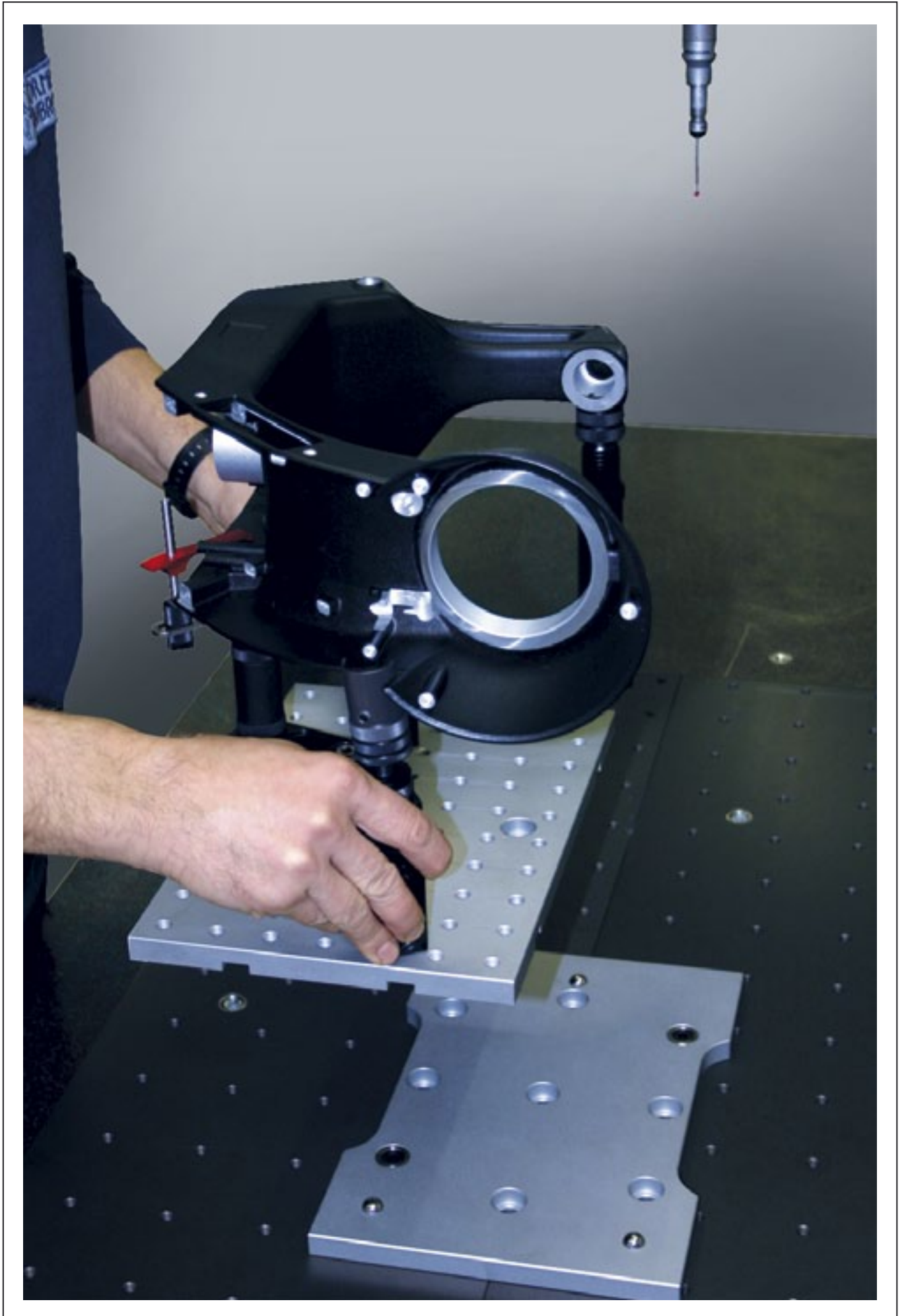
выставлять положение детали. Техника СММ, предусмотренная для таких операций,

может быть применена даже неквалифицированным персоналом, что позволяет

достичь максимальной эффективности от использования оборудования.

Целесообразность применения системы АЛУКИП основана на:

- выигрыше по времени на фазе подготовки к испытаниям
- максимальной эффективности в ходе испытаний
- возможности использования неквалифицированного персонала
- конкурентоспособных ценах



# Сварная Конструкция По Размерам или Модульная Система АЛУКИП?

СРАВНЕНИЕ ЗАТРАТ НА ПРИМЕРЕ КОНСТРУКЦИИ ДЛЯ МЕТОДА СММ ДЛЯ СРЕДНЕ- И КРУПНОРАЗМЕРНЫХ ДЕТАЛЕЙ.



Конфигурация с использованием модульных элементов требует совсем других материальных затрат по сравнению со сварными конструкциями и дает следующие преимущества:

1. **Значительно более короткий срок, необходимый для исследований и подготовку;**
2. **Выстроенная конфигурация продолжает оставаться высокоадаптивной и на этапе самих испытаний, что позволяет вносить коррективы.**



**Преимущество при закупке материалов:** при высокой стоимости первой модульной конструкции, по сравнению с фиксированной конфигурацией, ее вторая последующая модульная конфигурация реализуется лишь путем добавления отдельных необходимых элементов, что – в сравнении со стоимостью двух фиксированных конструкций – представляет собой значительную экономию.

**Преимущество при подготовке/перезапуске системы:** используя ресурсы, уже реализованные для первой модульной системы, для второй остается лишь внести изменения в необходимых местах; кроме того, система остается легко адаптируемой и на фазе проведения испытаний, обладая рядом регулировочных инструментов - это позволяет быстро вносить изменения непосредственно в метрологической лаборатории, что нереализуемо в случае со сварными конфигурациями.

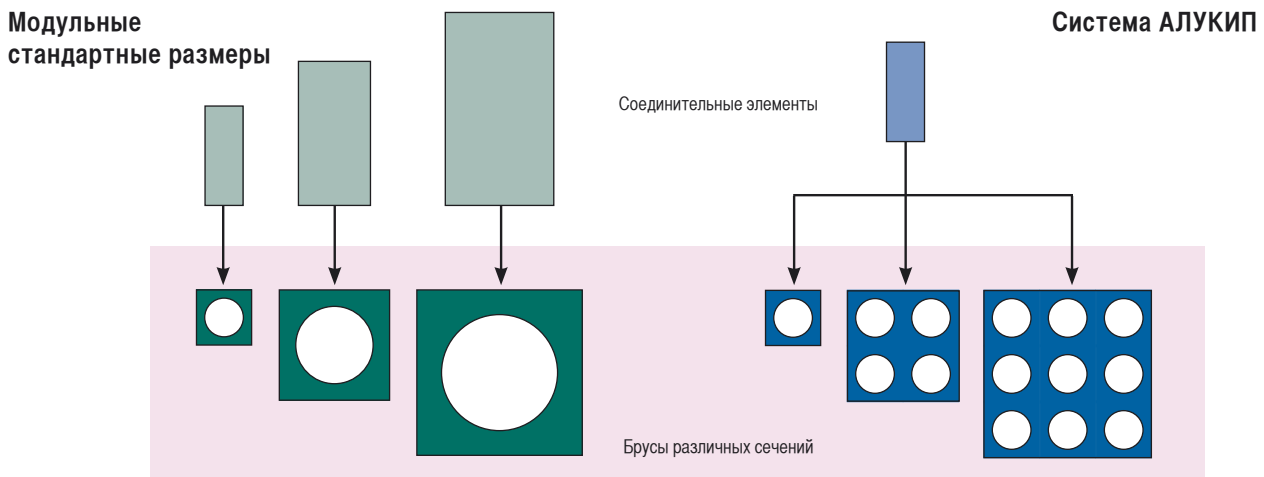
Другие преимущества:

- 1 - требует меньше места для хранения, позволяет лучше управлять складскими запасами;
- 2 - независимость персонала, занимающегося настройкой и внесением изменений в конструкцию;
- 3 - экономически более целесообразное использование для изготовления прототипов или малосерийного производства.

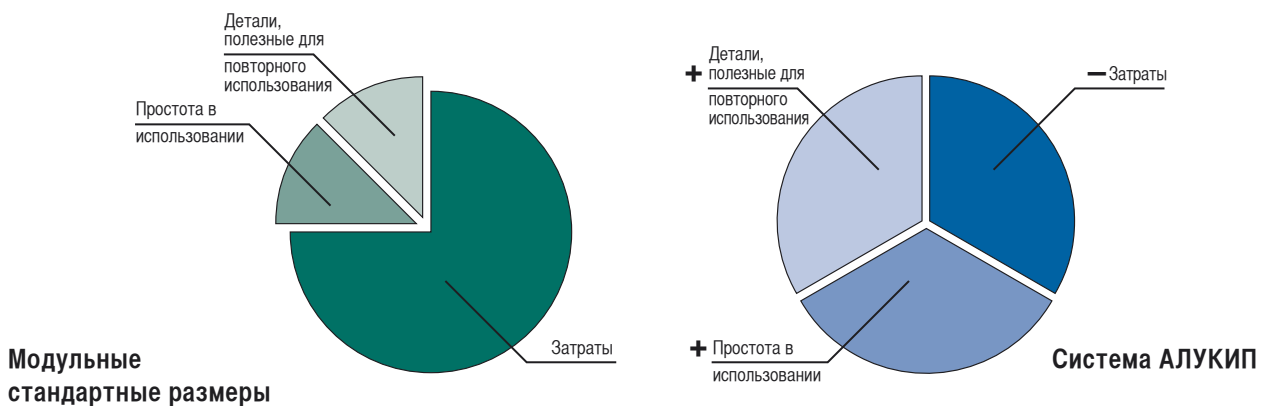
## Преимущества системы АЛУКИП

### Модульность и Гибкость

Сравнение технических элементов одинакового технического уровня, позволяющих достичь максимальной АДАПТИВНОСТИ (со всевозможными регулировками пластин и профилей) показывает, что система АЛУКИП, в общем, использует меньшее количество элементов, чем другие системы – при выполнении тех же функций.



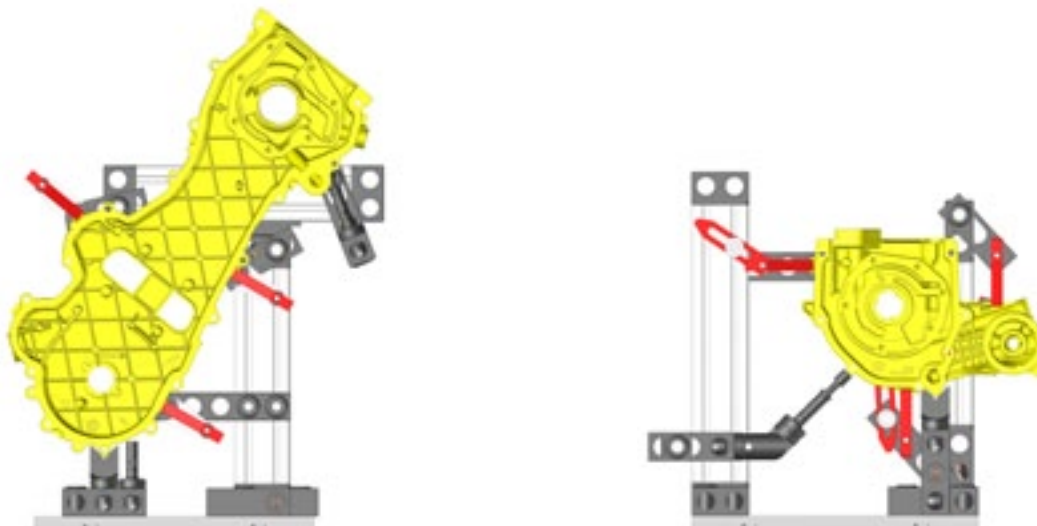
Это легко иллюстрируется следующими диаграммами:



**Другие преимущества системы АЛУКИП:**

- 1 - меньше затрат времени на исследования, настройку конфигурации и эффективность физического труда по подготовке системы к работе;
- 2 - более высокая адаптивность в ходе испытаний при необходимости проведения возможных коррекций;
- 3 - больше доступного пространства вокруг закрепленного объекта.

ПРИМЕР закрепления двух ЭЛЕМЕНТОВ в системе АЛУКИП:



Та же конструкция позволяет закрепить два совершенно разных элемента, после лишь частичной ее модификации.

## Техническая спецификация

МАТЕРИАЛЫ:	Высокопрочный сплав алюминия.
ОБРАБОТКА ПОВЕРЗХНОСТЕЙ:	твердое черновое анодное оксидирование
ТЕХНИЧЕСКИЕ РАЗМЕРЫ:	Сеточная межосевое расстояние: 30 мм или кратное Шаг резьбовых соединений: 30 мм Резьба на пластинах: М8 Резьба на элементах: М8 / М24х1
ГЕОМЕТРИЧЕСКИЕ ДОПУСКИ ПО СЕТЧАТОЙ СИСТЕМЕ SJS:	Межосевое расстояние: $\pm 0,020$ mm По толщине пластин: $\pm 0,1$ mm По плоскостности: 0.02/100 По перпендикулярности: 0.04/100 По параллелизмам: 0.04/100

## Философия продаж Системы Алукип.

Система АЛУКИП это комплект модульных элементов. Любые детали могут быть присоединены друг к другу единым соединительным элементом, даже когда размер и конфигурация меняются. Ниже следует предложение о продаже:

**А МИНИКОМПЛЕКТ “СЛИМ”:**  
Код ss 1ssu: Комплект состоит из 32 элементов. Он рекомендуется для клиентов, которым необходимо использовать базовую конфигурацию нашей системы. Состоит из 3-х колонн диаметром 12,5 мм, регулируемых в трех плоскостях. Этот комплект обычно предлагается производителями систем СММ в качестве базового решения.

**В МИНИКОМПЛЕКТ:**  
Код s 1su: Комплект состоит из 32-х элементов и является базовой конфигурацией плюс по дополнительной колонне на каждый тип, в качестве расширенного решения вышеописанного базового комплекта.

**С СТАНДАРТНЫЙ КОМПЛЕКТ:**  
Код XS: Комплект состоит из 66 элементов. Код S: Комплект состоит из 82 элементов. Код M: Комплект состоит из 114 элементов. Код L: Комплект состоит из 224 элементов. Код XL: Комплект состоит из 420 элементов. Код XXL: Комплект состоит из 606 элементов.

У каждого клиента может сложиться свое изначальное мнение о необходимости иметь самый большой комплект элементов, что соответствовало бы его производственным потребностям. На основе конфигурации комплектных размеров, изменяется количество и состав элементов. Такие конфигурации являются начальной базой для подбора конкретной комплектации, в соответствии с запросами клиента.

Стоимость такого комплекта складывается из суммирования цен на его отдельные компоненты.

**D СПЕЦКОМПЛЕКТ:**  
Код XS-SPE: Комплект, специальный - как по составу, так и по количеству элементов, набранный на основе стандартного комплекта XS.

Код S-SPE: Комплект, специальный - как по составу, так и по количеству элементов, набранный на основе стандартного комплекта S.

Код M-SPE: Комплект, специальный - как по составу, так и по количеству элементов, набранный на основе стандартного комплекта M.

Код L-SPE: Комплект, специальный - как по составу, так и по количеству элементов, набранный на основе стандартного комплекта L.

Код XL-SPE: Комплект, специальный - как по составу, так и по количеству элементов, набранный на основе стандартного комплекта XL.

Код XXL-SPE: Комплект, специальный - как по составу, так и по количеству элементов, набранный на основе стандартного комплекта XXL.

У каждого клиента свои потребности. Поэтому мы в состоянии выстроить комплект, который как по количеству, так и по составу элементов, будет максимально близок к потребностям клиента. В этом случае можно добавлять/удалять отдельные элементы либо изменить их количество в любую сторону от стандартного параметра. Стоимость такого комплекта складывается из суммирования цен на его отдельные компоненты.

## Е КОМПЛЕКТ ПО ЗАКАЗУ КЛИЕНТА:

Код SPE: Комплект набирается специально, в соответствии с запросами клиента. В этом случае мы поставляем только те, элементы, которые необходимы для изготовления конструкции для крепления элементов, предоставленных клиентом. Такие решения предпочтительны для клиентов, имеющих большие объемы производства. Стоимость такого комплекта складывается из суммирования цен на его отдельные компоненты. Как новым клиентам, так и тем, кто уже использует системы АЛУКИП, мы предоставляем услуги по проектированию, созданию ПО и монтажу конструкций. АЛУКИП предлагает архивирование в базах данных для каждого клиента, по всем закупленным элементам (как по количеству, так и по их номенклатуре) – таким образом, когда клиент начинает новый проект, он всегда знает, какие элементы у него есть в наличии, а какие нужны еще для его реализации.

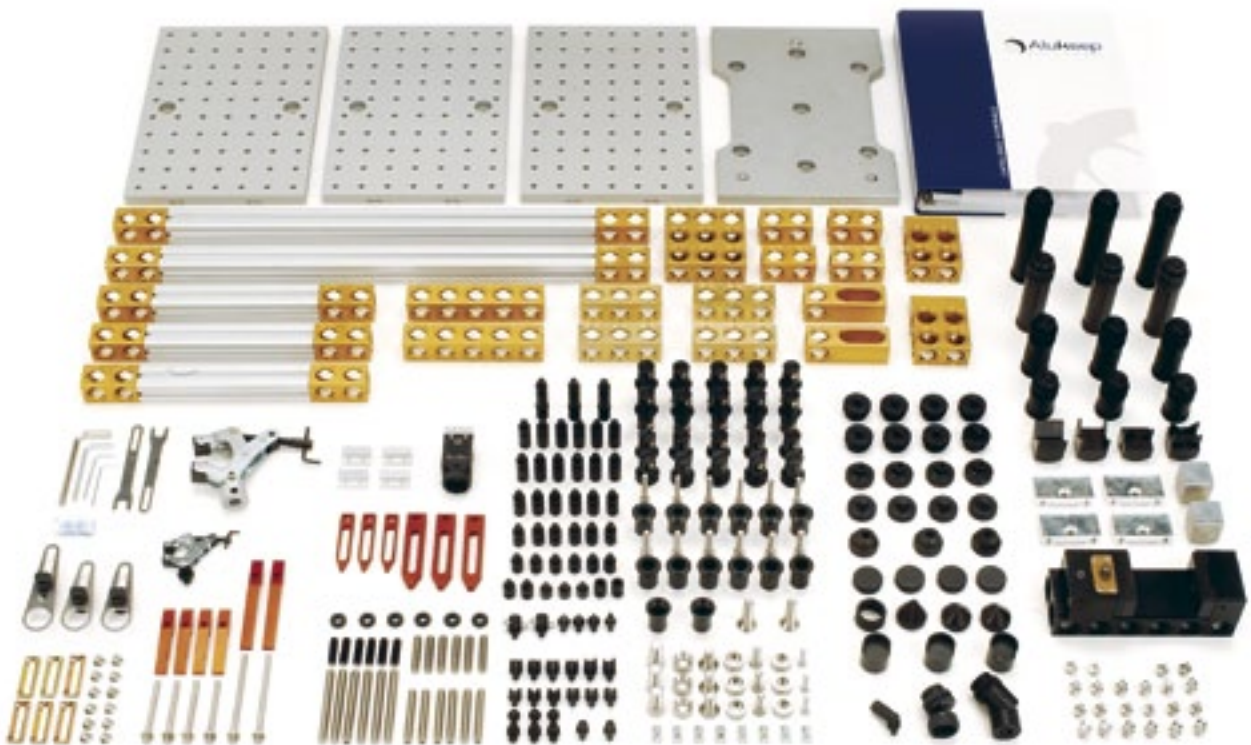
## Ф ОТДЕЛЬНЫЕ ЭЛЕМЕНТЫ:

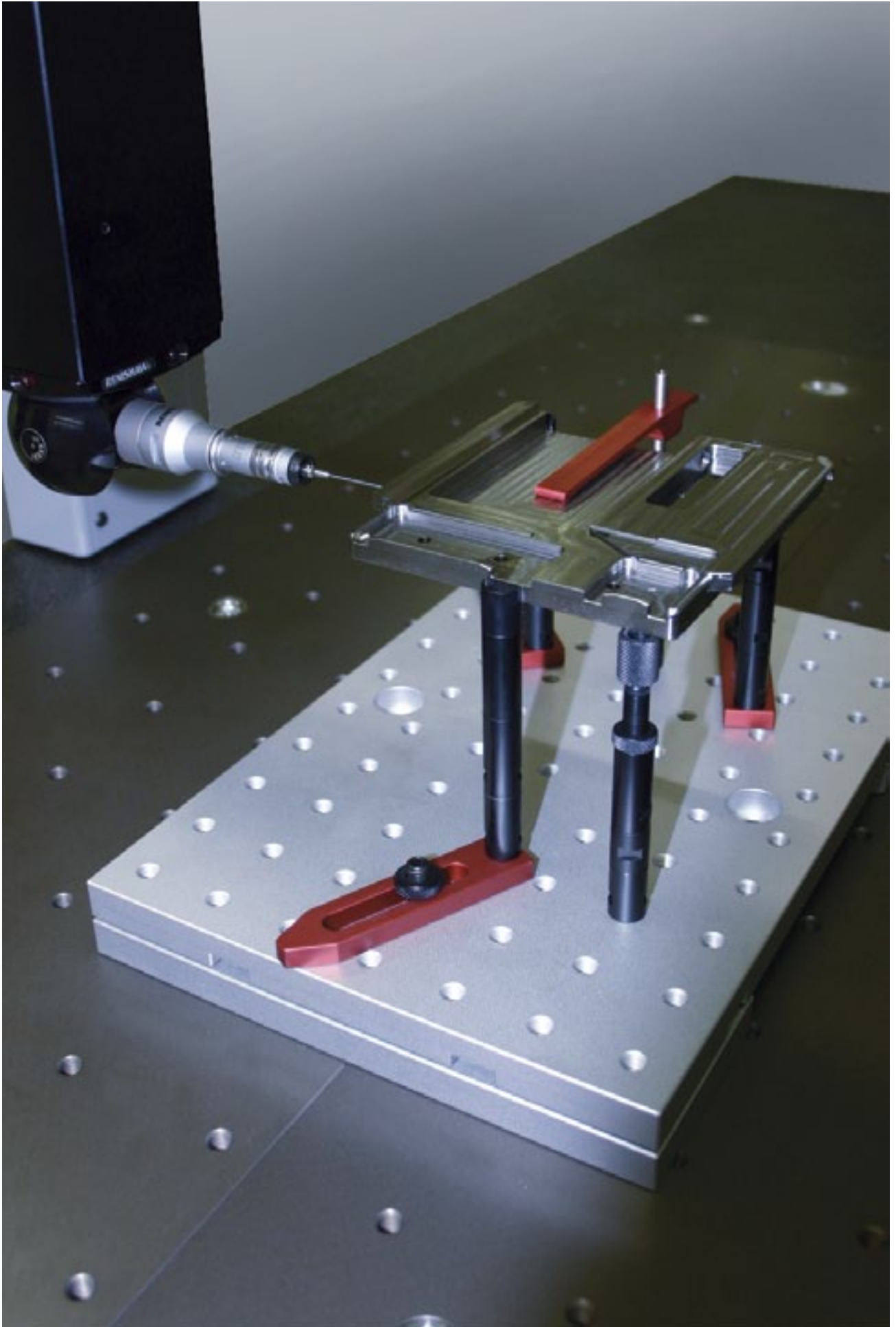
Код артикула \_\_\_\_\_

Построение системы АЛУКИП путем закупки отдельных элементов.

Может быть предложено не только тем, у кого уже есть система АЛУКИП, но и всем тем, кто использует модульные системы производителей-конкурентов. Благодаря универсальности и совершенной совместимости с системами других марок, клиент может оценить покупку элементов АЛУКИП для расширения области их использования, получая отличный экономический эффект.

Особый интерес в части функциональности представляют быстроменяемые пластины, предлагаемые также отдельно от комплектов, что значительно снижает затраты времени на перестройку конструкции.







## Другие услуги.

### **КОНСТРУКЦИИ ПО ЧЕРТЕЖАМ КЛИЕНТА**

АЛУКИП проектирует и изготавливает конструкции по заказу, для различных сфер применения. Конструкции могут изготавливаться как по технологии АЛУКИП, так и с использованием других решений. Кроме того, АЛУКИП изготавливает элементы согласно предоставленным чертежам, параметры которых архивируются в каталогах для возможного повторного заказа в будущем. По запросу может быть предоставлена проектная документация в САД со списком и трехмерной библиотекой использованных элементов в формате САТИА или STEP плюс видеоинструкции по монтажу конструкции.

### **ПРОЕКТИРОВАНИЕ И ЛОГИСТИКА**

Этот сервис был создан для клиентов, имеющих дело с широкой гаммой изделий. АЛУКИП предлагает своим клиентам хранение в базе данных информации о всей гамме закупленных элементов, по количеству и номенклатуре. Данные обновляются каждый раз, когда клиент покупает, напрямую или иначе, наши изделия.

Каждый раз, когда клиент заказывает проектные исследования, все необходимые элементы запрашиваются для поиска в базе данных по этому клиенту – еще до покупки. Результат такого проектирования и анализа может показать, что и нет необходимости закупать дополнительные элементы системы АЛУКИП либо, что следует приобрести только недостающие – это значительно экономит ресурсы при переналадке конструкции на другие изделия.

АЛУКИП желает не заполнять ваш склад ненужными деталями, а помочь вам с администрированием запасов.

### **ОБУЧЕНИЕ НА ЗАВОДЕ-ИЗГОТОВИТЕЛЕ**

Наша компания готова и в состоянии организовать тренинги по сборке и эффективному использованию системы АЛУКИП. По запросу возможно организовать тренинг и на территории клиента, после доставки заказа на место либо в любое время по желанию клиента.

### **СРОКИ ПОСТАВКИ**

90% материала есть в наличии на складе со сроком поставки в 1 неделю после подтверждения заказа, включая транспортировку по территории Евросоюза. Для поставок за пределы Центральной и Восточной Европы предусмотрены приоритетные сроки производства для компенсации возможных потерь времени при таможенном оформлении грузов.

## FAQ

## Часто задаваемые вопросы.

- 1 Для чего предназначена система АЛУКИП?**  
 АЛУКИП является универсальной системой, особенно часто используемой в процессах Контроля качества при изготовлении измерительных стендов. Для измерительных процессов необходимо зафиксировать положение измеряемой детали и обеспечить неизменность ее положения при повторных процедурах, с максимальной точностью и надежностью.
- 2 Почему модульная система лучше по сравнению с неизменяемыми системами, связанными с изготовлением по конкретному размеру?**  
 - Она позволяет полностью использовать трехмерное пространство, обеспечивая больший и лучший маневр для измерительной аппаратуры. - Она дает лучшую повторяемость позиционирования измеряемого объекта. - Позволяет последовательное повторное использование при смене задачи, с меньшими потерями времени. - Более низкие затраты в средне- и долгосрочной перспективе использования. - Модульная система требует меньше места для хранения.
- 3 Каковы преимущества системы АЛУКИП по сравнению с конкурентами?**  
 Запатентованное соединение SJS дает большую универсальность и экономию. Благодаря соединению SJS наша философия пошла в противоположном направлении, по сравнению с другими производителями модульных систем, которые склонны поставлять большое количество элементов, не всегда нужных, с дополнительными затратами на закупку, учет и хранение. Для крепления элементов модульная система АЛУКИП использует не винты или втулки, а соединение SJS. Используя лишь 4мм шестигранный ключ, можно построить всю конструкцию. - Меньше времени понадобится для перестройки существующей конструкции, путем добавления других элементов. - Постоянно расширяющийся ассортимент элементов позволяет использовать систему и для последующих задач. - Изготовление специальных элементов по чертежам клиента, в прямом контакте с нашим Отделом исследований и развития. - Быстрая ручная установка и съем измеряемых деталей благодаря новым самоцентрирующимся базовым пластинам.
- 4 Найдется ли применение системы АЛУКИП для клиентов, у которых уже установлена модульная система другого производителя?**  
 Да. АЛУКИП прекрасно сочетается также и с другими системами, имеющимися на рынке. Это позволяет изготавливать и разрабатывать смешанные конструкции, привнося в качества измерительных систем сторонних производителей нашу уникальность в части гибкости, практичности и экономичности.
- 5 Каковы минимальный и максимальный размеры объектов для измерений, поддерживаемые системой АЛУКИП?**  
 Размеры могут значительно варьироваться, от элементов в несколько миллиметров для электронных плат до размеров, исчисляемых в метрах (детали самолетов или автомобилей).
- 6 Какие насадки доступны для фиксации измеряемых объектов?**  
 В каталоге есть множество элементов, как производства АЛУКИП, так и других производителей, для бесчисленных вариантов решений.
- 7 Каковы основные области применения системы АЛУКИП?**  
 Механика, автомобилестроение, аэрокосмическая отрасль, биомедицина, литье под давлением и многое другое. Вкратце, она охватывает полный диапазон процессов в рамках СММ, измерительную аппаратуру вообще – все это идеально совместимо с системами АЛУКИП.

**8 Сколько времени нужно для сборки конструкции среднего размера?**  
 Это зависит от величины измеряемого объекта. В среднем, приблизительно 25 минут. Необходимое время на сборку и выполнение задач зависит от квалификации персонала, его способности подготовить калибровку и от частоты повторения процесса.

**9 Сколько времени понадобится для перехода процесса контроля одного изделия на другое, при использовании системы АЛУКИП и трехмерного оборудования СММ средней величины?**  
 Благодаря нашей системе быстрой смены нескольких минут будет достаточно для подготовки и начального сканирования следующего объекта.

**10 АЛУКИП применяет метрическую или дюймовую систему мер?**  
 Метрическую, шаг 30 мм или кратный.

**11 Можно ли приобрести фиксирующую пластину отдельно от комплекта? Каковы параметры отверстий-гнезд?**  
 Да, ее можно купить отдельно, в разных размерах. Стандартные пластины АЛУКИП имеют следующие характеристики: - отверстия М8 с шагом в 30мм, представлены в двух типах (фиксированная либо с самоцентрирующейся функцией быстрого съема); - все стороны пластины являются рабочими; - они могут поставяться и без отверстий, для неизменяемых конструкций.

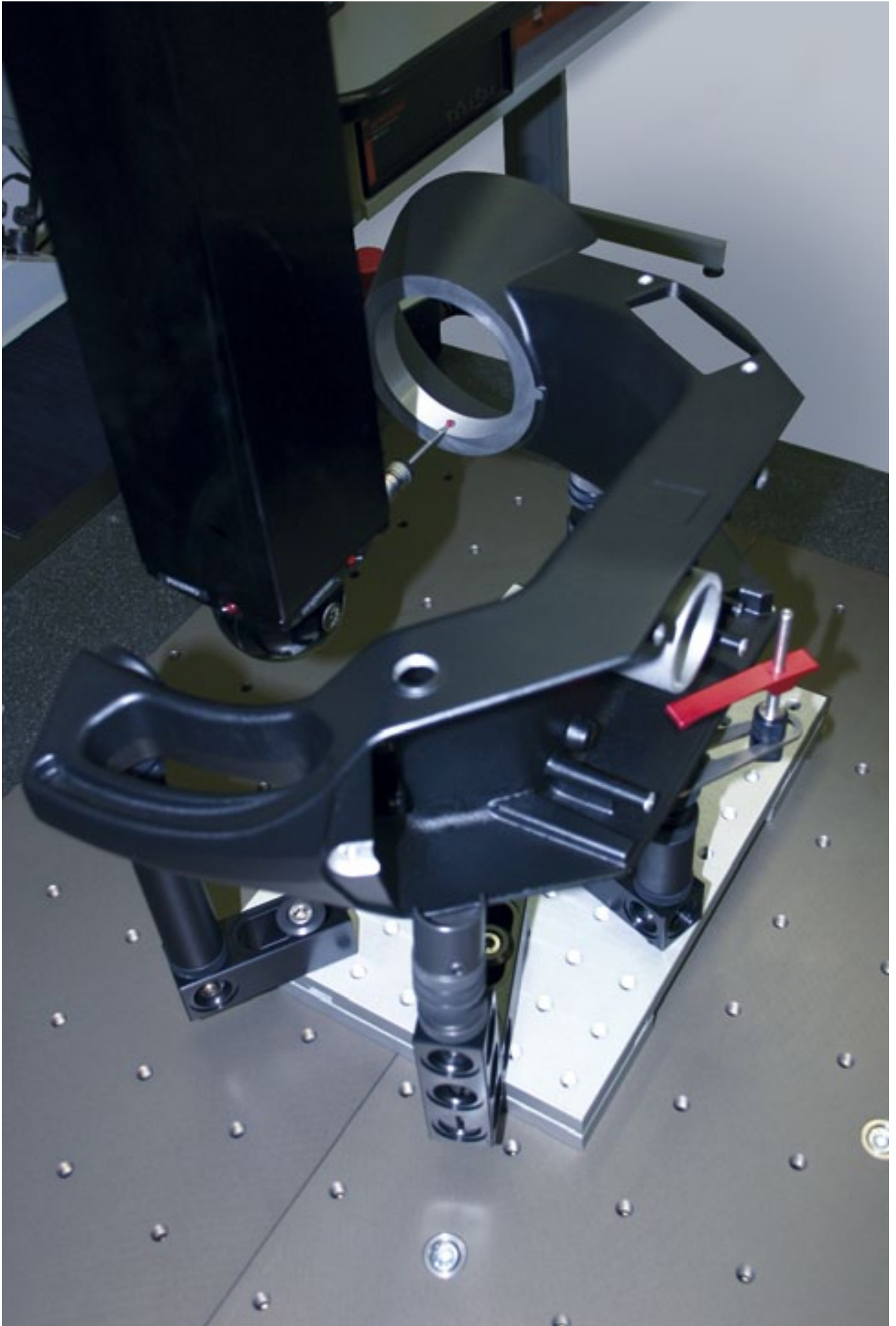
**12 Каков стандартный цвет элементов системы АЛУКИП?**  
 АЛУКИП выпускается из легкого сплава с обработкой поверхности в черный цвет. Вариант – желтый золотистый. Базовые пластины окрашены в серый цвет. Черный выбран для достижения универсальности в использовании при различных метрологических методах: фотометрический, тактильный, сканирование.

**13 Где находится производство АЛУКИП, есть ли гарантия, каков срок поставки?**  
 АЛУКИП является технологией, запатентованной в Италии, проектирование и производство находятся в Вероне. Покрывается гарантией в 1 год с даты покупки. Материал есть в наличии на складе со сроком поставки в 1 неделю после подтверждения заказа, включая транспортировку по территории Евросоюза. Для поставок за пределы Центральной и Восточной Европы предусмотрены приоритетные сроки производства для компенсации возможных потерь времени при таможенном оформлении грузов.

**14 Может ли система АЛУКИП быть поставлена с собранным виде либо с детальными инструкциями по завершению контсрукции?**  
 Да, система АЛУКИП поставляется в собранном виде либо прилагается документация проектная документация в САD со списком и трехмерной библиотекой использованных элементов в формате САTIA или STEP плюс видеoinструкции по сборке конструкции.

**15 Могут ли элементы быть изготовлены согласно чертежам клиента?**  
 Компания АЛУКИП в состоянии и готова изготовить контрольные калибры согласно чертежей, с едиными элементами в соответствии с запросами клиента.

**16 Может ли компания АЛУКИП управлять запасами клиента?**  
 Да, эта услуга была создана специально для клиентов с широкой гаммой продукции. АЛУКИП предлагает своим клиентам архивирование в базах данных по всем закупленным элементам, информация в которых обновляется каждый раз, когда клиент покупает, напрямую или иначе, наши изделия.



# ALUKEEP

## Имя Новой Компании.

Компания АЛУКИП располагается в городе Верона, на северо-востоке Италии, в регионе с высокой концентрацией промышленного высокоточного механического производства. Компания появилась как филиал фирмы TOR.MEC. AMBROSI Srl, которая была основана в 1980 году как фабрика механообработки высокой точности, специализирующаяся на субпоставках сторонним операторам в медицинской, аэрокосмической и пищевой отраслях. Система АЛУКИП была создана и развивалась как техническая разработка собственной службы качества. Высокое качество стандартов системы АЛУКИП является результатом работы следующих факторов:

- высококвалифицированный и мотивированный персонал
- производство на высокоточном оборудовании
- методология работ соответствует стандартам ISO
- контроль качества посредством СММ
- техническая кооперация с инженерными компаниями профессионально специализирующимися в соответствующих отраслях.

Кроме того, АЛУКИП установила техническое сотрудничество с дизайнерско-проектными структурами в автомобилестроительной отрасли с целью разработать и поставить оборудование и услуги, интегрированные в автомобилестроительное производство, обеспечить проектирование и изготовление майстербуков, поставку установочных и контрольных калибров, сборочных приспособлений.

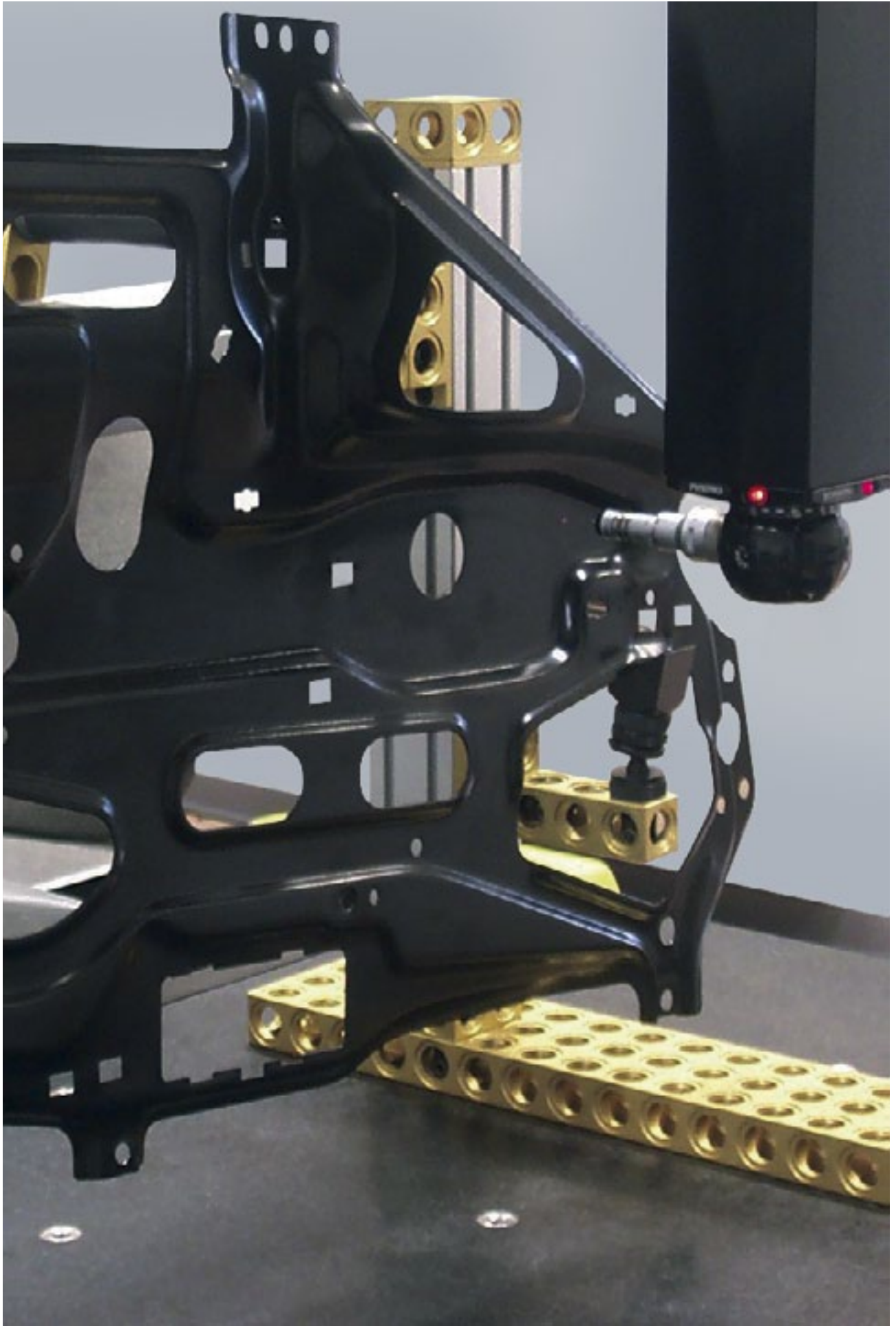
Сильными сторонами компании АЛУКИП в автомобилестроении являются:

- проектирование и изготовление в сфере разработки модульного оборудования, уникального по универсальности и гибкости в использовании;
- конкурентоспособные цены;
- сжатые сроки;
- квалификация команды сотрудников;
- прямой контакт с клиентом;
- сертификация качества по ISO 9001:2000



АЛУКИП предлагает всю гамму услуг, связанных с продажами, логистическим управлением запасами, проектными работами в САД, проектированием и изготовлением элементов по заказу. Некоторое время назад в команду влились новые сотрудники, чьей задачей стало развитие коммерческой сети, развитие продукта и клиентского сервиса, что позволяет нам утверждать, что компания АЛУКИП, благодаря своей энергичности и мотивированности, готова выступить на международном уровне.

Компания АЛУКИП хотела бы представить свое лучшее предложение для инженеров и дилеров, работающих с модульными системами!



### **Прямые контакты:**

Любой из наших клиентов и представителей может напрямую  
связаться с нашим персоналом на местах:

**Телефон: +39 045 6050205**

**E-mail: [info@alukeep.com](mailto:info@alukeep.com)**

**[www.alukeep.com](http://www.alukeep.com)**

### **Наши сотрудники:**

Коммерческий директор    **Джорджио Морандин**  
**Мобильный: +39 345 5311461**  
**E-mail: [giorgio.morandin@alukeep.com](mailto:giorgio.morandin@alukeep.com)**  
**Контакт в Скайпе: [giorgiomorandin](https://www.skype.com/people/giorgiomorandin)**

Инженер отдела продаж    **Дарио Морандин**  
**Мобильный: +39 349 8861000**  
**E-mail: [dario.morandin@alukeep.com](mailto:dario.morandin@alukeep.com)**  
**Контакт в Скайпе: [dariomorandin](https://www.skype.com/people/dariomorandin)**

Технический отдел        **Томас Амбрози**  
**Мобильный: +39 347 3884644**  
**E-mail: [thomas.ambrosi@alukeep.com](mailto:thomas.ambrosi@alukeep.com)**  
**Контакт в Скайпе: [thomasambrosi](https://www.skype.com/people/thomasambrosi)**

Управляющий производством    **Диего Компри**  
**Мобильный: +39 347 9795709**



Via Maestri del Lavoro, 16 - 37059 S. Maria di Zevio (VR) - ITALY  
Tel. +39 045 6050205 r.a. - Fax +39 045 6051645 - [info@alukeep.com](mailto:info@alukeep.com) - [www.alukeep.com](http://www.alukeep.com)