



Single Joint System®
S J S

Baukastensystem für Fixation

 **Alukeep**
Modular Fixturing System



SCHNELL
EINFACH
FLEXIBEL
PRÄZISE
WIRTSCHAFTLICH

Baukastenfixationssystem wird für wiederholte Positionierung von Komponenten zum Testen mit Berührungs- und fotometrischen Messinstrumenten oder Scanlaser verwendet. SYSTEM Alukeep verzeichnete dank Einfachheit der Anwendung, kompletter Skala der Komponente, von denen dieses zusammengesetzt ist, und dank drastischer Reduktion der Einrichtzeiten einen Erfolg auf internationaler Ebene.



System Alukeep ermöglicht schnell die Produktion zu prüfen und in REALER ZEIT alle notwendigen Modifikationen durchzuführen, so dass eine grosse Anzahl an defekten Teilen und an Ausschuss vermieden wird.

Zum schnellen Verbinden eines einfachen Systems: Single Joint System.



Dank Patent "SJS" (Single Joint System - SYSTEM von



einem Gelenk) ermöglicht das System Alukeep in **einzig**er Operation und mit

Verbindungs-
element zum
Verankern durch
SJS Öffnungen.

einzigem Verbindungsstück unterschiedliche Elemente der Konstruktion zu verbinden, womit

die Geschwindigkeit der Herstellung einer neuen Konstruktion erhöht wird. Mit geläufigem

Imbusschlüssel wird eine Verbindung mit variablen Endstücken hergestellt, womit die Effizienz

der Arbeit des Montagepersonals verbessert wird.

Die Struktur kann in jedem Moment **optimalisiert** werden, ohne dass irgendein Element beseitigt

oder irgendein Teil auseinandergenommen werden muss. Die Verbindung ist im Maß des

Verbindens **einzigartig**, vereinfachend und reduzierend die Variablen

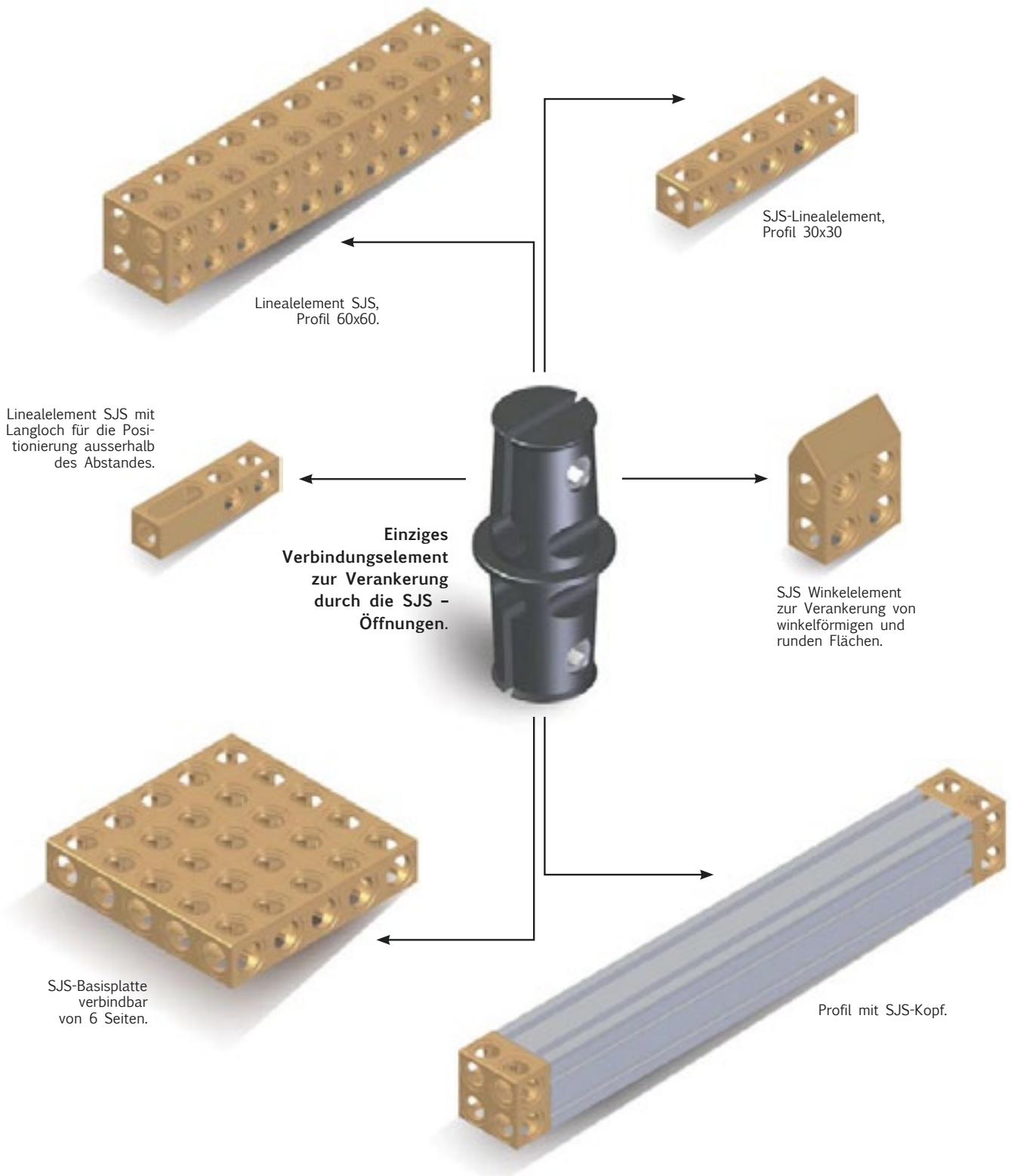
aufs Minimum. Die Netz- und Linealelemente, einhaltend den Abstand

der Öffnungen von 30mm oder dessen Mehrfachen, ermöglichen die

notwendige Anzahl der Elemente für das Sollmaß einfach zu berechnen.

Linealelemente für
die Konstruktion
von 3D-Strukturen,
verbunden mit
doppeltem
Verbindungsstück.

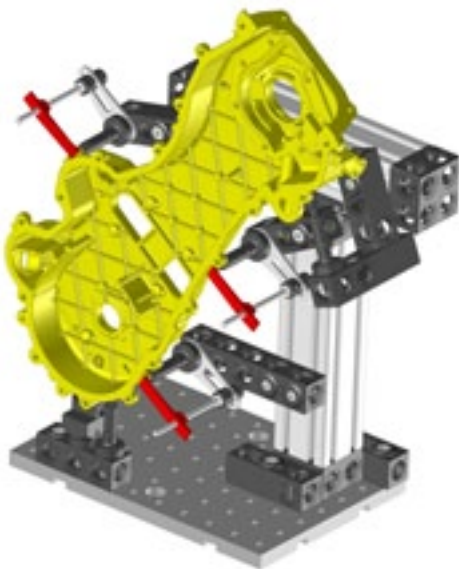






Flexibilität und italienische Technologie: siegreiche Kombination.

Eine ganze Skala von Netz- und Verbindungselementen, Endstücken, Säulen, Gelenken und Basisplatten ermöglicht alle gewünschten Konfigurationen durchzuführen. Dank Konstruktionsphilosophie von Alukeep ist grösserer und besserer Raum rund um das zu kontrollierende Werkstück garantiert. System Alukeep ist insbesondere für folgende Industriezweige angebracht: AUTOMOBILINDUSTRIE, FLUGZEUGBAU, BIOMEDIZIN



Beispiel einer mit Alukeep-System realisierten Konstruktion zur Kontrolle eines spezifischen Gussstücks.

UND GIESSEREIINDUSTRIE. Es ist komplett in Italien, unter Einhaltung von strengen Prozessen der Qualitätskontrolle, mit Anwendung von CNC Einheiten mit HSM-Technologie mit Kontrolle von 5 hochpräzisen Achsen konstruiert.

Die Elemente sind aus Duraluminium, oberflächenbehandelt für hohe Festigkeit.

SJS-Verbindungsstück (patentgeschützt) hat, sich beziehend auf die konzipierte Anwendung,

eine uneingeschränkte Garantie.

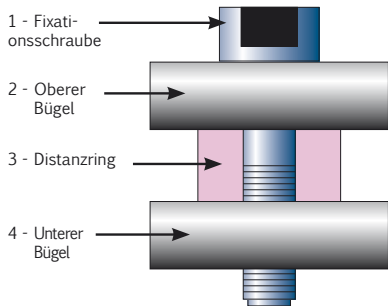
Nur wichtige und nutzvolle Komponente. Maximale Wirtschaftlichkeit.

Das patentierte SJS-Verbindungsstück ist das Herz eines genialen Systems, dass die maximale Wirtschaftlichkeit garantiert. Philosophie von Alukeep geht andere Richtung als Baukastensysteme, die tendieren, grosse Mengen von Elementen (auch wenn wenig nutzvoll) zu liefern, mit daraus folgenden Kosten für Versorgung, Verwaltung und Lagerung.



Einziges Verbindungselement Alukeep.

Verbindungselement bestehend aus 4 Teilen:



Es ist nicht im Interesse des Kunden, in einem Fixationssatz Artikel wie Schrauben, Dichtungen,

Unterlagscheiben, Werkzeuge und Lehren zu zahlen. **Alukeep-**

System bietet dem Kunden ausschliesslich nutzvolle und

notwendige Elemente. Alukeep ist eine innovative Technologie,

denn es bietet gleiche Anwendungen mit niedrigeren Beschaffungskosten der Elemente. Dies

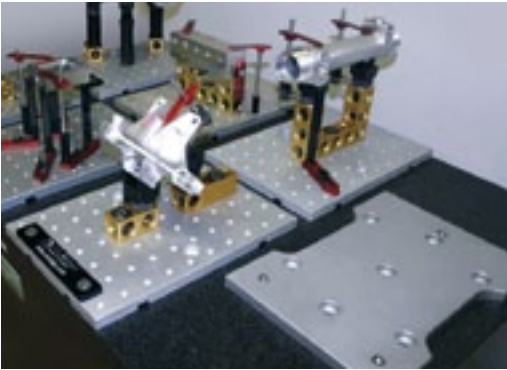
ist ein Vorteil für neue Anwender der Baukastensysteme, aber auch für alle Kunden, die ihre

Systeme bereits bei Konkurrenz gekauft haben.

Abnahme der Arbeit ist einfach geworden

System Alukeep ermöglicht, die Ausarbeitung von CMM und die Abnahme der

Teile in kürzester Zeit durchzuführen; es ermöglicht, von der Abnahme des einen



Teils zum Anderen (unterschiedlicher Typologie)

immer in wenigen Sekunden zu übergehen, ohne

neue manuelle Anpassungen durchführen zu

Selbstzentrierendes
System mit schnellem
Wechsel.

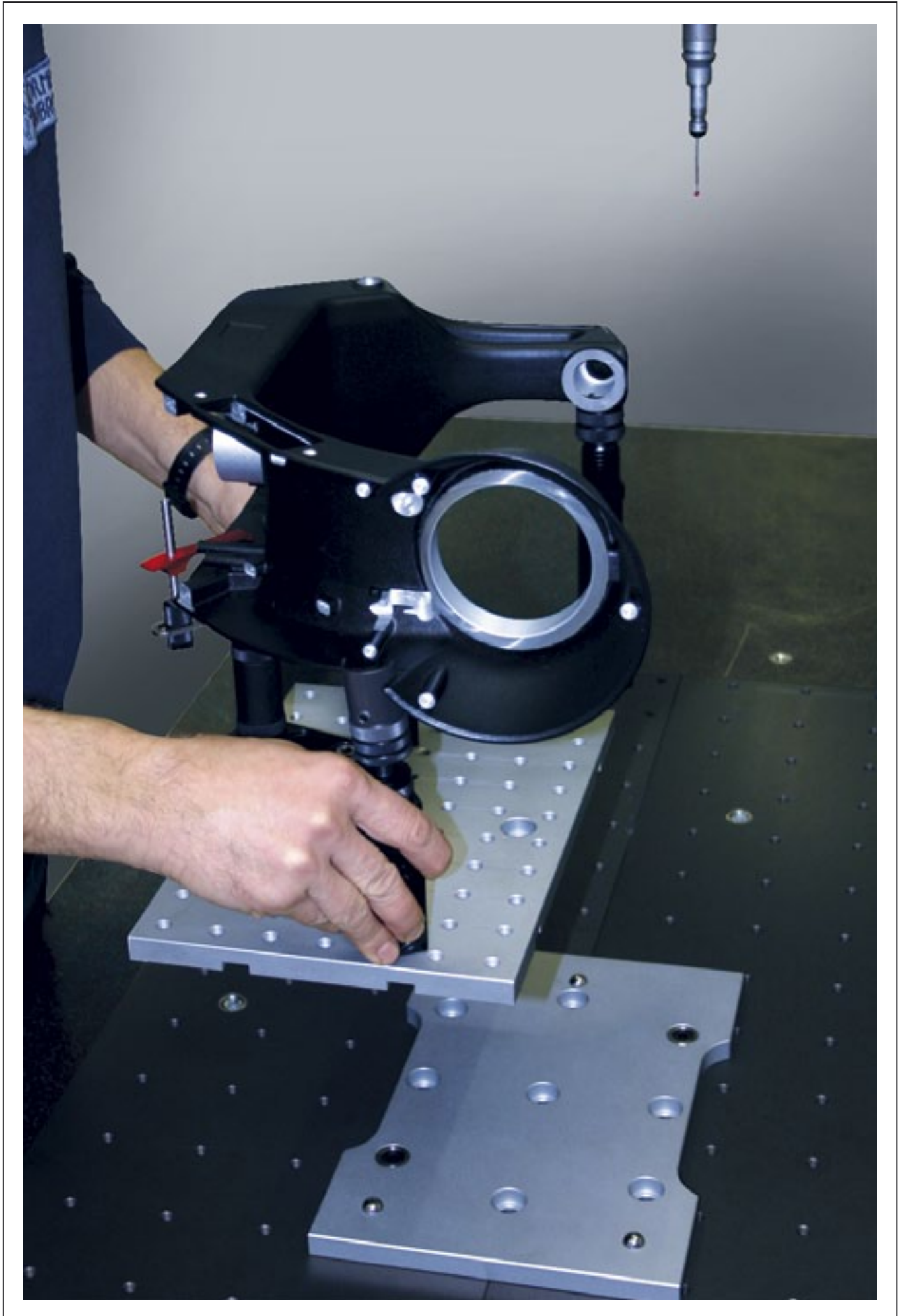
müssen. CMM festlegt für die durchzuführenden Operationen, kann auch von

nicht spezialisierten Mitarbeitern verwendet werden, gewinnend auf diese Weise

eine maximale Leistung der Maschine.

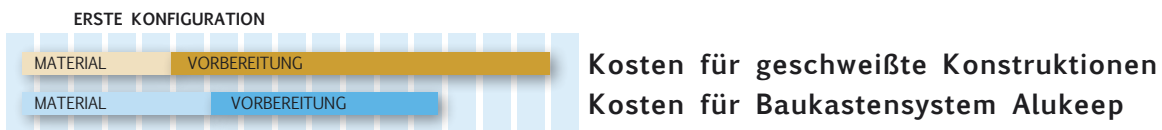
System Alukeep ist geeignet wegen:

- **Zeitgewinn in der Vorbereitungsphase der Abnahme**
- **maximale Effektivität im Laufe des Abnehmens**
- **Anwendung auch durch unqualifizierte Mitarbeiter**
- **konkurrenzfähiger Einkaufspreis**



Geschweißte Einzweckkonstruktionen oder Baukastensystem Alukeep?

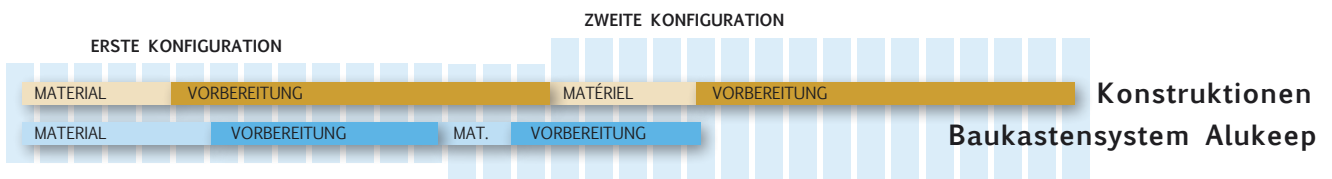
VERGLEICH DER KOSTEN FÜR DIE REALISIERUNG EINER KONSTRUKTION
FÜR CMM FÜR EIN MITTELGROSSES/GROSSES TEIL



Eine Konfiguration mit Baukastenelementen bedarf einer anderen Materialinvestitionen gegenüber der Konfiguration mit geschweißten Konstruktionen und stellt folgende Vorteile dar:

1. **die zum Einstudieren und zur Vorbereitung notwendige Zeit ist wesentlich kürzer;**
2. **garantiert eine grössere Adaptabilität in Verifizierungsphase für eventuelle Korrekturen.**

Die größten Vorteile werden beim Kauf der Systeme für zwei oder mehr Konfigurationen verzeichnet.



Vorteile beim Einkauf des Materials: bei höheren Kosten bei erster Realisierung mit Baukastensystem gegenüber einer fixen Konfiguration folgt eine zweite Konfiguration mit Integration nur von den Teilen, die wirklich notwendig sind, und die im Vergleich mit den doppelten Kosten bei einer fixen Realisierung wesentliche Ersparnisse bedeuten.

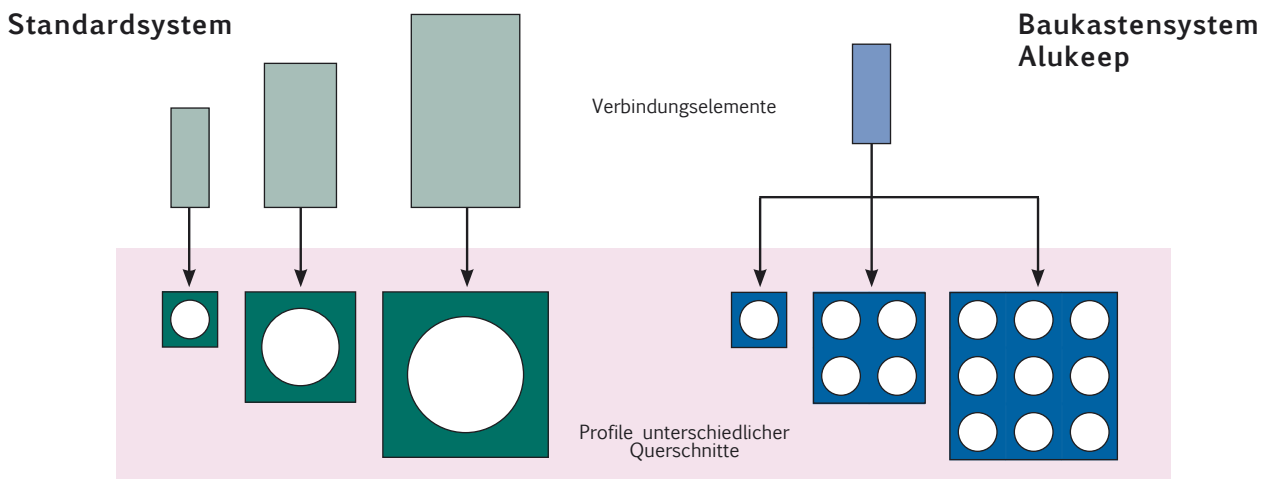
Vorteile bei der Vorbereitung des Systems: ausgehend von den bereits in der ersten Konfiguration verwendeten Elementen des Baukastensystems, werden nur diejenigen Punkte modifiziert, bei denen es notwendig ist; darüber hinaus ist das System anpassungsfähiger in der Testphase, verfügt über eine Reihe von Regulationsinstrumenten, die schnelle Korrekturen im metrologischen Saal erlauben, was im Fall einer geschweißten Konstruktion nicht ermöglicht ist.

Weitere Vorteile:

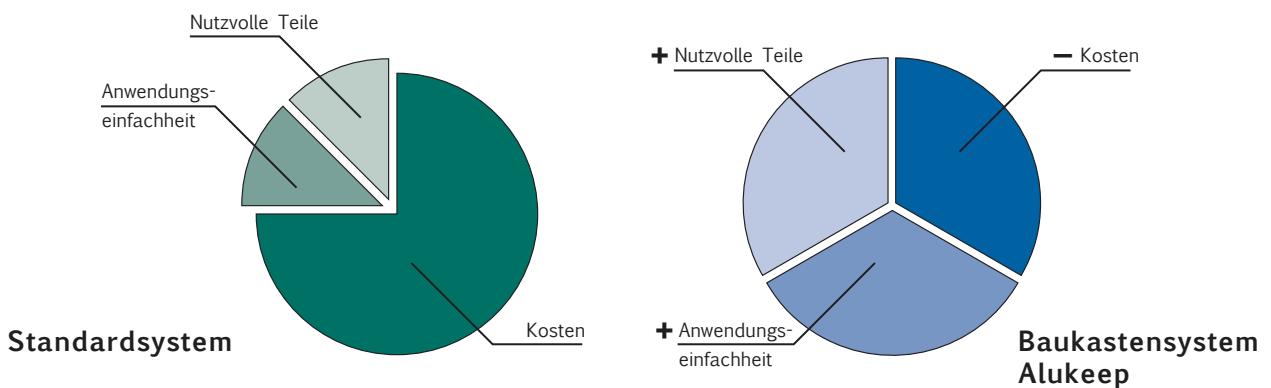
- 1 - zu lagernde Volumina, bessere Lagerverwaltung,
- 2 - entlastet das mit Regulation und Modifikation der Konstruktion beschäftigtes Personal,
- 3 - wirtschaftlich noch geeigneter für Prototype oder für Produktion von kleinen Teilen.

Vorteile des Alukeep-SYSTEMs. Modularität a Flexibilität.

Ein Vergleich zwischen den Elementen auf gleicher technischen Ebene, die eine maximale ADAPTABILITÄT, mit allen möglichen Regulationsmöglichkeiten bei der Basis und bei den Profilen, ermöglichen, weist drauf hin, wie das Alukeep-System eine niedrigere Gesamtzahl von Elementen gegenüber anderen Systemen in Anspruch nimmt, garantierend jedoch die gleichen Funktionen.



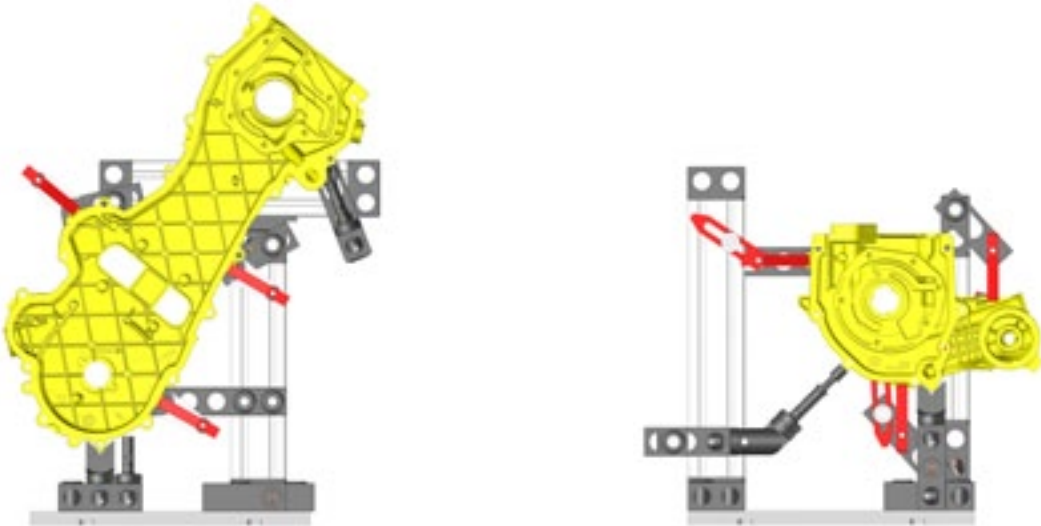
Es ist einfach, folgende Graphiken zu verstehen:



Weitere Vorteile von Alukeep:

- 1 - weniger Zeit zum Einstudieren,
Konfiguration und effektiver physischer Vorbereitung des Systems,
- 2 - grössere Adaptabilität in der Testphase für evtl. gewünschte Korrekturen,
- 3 - grösserer Raum um das Objekt herum zur Verfügung.

Ein Beispiel der Fixation von zwei Komponenten, durchgeführt mit Alukeep SYSTEM:



Einzig geläufige Konstruktion ermöglicht, zwei vollkommen diverse Teile zu fixieren, modifizierend diese nur teilweise.

Technische Daten:

MATERIAL:	Hochresistente Aluminiumlegierung
OBERFLÄCHENBEHANDLUNG:	Harte, schwarze Anodenoxidation
TECHNISCHE MASSE:	Netzachsenabstand: 30mm oder Vielfache Gewindeachsenabstand: 30 mm Gewinde in der Platte: M8 Gewinde bei den Elementen: M8 / M24x1
GEOMETRISCHE TOLERANZEN	
GITTER SJS:	Achsenabstand der Öffnungen: $\pm 0,020$ mm Plattendicke: $\pm 0,1$ mm Ebenheit: 0,02/100 Rechtwinkligkeit: 0,04/100 Paralelität: 0,04/100

Verkaufsphilosophie vom Alukeep-System.

Alukeep-System ist eine Menge von Modulelementen. Alle Artikel können miteinander anhand mit dem gleichen Verbindungsstück verknüpft werden, auch wenn die Grösse und Konfiguration ändern. Ein Verkaufsangebot gliedert sich wie folgt:

A

MINI SET SLIM:

Ref. Kode: ss 1su; ein Satz bestehend aus 32 Elementen.

Dieser Satz wird allen Kunden empfohlen, die eine Basiskonfiguration von unserem System haben wollen. Dieser Satz besteht aus 3 Säulen mit Durchmesser von 12,5mm, regulierbar in drei Achsen. Dieser Satz wird nur von den Herstellern von CMM als Basislösung vorgeschlagen.

B

MINI SET:

Ref. Kode: s1su; ein Satz bestehend aus 32 Elementen.

Dieser Satz ist eine Basiskonfiguration erweitert um eine Säule für einen Typ, der eine breitere Lösung ermöglicht, als der oben beschriebene Basissatz slim.

C

STANDARD SET SIZE:

Ref. Kode XS: ein Satz bestehend aus 66 Elementen.

Ref. Kode S: ein Satz bestehend aus 82 Elementen.

Ref. Kode M: ein Satz bestehend aus 114 Elementen.

Ref. Kode L: ein Satz bestehend aus 224 Elementen.

Ref. Kode XL: ein Satz bestehend aus 420 Elementen.

Ref. Kode XXL: ein Satz bestehend aus 606 Elementen.

Jeder Kunde kann eine Grundvorstellung über einen breiteren Satz von Artikeln haben, der den Produktionsanforderungen des Kunden näher liegen würde. Auf Grund der Konfiguration der Satzgrösse ändern Anzahl der Elemente und Elemente selbst. Diese Konfigurationen bilden so eine Ausgangsgrundlage, um dann bei der Spezifikation die Anforderungen des Kunden zu berücksichtigen.

Der Preis des Satzes ist die arithmetische Summe der Preise der einzelnen Komponente.

D

SPECIAL SET:

Ref. Kode XS-SPE: Sondersatz (Elemente und Mengen), die Basis bildet XS-Satz Standard

Ref. Kode S-SPE: Sondersatz (Elemente und Mengen), die Basis bildet S-Satz Standard

Ref. Kode M-SPE: Sondersatz (Elemente und Mengen), die Basis bildet M-Satz Standard

Ref. Kode L-SPE: Sondersatz (Elemente und Mengen), die Basis bildet L-Satz Standard

Ref. Kode XL-SPE: Sondersatz (Elemente und Mengen), die Basis bildet XL-Satz Standard Ref.

Kode XXL-SPE: Sondersatz (Elemente und Mengen), die Basis bildet XXL-Satz Standard.

Jeder Kunde hat spezifische Anforderungen. Deshalb sind wir bereit, einen Satz betref. Mengen und Artikel dem Kunden möglichst naheliegend zusammenzustellen. In diesem Fall ist es möglich, Artikel hinzufügen und/oder wegzunehmen bzw. die Mengen der Artikel vom Standard-Satz zu ändern.

Der Preis des Satzes wird als arithmetische Summe der Preise der einzelnen Komponente berechnet.

E CUSTOMER DESIGN SET:

Ref. Kode SPE: Sondersatz zusammengesetzt nach den Anforderungen des Kunden.

In diesem Fall werden ausschliesslich die für den Zusammenbau der Konstruktion notwendigen Elemente geliefert, die zur Befestigung der vom Kunden zur Verfügung gestellten Artikel gebraucht werden. Diese Lösung wird von den Kunden bevorzugt, die große Volumina an Produktion haben. Der Preis des Satzes wird als arithmetische Summe der Preise der einzelnen Komponente berechnet.

Sowohl für neue Kunden, als auch diejenigen die bereits Alukeep-System anwenden, stehen Abteilungen für Planung, Software und Montage der Konstruktion zur Verfügung.

ALUKEEP bietet ihren Kunden Archivierung von allen Typen und Mengen der eingekauften Elemente; der Kunde, anfragend ein neues Projekt, ist so über Elemente in seinem Besitz und weitere, für die neue Anwendung notwendige Elemente informiert.

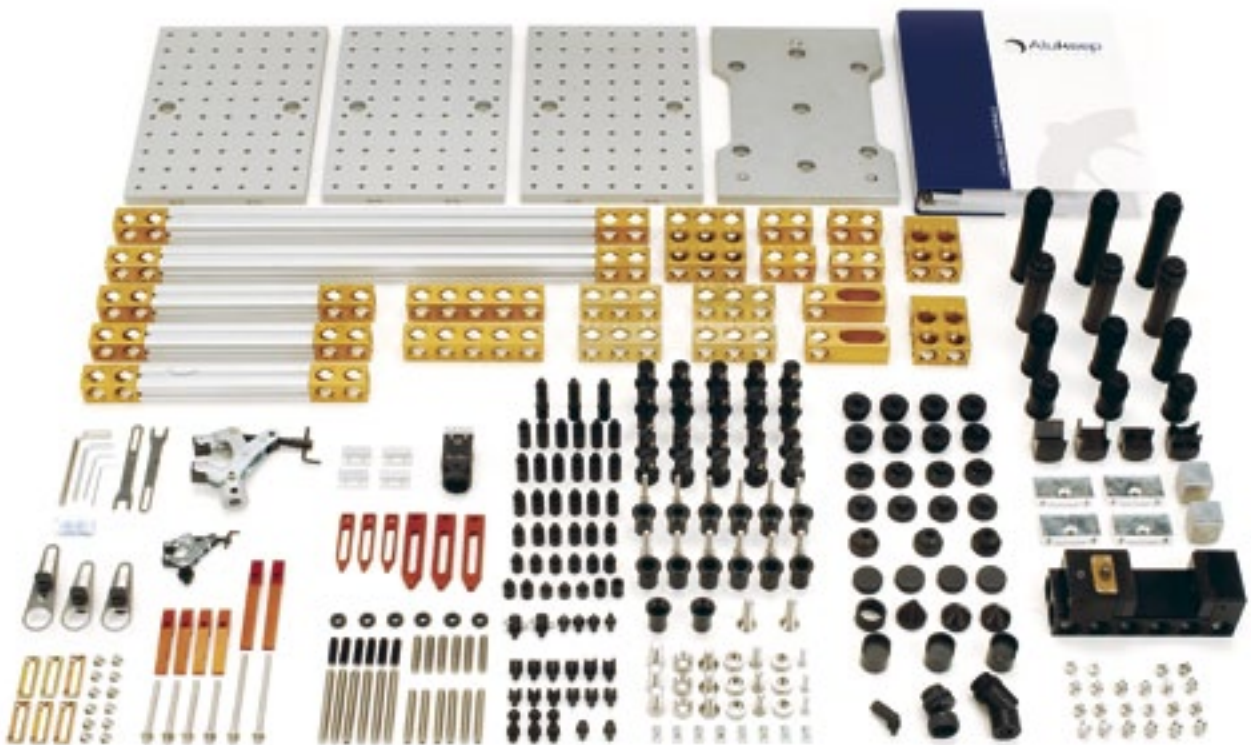
F ELEMENTS INDIVIDUELS:

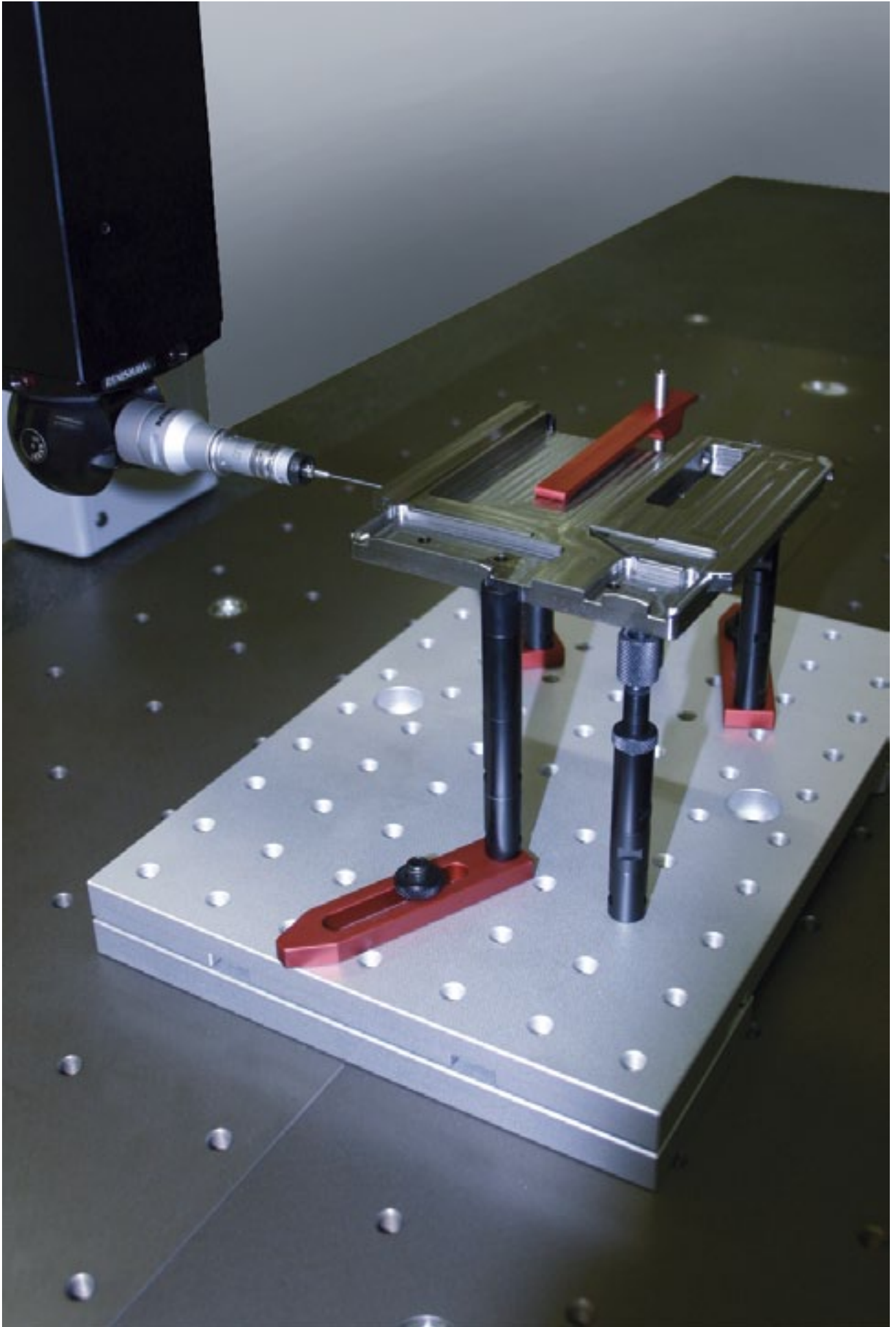
Ref. Kode _____ (Kode der Ware).

Implementierung von ALUKEEP-System mit Einkauf einzelner Elemente.

Es ist nicht nur für diejenigen, die das Alukeep-System bereits besitzen, geeignet, sondern auch für diejenigen, die Baukastensysteme von der Konkurrenz anwenden. Dank Vielseitigkeit und perfekter Integration in Systeme von anderen Herstellern schätzen die Kunden bei ALUKEEP-Elementen die Erweiterung des Anwendungsbereiches mit hervorragenden wirtschaftlichen Ersparnissen.

Von besonderer Bedeutung für ihre Funktionalität sind auch die separat angebotene Platten mit Schnellverschluss, um die Einrichtzeiten der Einheit wesentlich zu reduzieren.





Weitere Dienstleistungen

KONSTRUKTIONEN NACH ZEICHNUNGEN

ALUKEEP entwirft und realisiert auf Anfrage Konstruktionen für verschiedene Anwendungszwecke. Die Konstruktion kann komplett mit ALUKEEP-Technologie, oder mit gemischten Lösungen realisiert werden. ALUKEEP konstruiert ferner Elemente nach der Zeichnung, katalogisierend und abspeichernd alle ihre Charakteristiken für evtl. künftigen Auftrag.

Auf Anfrage ist es möglich, ein CAD Projekt mit Stückliste und einer 3D-Datei mit den verwendeten Elementen im Format CATIA oder STEP und einem Anweisungsvideo mit einer Montageanleitung für die Konstruktion zu liefern.

PROJEKTIERUNG A LOGISTIK

Dienstleistung entwickelt für Kunden, die eine breite Produktskala haben. ALUKEEP bietet den einzelnen Kunden Archivierung aller eingekauften Elemente, mengen- und typenabhängig. Diese Liste wird jedes Mal, wenn der Kunde unser Produkt direkt oder indirekt einkauft, aktualisiert.

Jedes Mal, wenn der Kunde von ALUKEEP eine Projektstudie wünscht, werden noch vor dem Kauf die notwendigen Elemente im Lager des Kunden herausgesucht. Nach unserer Projektierung und Analyse kann sich Kauf mancher ALUKEEP-Elemente als unnötig ergeben, evtl. werden ausschließlich diejenigen Elemente nachgekauft, die fehlen – mit wesentlicher Einsparung bei Anpassung der Konstruktionen für unterschiedliche Artikel.

ALUKEEP will nicht Ihr Lager mit unbrauchbaren Elementen füllen, sondern Sie bei der Verwaltung Ihres Lagers unterstützen.

SCHULUNGEN DIREKT IN DER FIRMA

Unsere Gesellschaft ist bereit, Montageschulungen und Schulungen für effiziente Nutzung des ALUKEEP- Systems in unserem Sitz zu organisieren. Auf Anfrage können diese Schulungen mit Materialanlieferung auch in dem Kundenbetrieb organisiert werden; evtl. in jeder Zeit wenn der Kunde dies anfordert.

LIEFERZEITEN

Das Material ist zu 90% ab Lager verfügbar, mit Anlieferung an Kunden innerhalb von einer Woche nach der Auftragsbestätigung, inkl. Transport in ganzer EU. Die Lieferungen ausserhalb Mittel- und Osteuropa werden auf produktiver Ebene normalerweise mit Priorität erledigt, damit evtl. Verzögerungen bei der Verzollung der Ware kompensiert werden können.

FAQ

Antworten auf oft gestellte Fragen

- 1 Wozu dient das Baukastensystem Alukeep?**
 Alukeep ist ein vielseitiges System, angewandt hauptsächlich bei der Qualitätskontrolle für die Realisierung von Konstruktionen für Messungen. Bei den Messprozessen ist es notwendig, das zu messende Teil im Raum zu fixieren, und wiederholbare Positionierung mit maximaler Genauigkeit und Zuverlässigkeit sicherzustellen.
- 2 Warum ist ein Baukastensystem besser im Vergleich zu einem Einzwecksystem?**
 Es ermöglicht eine komplette Nutzung des 3D-Raumes, garantierend für die Meßinstrumente die grössten und besten Bewegungsmöglichkeiten. - Es bietet weiter eine bessere Wiederholbarkeit der Positionierung des Kontrollsubjektes. Dieses System kann anschliessend wiederholt für andere Anwendungen verwendet werden, und zwar mit einer besseren Zeitwirtschaft. - Die Kosten im mittelfristigen Zeithorizont resultieren niedriger. – Die Einlagerung von einem Baukastensystem erfordert weniger Platz.
- 3 Wie sind die Vorteile vom Alukeep System im Vergleich zu der Konkurrenz?**
 Das patentierte SJS Verbindungsstück ermöglicht eine enorme Vielseitigkeit und Wirtschaftlichkeit. Dank SJS Verbindungsstück geht unsere Philosophie in Gegenrichtung als bei anderen Herstellern der Baukastensysteme, die tendieren, große Mengen an Elementen (wobei nicht immer zweckmässig) zu liefern, mit daraus resultierenden Mehrkosten für deren Versorgung, Verwaltung und Lagerung. Das Baukastensystem Alukeep verwendet zur Fixation keine Schrauben oder Fassungen, sondern einfach das SJS-Verbindungsstück. Nur mit einem Imbusschlüssel von 4mm baut ein Techniker die Konstruktion zusammen. – Es ist weniger Zeit für Optimierung bestehender Konstruktionen durch Hinzufügen von anderen Elementen erforderlich. Die sich ständig erweiternde Elementenskala ermöglicht das System auch für künftige Anwendungen zu verwenden. – Herstellung von spezifischen Elementen nach Zeichnungen vom Kunden in direktem Kontakt mit unserem Büro R&D. – Manuelle Palettisierung der Meßoperation dank System von selbstzentrierenden Basen.
- 4 Kann Alukeep-System auch bei jemand, der bereits ein Baukastensystem von einem anderen Hersteller besitzt, Anwendung finden?**
 Ja! Alukeep ist der perfekte Partner auch für andere Systeme auf dem Markt. Dies ermöglicht gemischte Konstruktionen zu optimieren und zu entwickeln, garantierend zu den Qualitäten von anderen Herstellern der Messsysteme ferner auch Einzigartigkeit im Sinn der Flexibilität, Praktikizität und Wirtschaftlichkeit.
- 5 Wie ist das minimale und maximale Maß, des zu messenden Teils, das vom Alukeep-System unterstützt wird?**
 Die Masse sind sehr variabel; von Teilen von wenigen Milimetern (elektronische Karten), bis zu Massen oder Grössen meßbar in Metern (Flugzeug- oder KFZ-Teile).
- 6 Welche Endstücke sind verfügbar zur Befestigung des Meßobjektes?**
 Im Katalog gibt es zahlreiche Elemente aus der Produktion von Alukeep, und es gibt auch handelsübliche Elemente für Lösungen ohne Ende.
- 7 Welche sind die größten Anwendungsbereiche des Alukeepsystems?**
 Mechanischer Bereich, Automobilindustrie, Flugzeugbau, Biomedizin, Giesereiindustrie und viele andere. In Kürze, die komplette Skala von CMM und Meßanlagen im Allgemeinen sind der ideale Partner für das Fixationssystem Alukeep.

8 **Wieviel Zeit ist für die Installation einer Konstruktion von mittleren Dimensionen erforderlich?**

Es hängt von dem zu messendem Objekt ab. Im Durchschnitt ca. 25 Minuten. Die notwendige Zeit und die Anwendung der Baukastensysteme hängen von der Handfertigkeit des mit der Vorbereitung der Vorrichtung beauftragten Technikers und von der Frequenz der Operation selbst ab.

9 **Wieviel Zeit braucht es für den Prozess der Kontrolle von einem Teil zu anderem unter Gebrauch von Alukeep mit einer 3D-CMM-Maschine mittlerer Grösse?**

Dank unserem Schnellwechselsystem genügen wenige Minuten für die Vorbereitung und Initialisierung des Scannens des folgenden Teils.

10 **Ist Alukeep-System metrisch oder in Zoll?**

Metrisch, in Abständen von 30mm, evtl. die Mehrfachen dieses Abstandes.

11 **Ist es möglich, die Fixationsplatte auch separat zu kaufen? Wie sind die Maße deren Öffnungen?**

Ja, sie können auch separat verkauft werden, in verschiedenen Formaten/Größen. Die Alukeep-Platten sind standardisiert und besitzen folgende Charakteristik: Öffnungen M8 im Abstand von 30 mm; sie sind in zwei Plattentypen erhältlich, fix oder mit selbstzentrierendem Schnellverschluss; die Platten können von allen Seiten verwendet werden; diese können jedoch auch ohne Öffnungen, für Einzweckkonstruktionen geliefert werden.

12 **Wie ist die Standardfarbe der Elemente des Alukeep-Systems?**

Alukeep wird aus leichter Legierung hergestellt, oberflächenbehandelt, in schwarzer Farbe. Erhältlich ist auch goldengelb. Die Basen sind in grauer Farbe ausgeführt. Die schwarze Farbe wurde ausgewählt, um eine totale Anwendungsvielseitigkeit mit unterschiedlichen Messmethodologien zu erreichen: Fotometrie - Berührung - Scannen.

13 **Wo wird das Alukeep-System produziert, wie sind die Garantie und Lieferzeiten?**

Alukeep ist eine in Italien patentierte Technologie, entwickelt und produziert in Verona, gedeckt mit einem Jahr Garantie nach dem Einkauf. Das Material ist ab Lager verfügbar, mit Anlieferung an Kunden innerhalb von einer Woche nach der Auftragsbestätigung, inkl. Transport in ganzer EU. Die Lieferungen ausserhalb Mittel- und Osteuropa werden auf der produktiven Ebene mit Priorität erledigt, damit evtl. Verzögerungen bei der Verzollung der Ware kompensiert werden können.

14 **Kann das System zusammengebaut geliefert werden, beziehungsweise mit einer detaillierten Montageanleitung?**

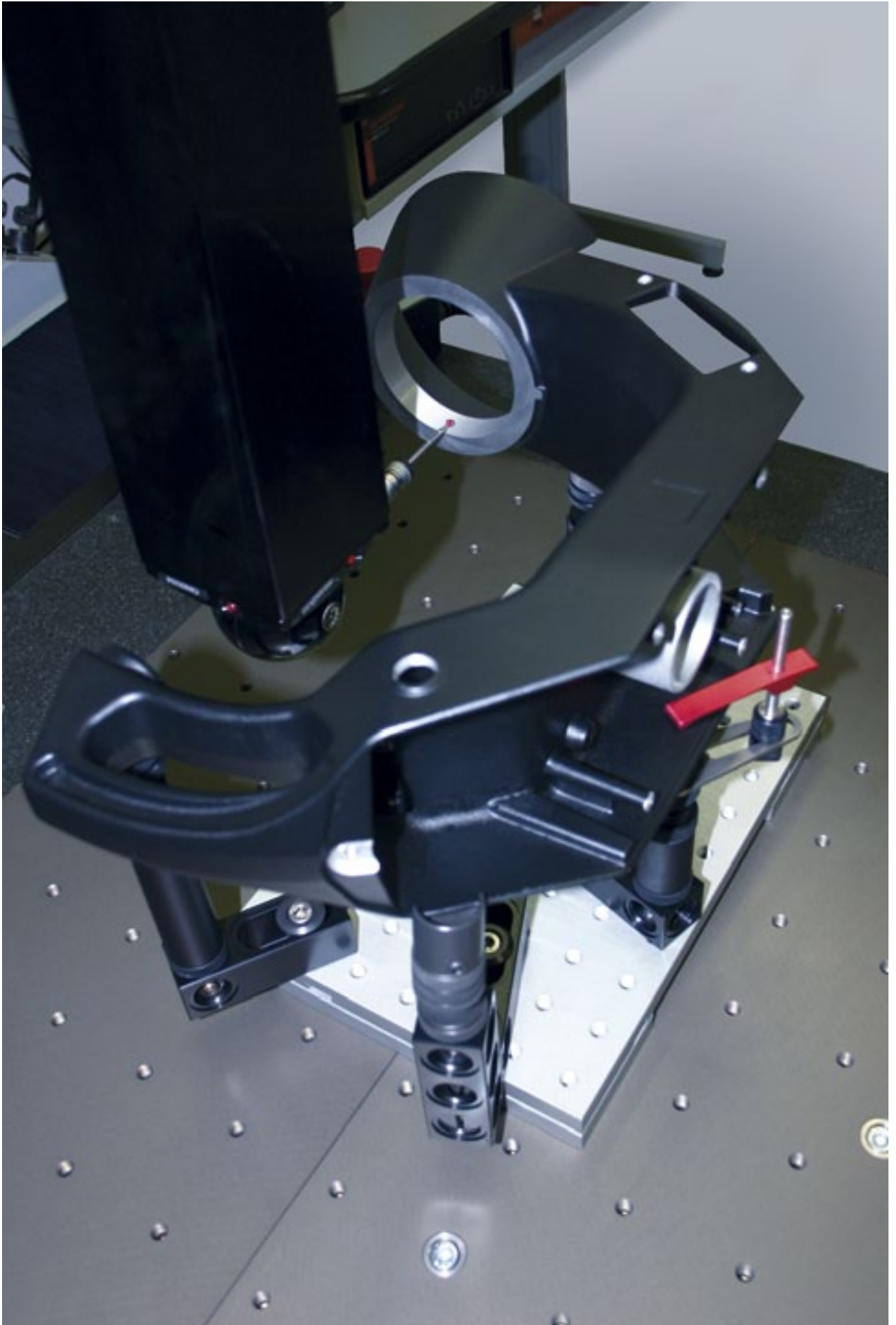
Ja, das Alukeep-System wird bereits zusammengebaut geliefert, oder wird ein CAD Projekt geliefert mit Stückliste und 3D Datei mit den verwendeten Elementen im Format CATIA oder STEP und einem Instruktionsvideo mit der Anleitung wie die Konstruktion zusammen - gebaut wird.

15 **Werden die Elemente auch nach der Zeichnung des Kunden geliefert?**

Die Firma Alukeep ist in der Lage, Kontrollkaliber/-vorrichtungen nach der Zeichnung zu konstruieren, mit einzigartigen Elementen nach den Anforderungen des Kunden.

16 **Kann die Firma Alukeep das Lager eines Kunden verwalten?**

Ja, es ist eine Dienstleistung, die vor allem für diejenige Klientel entstanden ist, die eine große Anzahl der Produkte verwaltet. Alukeep bietet den einzelnen Kunden Archivierung aller eingekauften Elemente, mengen- und typenabhängig. Diese Liste wird jedes Mal, wenn der Kunde unser Produkt direkt oder indirekt einkauft, aktualisiert.



ALUKEEP

Name einer neuen Gesellschaft

ALUKEEP ist eine Gesellschaft in Verona, die sich im Nordosten Italiens, in einer Industriezone mit hoher Konzentration von Feinmechanik, befindet.

Gesellschaft ALUKEEP mbH entsteht als Zweigstelle der Firma TOR.MEC. AMBROSI GmbH, die im Jahre 1980 als Feinmechanikbetrieb mit Spezialisierung in Sublieferungen an Dritte für Medizin-, Flugzeugbau- und Lebensmittelsektor gegründet wurde.

Alukeep-System entsteht und entwickelt sich als technische Lösung für eigene Abteilung der Qualitätskontrolle. Der hohe Qualitätsstandard des Systems Alukeep ist das Ergebnis folgender Faktoren:

- hochprofessionelles und –motiviertes Personal
- Produktion auf hochpräzisen Maschinen
- Metodologie der Arbeit nach den ISO-Normen
- Qualitätskontrolle mit CMM
- technische Kooperation mit Maschinenbauunternehmen mit spezifischen professionellen Kompetenzen des Sektors.

Alukeep schloß darüber hinaus eine Partnerschaft mit Design- und Projektunternehmen aus dem Automobilssektor ab, um integrierte Maschinenbauanlagen und -dienstleistungen für Automobilindustrie zu entwickeln und zu liefern, Meisterbock-Prüfwerkzeuge, unterstützende- und Kontrolllehren und Montagevorrichtungen (zu projektieren und zu realisieren), unterstützende und Kontrolllehren, und Montagevorrichtungen.

Gesellschaft Alukeep hat folgende Stärken im Automobilssektor:

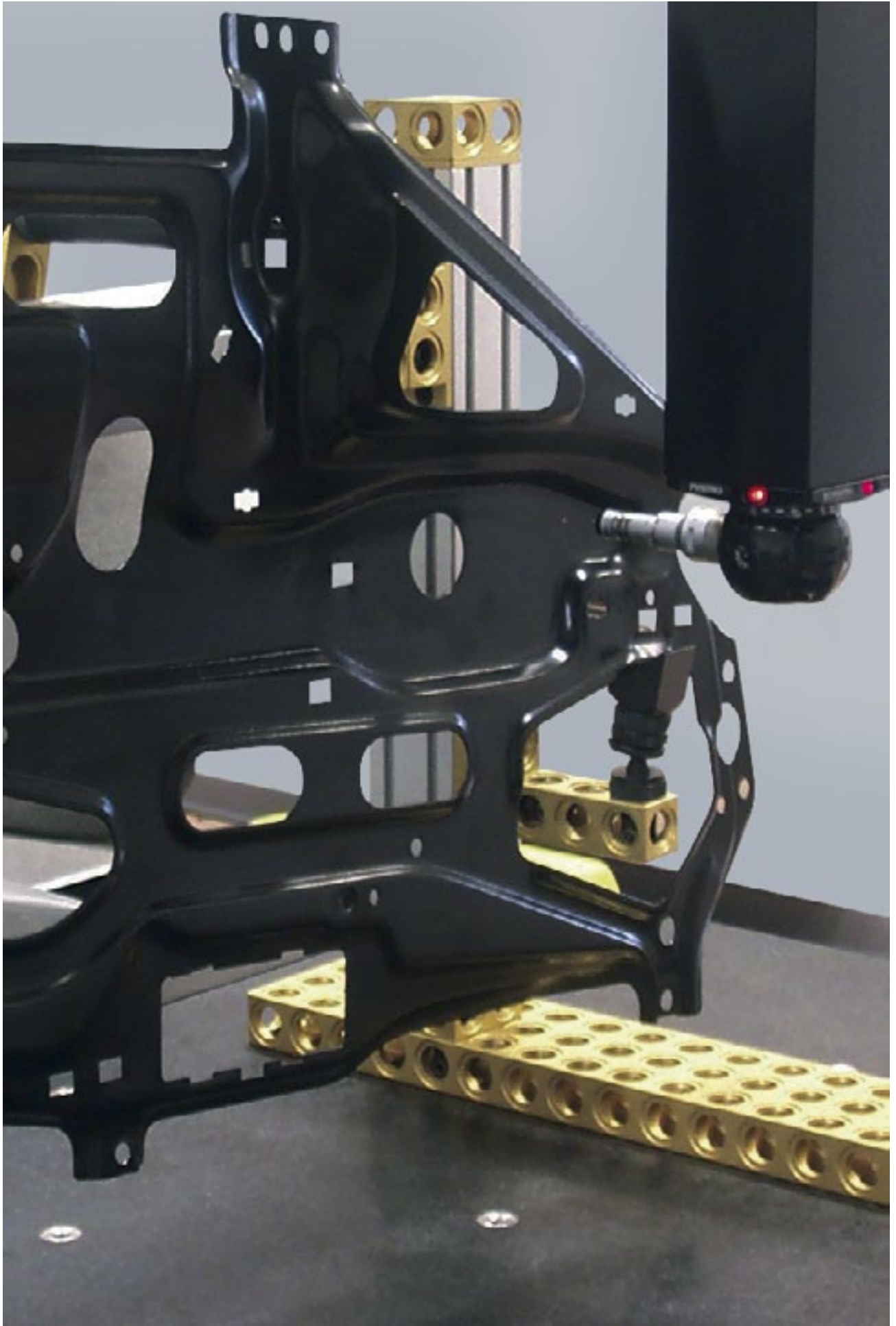
- Projektierung und Konstruktion für Entwicklung von Einzweck-Baukasteneinrichtungen wegen Vielseitigkeit und Flexibilität,
- konkurrenzfähiger Preis,
- kurze Realisierungsfristen,
- Vielseitigkeit des Arbeitsteames,
- direkte Beziehung zum Kunden,
- Zertifizierung der Qualität ISO 9001:2000.

ALUKEEP bietet alle mit Verkauf, logistischer Verwaltung der Lager, CAD Planungsbüro, Projektierung und Konstruktion von Einzweckelementen verbundenen Dienstleistungen.

Der letzte Personaleingang in die Gesellschaft, das mit dem Aufbau des Handelsnetztes, Entwicklung des Produktes und des Kundendienstes beauftragt wurde, erlaubt uns zu behaupten, dass ALUKEEP mit seiner Energie und Motivation bereit ist, den globalen Markt zu attackieren.

ALUKEEP will das beste Angebot für interessierte Techniker und Geschäftsleute auf dem Gebiet der Fixationsbaukastensysteme vorstellen.





Direkter Kontakt:

Alle unsere Kunden und Vertreter können direkten Kontakt
mit unseren Mitarbeitern in unserem Betrieb aufnehmen:

Telefon: +39 045 6050205

E-mail: info@alukeep.com

www.alukeep.com

Unser Team:

Geschäftsmanager: **Giorgio Morandin**

Handy: +39 345 5311461

E-mail: giorgio.morandin@alukeep.com

Skype kontakt: giorgiomorandin

Handelstechnischer Manager: **Dario Morandin**

Handy: +39 349 8861000

E-mail: dario.morandin@alukeep.com

Skype kontakt: dariomorandin

Technischer Manager: **Thomas Ambrosi**

Handy: +39 347 3884644

E-mail: thomas.ambrosi@alukeep.com

Skype kontakt: thomasambrosi

Produktionsmanager: **Diego Compri**

Handy: +39 347 9795709



Via Maestri del Lavoro, 16 - 37059 S. Maria di Zevio (VR) - ITALY
Tel. +39 045 6050205 r.a. - Fax +39 045 6051645 - info@alukeep.com - www.alukeep.com