



Single Joint System®
S J S

Systeme de fixation modulaire

 **Alukeep**
Modular Fixturing System



RAPIDE
SIMPLE
FLEXIBLE
PRECIS
ECONOMIQUE

Le système de fixation modulaire est utilisé pour la mise en place répétée de composants
lesquels doivent être testés par des appareils de mesure de contact, photométriques ou
par un laser - scanner. Grâce à une simplicité de l'utilisation, grâce à une échelle de
ses composants et grâce à une réduction importante du temps de réglage, le système
Alukeep a marqué un point important sur la scène internationale.



Le système Alukeep permet de vérifier rapidement une production et de faire
toutes modifications nécessaires - EN TEMPS REEL -, afin qu'on puisse éviter
un grand nombre de composants défectueux et de rebuts.

Une jonction rapide d'un système simple: "Single Joint System" - Système d'un seul joint



Grâce à un brevet "SJS" (soit Single Joint System -

Système d'un seul joint) le système Alukeep permet de joindre des composants de la

Un élément de jonction pour ancrer des orifices de SJS.

structure variés **dans une seule opération et par un seul joint**, donc il augmente la vitesse par

laquelle des composants divers sont liés à but d'une création d'une nouvelle structure. A l'aide

d'une clé hexagonal ordinaire on ferme un joint sur des manchons divers utilisés, donc on arrive

à améliorer une efficacité de travail d'un personnel responsable pour des travaux de montage.

Une structure peut être **implantée** à n'importe quel moment sans qu'on soit obligé à supprimer ou

à démonter n'importe quel élément ou n'importe quelle pièce. En ce qui concerne la manière de

jonction le joint est **unique** parce qu'il facilite et réduit des variables à

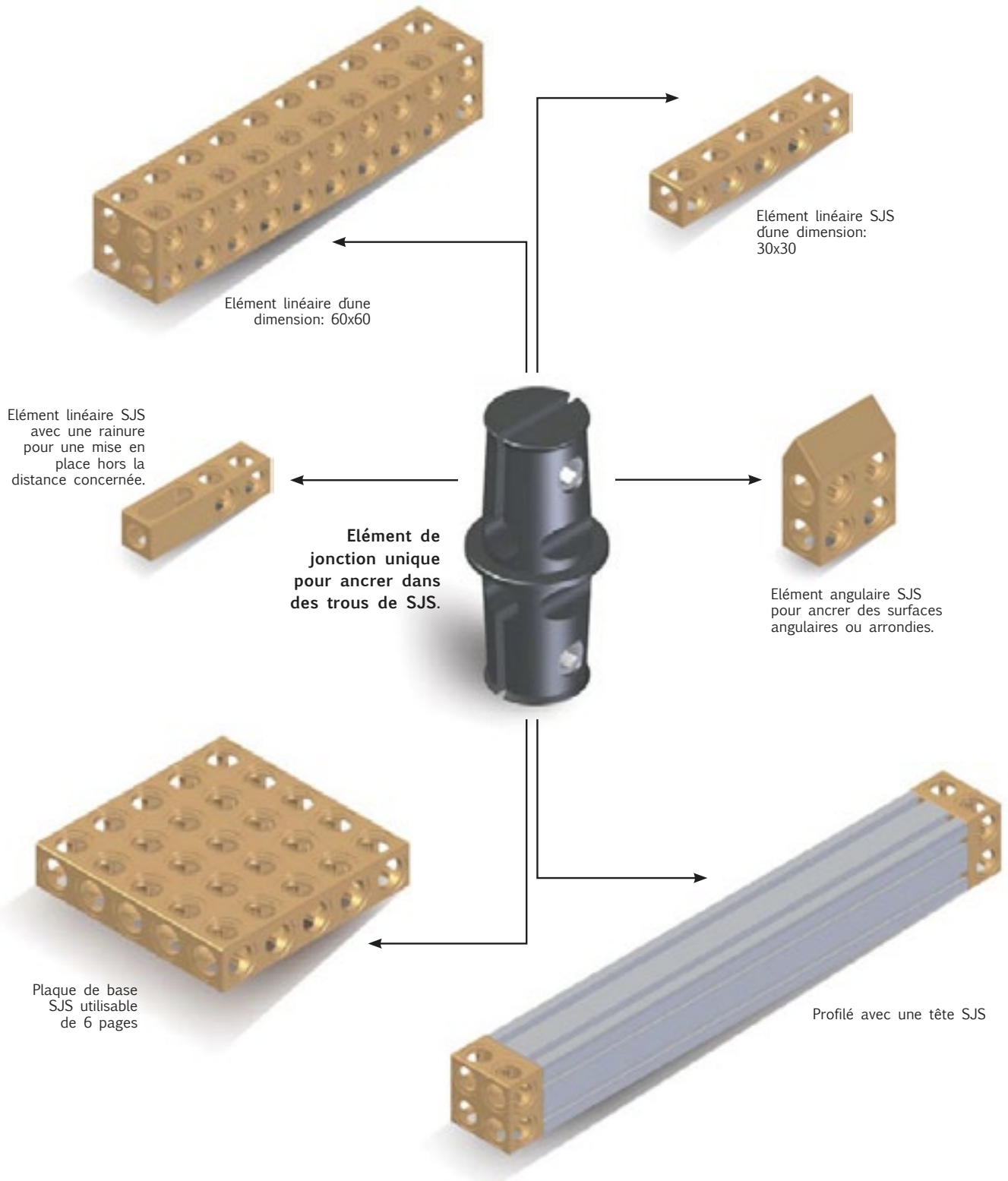
un minimum. En respectant une distance d'un trou de 30 mm ou de ses

multiples les éléments réticulaires et linéaires permettent à calculer le

numéro nécessaire pour une cote concernée très facilement.

Les éléments linéaires pour une construction d'une structure 3D, liés par un double joint.

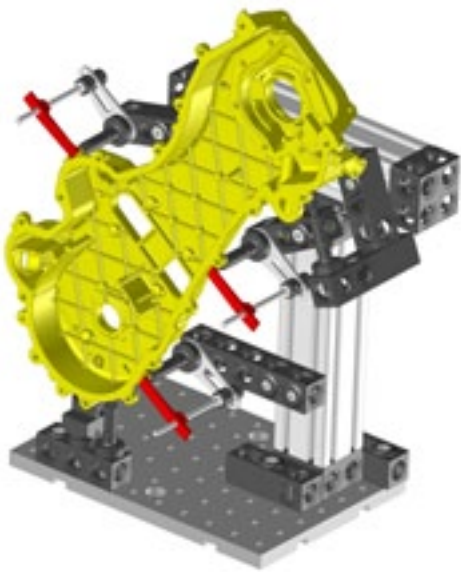






La flexibilité et la technologie italienne: la combinaison triomphale

Toute l'échelle d'éléments réticulaires et de composants de jonction, de manchons, de colonnes, d'articulations et de plaques permet de faire **toutes configurations exigées** grâce à une philosophie constructive de système Alukeep, avec quoi on assure un espace plus grand et meilleur autour d'un composant préparé à un contrôle. Le système Alukeep est surtout favorable pour une utilisation dans des secteurs: AUTOMOBILE, AERONAUTIQUE,



Exemple d'une structure réalisée par le système Alukeep pour un contrôle d'une pièce pressée spéciale.

BIOMEDICAL, et le secteur d'OUTILLAGE et de la FONDERIE DE METAUX. Il est construit complètement en Italie, en respectant des procédés de contrôle les plus sévères et en utilisant l'unité CNC avec une technologie

HSM, y compris un contrôle de 5 axes simultanés avec une précision élevée.

Les composants sont en aluminium avec un traitement de surface d'une résistance élevée.

Tout en respectant le but de sa conception, le joint SJS (Brevet) a une garantie illimitée.

Rien que des composants importants et utiles

Rationalisation maximale

Le joint breveté (SJS) est le coeur genial d'un système lequel est un garant d'une rationalisation

la plus grande. La philosophie Alukeep marche en rebours en comparaison avec des systèmes

de modulation, dont le but est à offrir beaucoup de composants, mêmes inutiles,

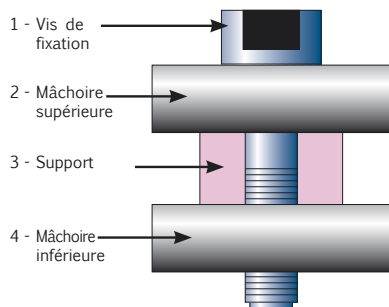
avec des frais postérieurs liés avec un approvisionnement, avec une exploitation

et avec leur stockage.



Alukeep -
Elément de
jonction unique

L'élément de
jonction fait
de 4 parts



Un client n'est pas intéressé à l'achat de jeux d'outillage fixe, soit y compris des vis, douilles, joints

d'étanchéité, clés - en tant qu'un outillage - ou d'instruments de

mesure. **Le système Alukeep n'offre au client que des éléments**

utiles et indispensables. Le système Alukeep est une technologie

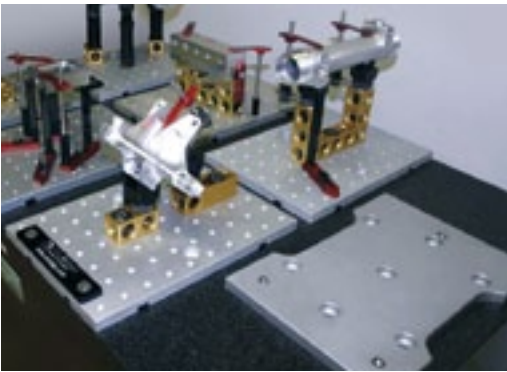
innovante parce qu'il assure la même utilisation mais avec un achat des éléments beaucoup plus

moindre. C'est un avantage pour des nouveaux utilisateurs de systèmes de modulation, mais

aussi pour tous clients lesquels ont déjà acheté des systèmes de nos concurrents.

Une vérification du travail devient facile...

Le système Alukeep permet de faire un ajustement de CMM et un contrôle de pièces dans un temps très court; dans quelques secondes il permet de passer



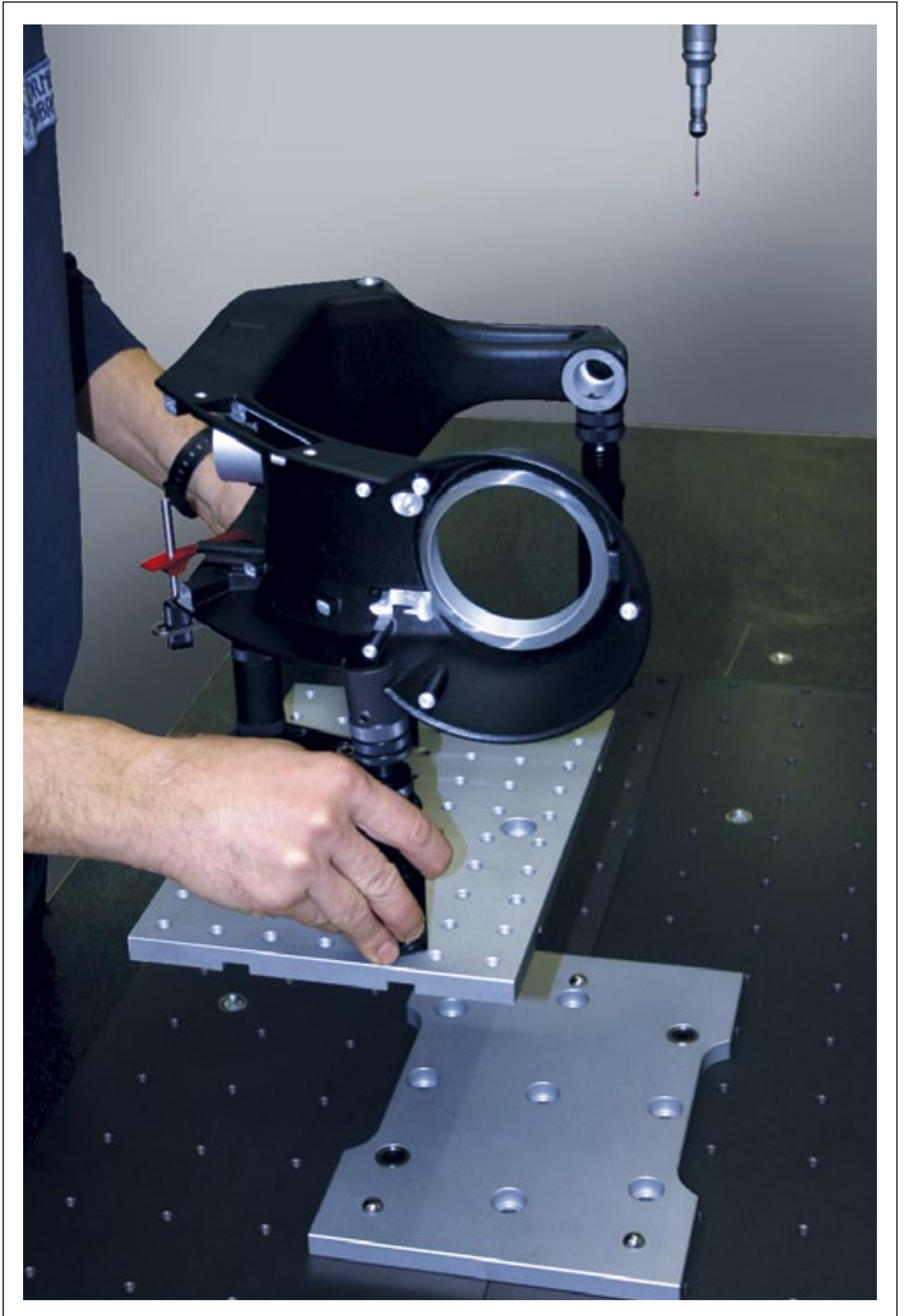
du contrôle d'un composant à l'autre, même d'un type différent, sans devoir faire un autre réglage de la pièce concernée. Le CMM prédisposé à des

Le system
de l'auto
centralisation
avec un
changement
rapide.

opérations concernées peut être utilisé aussi par un personnel non qualifié en recevant une efficacité maximale de l'appareil.

Le système Alukeep est favorable à cause de:

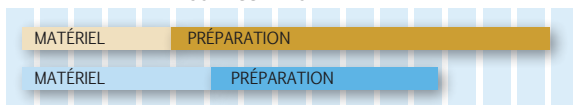
- **Épargne du temps dans une phase de préparation de tests**
- **Efficacité maximale au cours des travaux de tests**
- **Utilisation même par un personnel non qualifié**
- **Prix d'achat compétitif**



Structures soudées à usage unique ou le système modulaire Alukeep ?

UNE COMPARAISON DE FRAIS DE REALISATION D'UNE STRUCTURE A LA
MACHINE CMM POUR DES ELEMENTS DE MOYENNES/GRANDES DIMENSIONS

LA PREMIÈRE CONFIGURATION



Frais d'une structure soudée

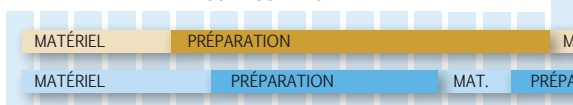
Frais d'un système modulaire Alukeep

La configuration avec des éléments modulaires exige un autre investissement dans des matériaux par rapport avec une configuration de soudage et elle présente des avantages suivants:

1. **Le temps nécessaire d'une étude et de sa préparation**
2. **Elle laisse une grande adaptabilité pendant la phase de vérification dans cas de réparations éventuelles**

Les avantages majeurs peuvent se noter comparant deux ou plusieurs types de configurations.

LA PREMIÈRE CONFIGURATION



LA DEUXIÈME CONFIGURATION

MATÉRIEL PRÉPARATION

MAT. PRÉPARATION

Structure soudée

Modulaire Alukeep

Avantage à l'achat de matériels: A part des frais liés avec la première réalisation d'un système modulaire, en comparaison avec une configuration fixe ils sont plus hauts, on arrive à la deuxième configuration avec une intégration de tels éléments, lesquels sont vraiment nécessaires ce qui crée une épargne importante en comparaison avec des frais d'une configuration fixe.

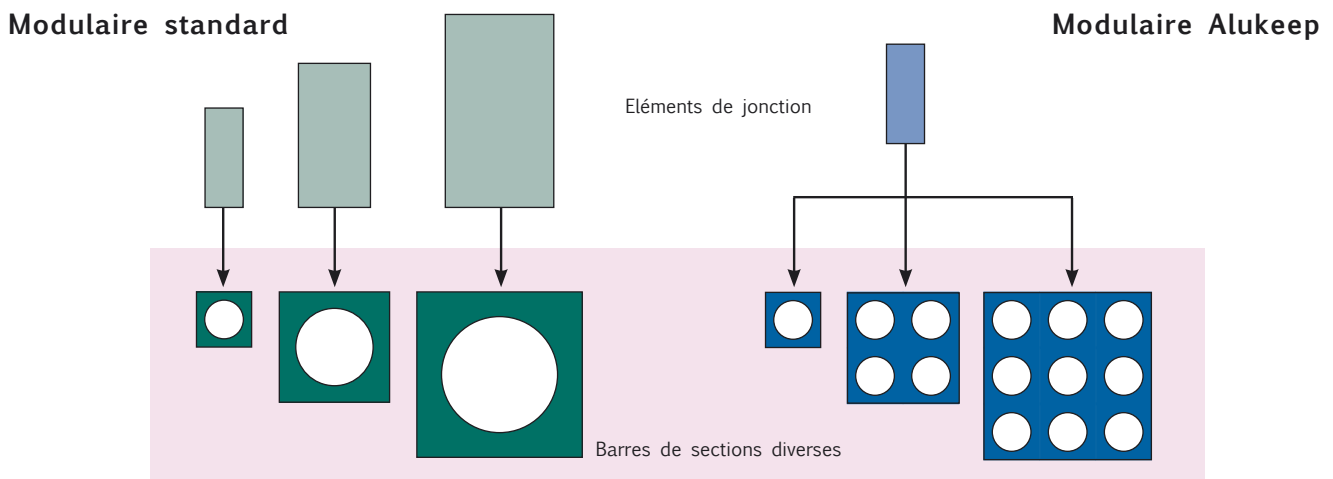
Avantage pendant la préparation d'un système: De sources utilisées pour le premier système modulaire on ne fait adapter que des éléments nécessaires; à part ça le système est plus adaptable dans la phase de vérification parce qu'il contient aussi des appareils de réglage lesquels permettent une correction rapide déjà dans le salle de mesure ce qu'il n'est pas possible à atteindre dans un cas de la configuration soudée.

Autre avantages:

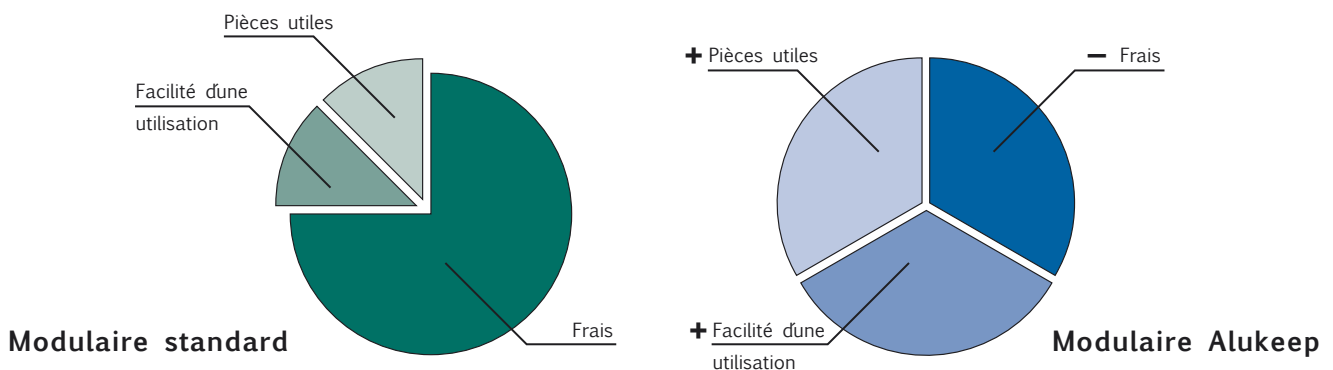
- 1 - Espace nécessaire à un stockage, une meilleure gestion d'un stock;
- 2 - Personnel s'occupant d'adaptations et de modification de la structure est indépendant;
- 3 - Avantage économique plus grand s'il s'agit de prototypes ou d'une production de petites pièces.

Avantages de système Alukeep Modularité et flexibilité

La comparaison entre différents éléments de même niveau technique qui permettent l'ADAPTABILITÉ maximum, avec tout les réglages possibles sur la base e sur le profils, démontre comment le système Alukeep nécessite d'un numéro totale de pièces inférieures par rapport aux autres systèmes, en ayant les mêmes fonctions.



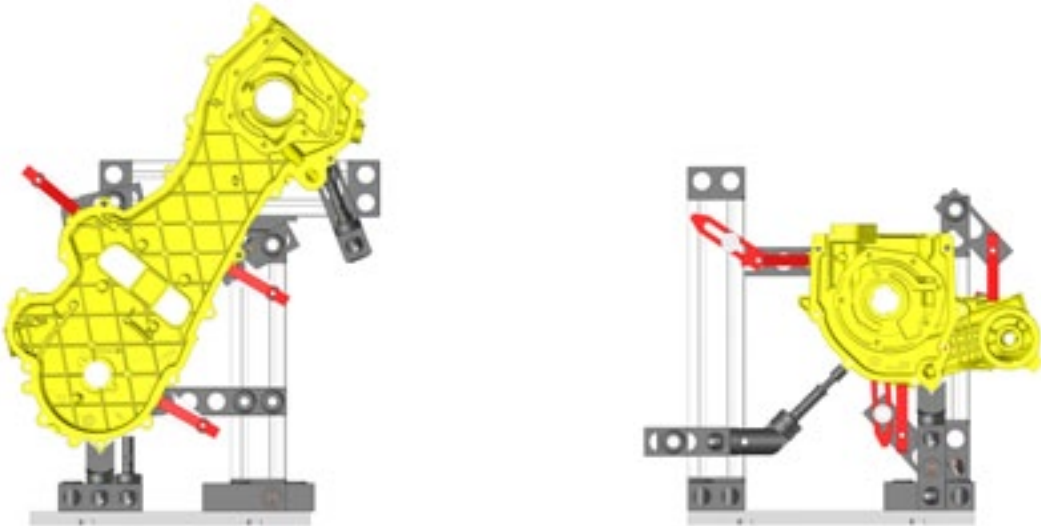
Il est facile à comprendre des diagrammes suivants:



Autres avantages de système Alukeep:

- 1 - Moins de temps nécessaire à faire une préparation de l'étude, une configuration et une effectivité de la préparation physique
- 2 - Une adaptabilité plus grande dans la phase de vérification des corrections éventuellement exigées
- 3 - Un espace plus grand autour d'un objet

Exemple de la fixation de deux éléments faite par le système Alukeep:



La structure unique permet de fixer deux pièces tout à fait différentes même si la structure n'est modifiée que partiellement.

Données techniques

MATERIEL:	Alliage d'aluminium d'une haute résistance
TRAITEMENT DE SURFACE:	Oxydation anodique, dure, noire
DETAILS TECHNIQUES:	Empattement réticulaire: 30 mm ou multiples Empattement d'un filetage: 30 mm Plaine d'un grillage avec des trous: M8 Éléments de distances des vis: M8 / M24x1
TOLERANCES GEOMETRIQUES	
SJS RETICULAIRE:	Empattement de trous: $\pm 0,020$ mm Épaisseur de la plaque: $\pm 0,1$ mm Platitude: 0,02/100 Perpendicularité: 0,04/100 Parallèle: 0,04/100

Philosophie de ventes d'un système Alukeep

Le système Alukeep est un système d'éléments modulaires. Tout les éléments peuvent liés l'un à l'autre même si on change une grandeur et une configuration. Voila une offre de vente:

A MINI SET SLIM:
 Réf. Code: ss 1su; un set composé de 32 éléments
 Ce set est recommandé à des clients, lesquels envisagent utiliser une configuration de base de notre système. Le système est composé de 3 piliers avec un diamètre de 12,5mm, réglables dans trois axes. Ce set est offert en tant qu'une solution élémentaire seulement pour des constructeurs CMM.

B MINI SET:
 Réf. Code: s1su; un set composé de 32 éléments
 Ce jeu est une configuration de base comprenant un pilier en plus, soit un pilier par type, ce qui permet une meilleure solution en comparaison avec un set Slim, mentionné ci-dessus.

C STANDARD SET SIZE:
 Réf. Code XS: un jeu composé de 66 éléments
 Réf. Code S: un jeu composé de 82 éléments
 Réf. Code M: un jeu composé de 114 éléments
 Réf. Code L: un jeu composé de 224 éléments
 Réf. Code XL: un jeu composé de 420 éléments
 Réf. Code XXL: un jeu composé de 606 éléments
 Chaque client peut avoir une idée sur un jet de composants plus large, une telle idée, laquelle correspond avec ses besoins réels. En vertu d'une configuration de la grandeur de set, on change des éléments et leur quantité. Ces configurations deviennent une base d'un set spécifique conformément à des demandes de client.
 Le prix pour ce set est une somme arithmétique de composants concernés.

D SPECIAL SET:
 Réf. Code XS-SPE: Un jeu spécial en ce qui concerne des éléments intégrés et de leur quantité, dont la base est faite par le set XS standard
 Réf. Code S-SPE: Un jeu spécial en ce qui concerne des éléments intégrés et de leur quantité, dont la base est faite par le set S standard
 Réf. Code M-SPE: Un jeu spécial en ce qui concerne des éléments intégrés et de leur quantité, dont la base est faite par le set M standard
 Réf. Code L-SPE: Un jeu spécial en ce qui concerne des éléments intégrés et de leur quantité, dont la base est faite par le set L standard
 Réf. Code XL-SPE: Un jeu spécial en ce qui concerne des éléments intégrés et de leur quantité, dont la base est faite par le set XL standard
 Réf. Code XXL-SPE: Un jeu spécial en ce qui concerne des éléments intégrés et de leur quantité, dont la base est faite par le set XXL standard
 Chaque de clients a ses exigences spécifiques. C'est pourquoi on est préparé à créer un tel set, lequel sera conforme, surtout s'il s'agit des articles et de la quantité, à des demandes d'un client concerné au mieux. Dans ce cas il est possible d'ajouter et/ou d'enlever quelques pièces du set standard. Le prix de set est calculé en tant qu'une somme arithmétique de prix des éléments individuels.

E CUSTOMER DESIGN SET:

Réf. Code SPE: Le jeu spécial créé conformément à des exigences d'un client.

Dans ce cas spécial on ne livre que des pièces nécessaires à un établissement d'une structure pour fixer des éléments livrés par le client concerné. Cette solutions est préférée par des clients dont des volumes de production sont grands. Le prix de set est calculé en tant qu'une somme arithmétique de prix des éléments individuels.

Pour des nouveaux clients, ainsi que pour des clients lesquels utilisent le système ALUKEEP, il y a des services de l'ingénierie, de software et de structure d'assemblage disponibles.

Le système ALUKEEP offert à ses clients un archivage de tous types des éléments achetés; grâce a ce service le client demandant un nouveau projet est bien informé sur des éléments lesquels il déjà possède et sur des éléments nécessaire à faire une nouvelle application.

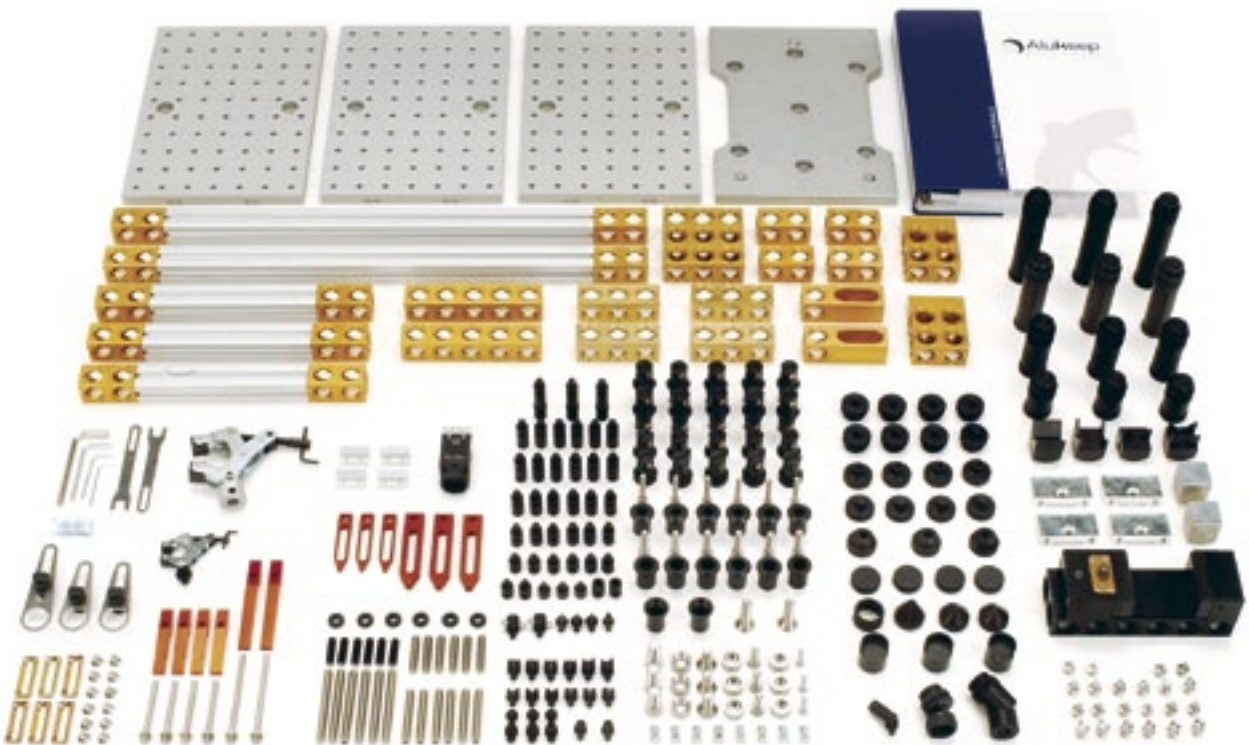
F ELEMENTS INDIVIDUELS:

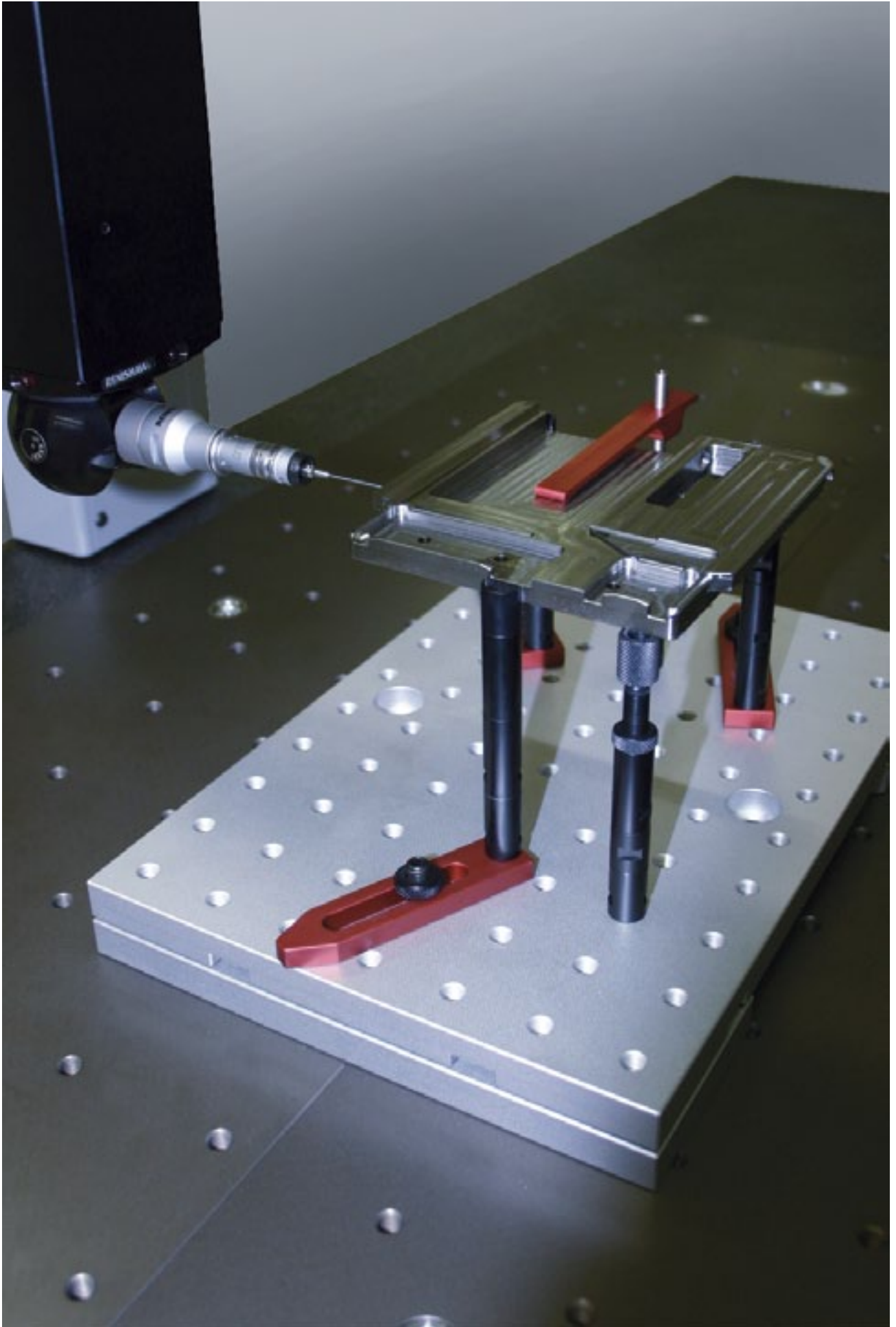
Réf. Code _____ (Code de la marchandise).

Une implantation d'un système ALUKEEP par un achat des éléments particuliers.

Cette possibilité est destinée pour des clients, lesquels possèdent déjà le système Alukeep, mais aussi pour ces de clients lesquels utilisent des systèmes modulaires de concurrents. Grâce à une diversité et à une intégration parfaite à des systèmes des autres fournisseurs, le client apprécie à l'achat de composants ALUKEEP une amélioration des conditions de lieu d'utilisation et des économies excellentes.

Des plaques d'un changement rapide sont dessinées indépendamment en raison d'une amélioration de leur fonction et afin qu'on réduit le temps de réglage d'une unité.





Autres services

STRUCTURES D'APRES UN PLAN

ALUKEEP conçoit et construit des structures à la demande conformément à des types différents de leur utilisation. Une structure peut être fabriquée soit entièrement d'après la technologie ALUKEEP ou en utilisant des autres solutions. ALUKEEP construit des autres éléments d'après des plans dont les caractéristiques sont sauvegardées pour des commandes éventuelles à l'avenir.

Il y a la possibilité de fournir un projet CAD avec une liste et avec un ensemble à trois dimension des éléments utilisés en format CATIA ou STEP et un vidéo avec des instructions pour un montage d'une structure concernée.

TRAVAUX D'INGENIERIE ET DE LOGISTIQUE

Le service formé pour des clients, lesquels fabriquent une gamme de produits très large. ALUKEEP offert à des clients un archivage de toute gamme des éléments achetés. La liste est actualisée dès qu'un client concerné achète notre produit d'une façon directe ou indirecte.

Toujours, des qu'un client demande de la part d'ALUKEEP un projet d'étude d'une nouvelle structure, soit avant un achat, on fait rechercher des éléments nécessaires en magasin de ce client. Des qu'on finit nos travaux de projet et d'analyse, on en voit s'il est nécessaire à acheter des autres éléments ALUKEEP, ou éventuellement on ne va acheter que des éléments manquants, donc ce qu'il fait une épargne importante à une adaptation de structures pour des nouveaux articles.

ALUKEEP n'a pas intérêt d'emplir votre magasin par des éléments inutiles, au contraire il veut vous aider de gérer votre magasin le plus efficacement.

FORMATION DANS UN SITE DE CLIENT

Notre société est préparée à organiser une formation sur le montage et une formation sur l'utilisation effective de système ALUKEEP aux abords de notre siège. A la demande d'un client on est prêt à organiser des formations aussi dans des sites de clients à temps d'une livraison de matériels ou toujours lorsqu'un client concerné le demande.

DELAIS DE LIVRAISON

Environ 90% du matériel est disponible en stock, donc le délai de livraison pour un client dans toute Union Européenne fait 1 semaine dès la date de la confirmation d'une commande, y compris le transport. Des livraisons hors de l'Europe central et de l'Europe de l'Est sont pratiquement fabriqués d'une façon prioritaire afin qu'on compense des pertes de temps éventuelles, exigées par des formalités de douane.

FAQ

Réponses à des questions fréquentes

- 1 A quoi bon sert le système modulaire Alukeep?**
 Le système Alukeep est un système universel, il est utilisé surtout dans un secteur d'un contrôle de la qualité pour faire une structure de mesurage. Pour des procès de mesurage il est nécessaire à bloquer dans un espace un élément concerné, ce qu'il doit être mesuré et à assurer une mise en place répétée avec une précision et une fiabilité maximale.
- 2 Pourquoi est le système modulaire meilleur en comparaison avec un système à usage unique?**
 Il permet une utilisation complète d'un espace 3D, alors il assure une exploitation des appareils de mesurage beaucoup plus grande et meilleure. - Il offre une meilleure possibilité de renouveler des mises en place d'un objet contrôlé. Il permet une autre utilisation pour des autres applications avec une meilleure temporisation. - Les frais concernant des termes moyens diminuent. - Le stockage d'un système modulaire exige un espace plus petit.
- 3 Quels sont des avantages d'un système Alukeep en comparaison avec ceux-là de concurrents?**
 Le joint breveté - SJS - permet une grande multiplicité et économie. Grâce à ce joint SJS notre philosophie marche en rebours en comparaison avec des autres constructeurs de systèmes modulaires, dont le but est fournir un grand nombre d'éléments, même souvent inutiles, avec des autres frais liés avec un approvisionnement, une exploitation et un stockage. Le système modulaire Alukeep n'utilise pas des vis ou des manchons pour fixer des éléments, il utilise simplement le joint SJS. Un employé est capable de créer une structure à l'aide d'une seule clé hexagonale de 4 millimètres. - On a besoin de beaucoup plus moins du temps pour une implantation de structures existantes avec une addition d'autres éléments. La gamme des éléments, laquelle toujours répand, permet d'utiliser un système aussi pour des application à l'avenir. Une production des éléments spécifiques d'après des plans d'un client concerné dans une collaboration directe avec notre service R&D. - Un procédé rapide d'un assemblage et d'un chargement d'une plaque de base grâce à des plaques, lesquelles se centrent elles mêmes, en but de réduire le temps nécessaire pour un ajustement de CMM.
- 4 Est ce que le système Alukeep arrive à trouver une application auprès d'un client, lequel possède déjà un système modulaire d'une autre construction?**
 Oui. Le système Alukeep est un partenaire parfait aussi pour des autres systèmes vendus. Ceci facilite une implantation et un développement de structures mixtes, alors on ajoute à la qualité de systèmes de mesurage des autres constructeurs notre unicité en ce qui concerne une flexibilité, un aspect pratique et une rationalisation du travail.
- 5 Quelle est la plus grande et la plus petite mesure d'un élément à mesurer, soit les mesures assistées par le système Alukeep?**
 Les dimensions sont très variables, à partir éléments de quelques petits millimètres (des cartes électroniques) jusqu'aux mesures ou jusqu'aux grandeurs dont des dimensions mesurent des mètres (des parts d'avions ou de véhicules).
- 6 Quels manchons de fermeture sont disponibles pour faire fixer un objet mesuré?**
 Dans le catalogue on propose des éléments nombreux de la production d'Alukeep, ainsi que des éléments commerciaux pour une quantité illimitée de solutions.
- 7 Quels sont les plus grands secteurs d'une application de système Alukeep?**
 Ce sont des secteurs mécanique, automobile, aérien, biomédical, des fonderies et beaucoup d'autres. En bref la gamme CMM complète et des machines de mesure en généralité sont un partenaire idéal pour le système de fixation Alukeep.

8 Combien de temps est il exigé pour faire une installation d'une structure de moyens dimensions?

Il dépend de l'objet concerné à mesurer. En moyenne ça fait environ 25 minutes. Le temps nécessaire et une application de systèmes modulaires dépendent aussi de fait, si un employé chargé par la préparation d'un calibre est habile et aussi de la fréquence des opérations.

9 Combien de temps exige un procédé de contrôle d'un article à l'autre, en utilisant le système Alukeep de la machine CMM a trois dimensions d'une grandeur moyenne?

Grâce à notre système d'un changement rapide il ne faut que quelques minutes pour une préparation et un début de scanning d'un élément suivant.

10 Est ce que le système Alukeep est il métrique ou en mesure de pouce?

Il est métrique, une distance de 30mm, ou des multiples de cette distance.

11 Est ce qu'il est possible d'acheter une plaque de fixation en particulier? Quelles sont les dimensions de ses orifices?

Oui, les plaques peuvent être achetées indépendamment et dans des dimensions différentes. Les plaques Alukeep sont standard et leurs caractéristiques sont les suivantes: les trous M8, la distance de 30 mm. Elles sont disponibles dans deux types - fixes ou celles «autocentrantes» c. à. d. avec un changement rapide. Les plaques peuvent être utilisées de n'importe quel côté; en cas de structures spéciales elles peuvent être livrées aussi sans des orifices.

12 Quelle est la couleur standard des éléments du système Alukeep?

Les éléments Alukeep sont fabriqués en alliage léger avec un traitement superficiel et ils sont dans la couleur noire. Mais il y a aussi la couleur d'or jaune à disposition. Les bases sont grises. Nous avons choisi la couleur noire afin qu'on atteinte une utilisation multiple en appliquant des méthodes de mesure différentes - photométrie - un mesurage de contact et un mesurage par la technologie de scanner.

13 Où est ce que le système Alukeep est fabriqué, quelles sont des garanties et quel est le délai de livraison?

Le système Alukeep est une technologie brevetée en Italie, dessinée et fabriquée à Vérone. On accorde une garantie d'un an à partir de la date de l'achat. Le matériel est disponible du stock, soit le délai de livraison pour toute l'Union Européenne fait 1 semaine dès la date de la commande, y compris un transport. Les livraisons hors de l'Europe Centrale et l'Europe de l'Est sont traitées d'une façon prioritaire afin qu'on arrive à compenser des pertes de temps éventuelles, lesquelles sont exigées par des formalités de douane.

14 Est ce que ce système peut être livré complètement assemblé ou est ce qu'il est livré avec des instructions détaillées pour un montage d'une structure?

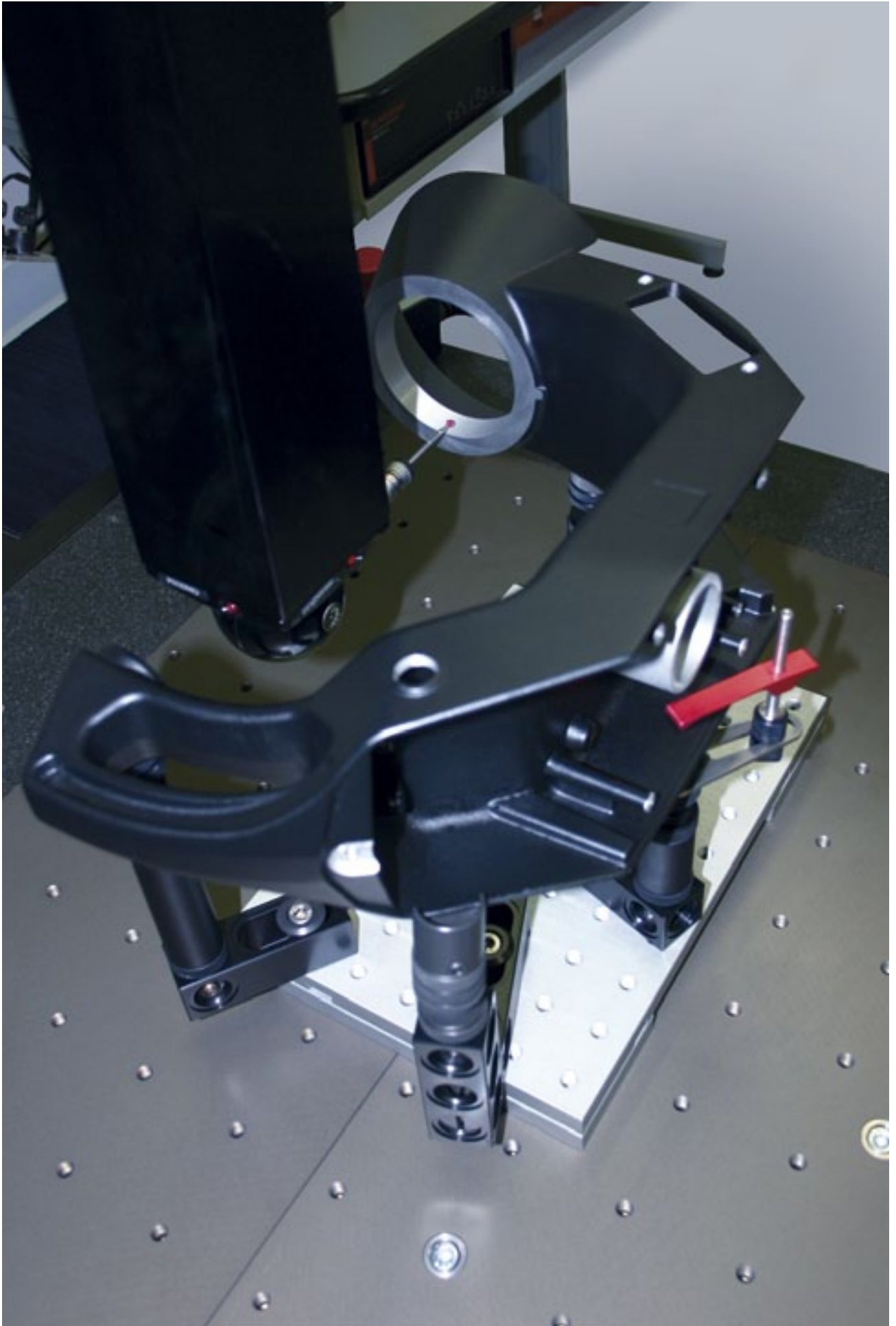
Oui, le système Alukeep est livré déjà assemblé ou on livre un projet CAD avec une liste et un ensemble a trois dimensions de tous composants utilisés en formats CATIA ou STEP et un vidéo instructif y compris un manuel pour un assemblage de la structure concernée.

15 Est ce que des éléments sont livrés aussi d'après des plans d'un client?

La société Alukeep est prête à fabriquer un calibre de contrôle d'après le plan et avec des éléments uniques conformément à la demande d'un client concerné.

16 Est ce que la société Alukeep peut gérer un stock d'un client?

Oui, c'est un service ce qu'on a formé surtout pour des clients, lesquels proposent un grand nombre de produits. Alukeep propose à un client un archivage de toute gamme des éléments achetés. La liste est mise à jour chaque fois que le client achète notre produit d'une façon directe ou indirecte.



ALUKEEP

Raison sociale de la nouvelle société

La société ALUKEEP se trouve au nord est de l'Italie, dans une région reconnue pour la production mécanique de précision.

La société ALUKEEP Srl (Sarl) a été créée comme une succursale de la société TOR.MEC. AMBROSI Srl, en 1980 en tant qu'un atelier mécanique pour des constructions d'une haute précision et elle s'est concentrée à des livraisons aux tierces personnes dans un secteur médical, aérien et alimentaire.

Le système Alukeep a été dessiné et créé en tant qu'une solution technique pour des besoins d'un propre service de contrôle de la qualité. Un très haut standard de qualité de système Alukeep est un résultat de l'ensemble des faits suivants:

- Personnel très professionnel et motivé
- Production a des machines d'une haute précision
- Méthodologie de travaux conformément à des standards ISO
- Contrôle de la qualité par CMM
- Collaboration technique avec une société de constructions mécaniques avec des compétences professionnelles spécifiques

La société Alukeep a conclu un partenariat technique avec une société de désigne et de projection active dans le secteur automobile en but d'un développement et des livraisons de dispositifs et de services intégrés pour l'industrie automobile, des travaux de projection et une réalisation de "meisterbock" (des appareils de mesure utilisés dans l'industrie automobile), de calibres de support et de contrôle pour des équipements de montage.

Un point fort de la société Alukeep dans le secteur automobile est fait par le suivant:

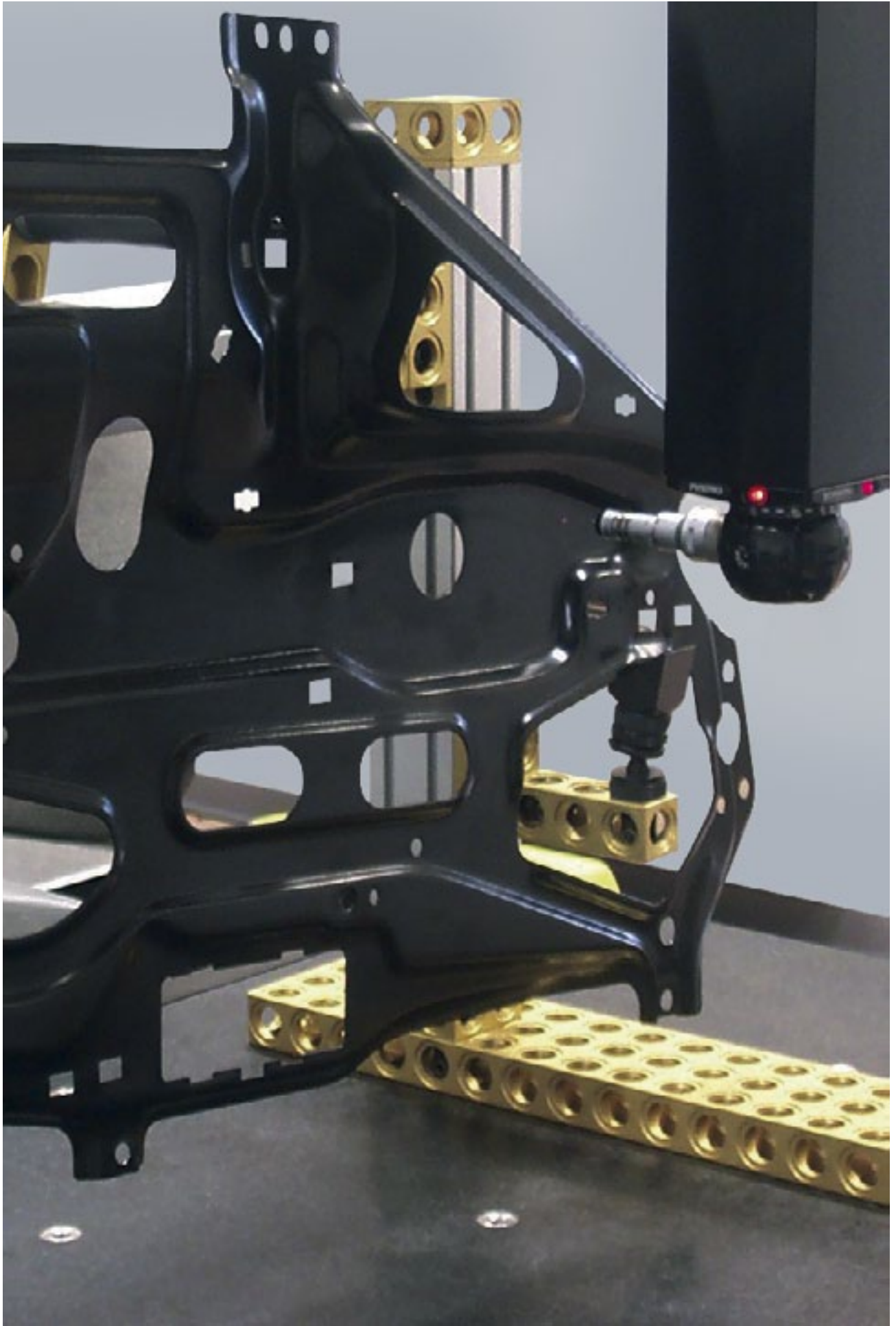
- Travaux de projection et de développement et de construction des équipements modulaires uniques avec une grande flexibilité et universalité
- Prix compétitif
- Temps de réalisation très
- Habilité d'un team de travail
- Contact direct avec un client
- Certificat de la qualité ISO 9001:2000

La société ALUKEEP propose tous services liés avec une vente, une gestion logistique d'un stock, une étude de projection CAD, des travaux de projection et de construction des éléments concernés.



Récemment on a employé un nouveau personnel chargé par des travaux liés avec un développement d'un réseau commercial, un développement de produits et de services pour des clients, donc on peut affirmer que la société ALUKEEP est bien motivée et énergique soit prête d'aborder un marché large.

La société ALUKEEP voudrait présenter sa meilleure offre pour des techniciens et des hommes d'affaires dans le domaine de systèmes de fixation modulaires.



Contact direct:

Tous nos clients et représentants peuvent directement
contacter nos employés dans la société:

Téléphone: +39 045 6050205

E-mail: info@alukeep.com

www.alukeep.com

Nos collègues:

Manager de commerce **Giorgio Morandin**
Portable: +39 345 5311461
E-mail: giorgio.morandin@alukeep.com
Contact Skype: giorgiomorandin

Manager de commerce et technique **Dario Morandin**
Portable: +39 349 8861000
E-mail: dario.morandin@alukeep.com
Contact Skype: dariomorandin

Manager technique **Thomas Ambrosi**
Portable: +39 347 3884644
E-mail: thomas.ambrosi@alukeep.com
Contact Skype: thomasambrosi

Manager de production **Diego Compri**
Portable: +39 347 9795709



Via Maestri del Lavoro, 16 - 37059 S. Maria di Zevio (VR) - ITALY
Tel. +39 045 6050205 r.a. - Fax +39 045 6051645 - info@alukeep.com - www.alukeep.com