



Single **J**oint **S**ystem[®]

Modulární fixační systém

 **Alukeep**
Modular Fixturing System



RYCHLÝ
JEDNODUCHÝ
FLEXIBILNÍ
PRECIZNÍ
EKONOMICKÝ

Modulární fixační systém používaný na opakované umístování komponentů

na testování s měřicími nástroji dotykovými, fotometrickými nebo skenovacími

laserem. Systém Alukeep, díky jednoduchosti použití, kompletní škále prvků, ze

kterých je složen a díky výrazné redukci času nastavování, zaznamenal výrazný

úspěch na mezinárodní úrovni.



Systém Alukeep umožňuje rychle prověřovat výrobu a v **REÁLNÉM ČASE**

vykonávat všechny modifikace potřebné na to, aby se maximálně minimalizovalo

množství vadných dílů a zmetků.

Na rychlé spojení jednoduchého systému: Single Joint System.



Díky patentu „SJS“ (Single Joint System - Systém



jednoho kloubu) systém Alukeep umožňuje spojit do jediné operace a

Prvek spojování
na ukotvení SJS
otvorů.

jediným spojením různé prvky struktury, čímž zvyšuje rychlost, s kterou se spojují

různé komponenty za účelem vytvoření nové struktury. S běžným hexagonálním

klíčem se uzavře spoj na různých koncovkách použití, čímž se zlepšuje efektivita

práce personálu odpovědného za montáž.

Struktura se může implementovat v kterémkoliv momentě bez toho, aby se musel

Lineární prvky na
zkonstruování 3D
struktury, spojené
dvojitým spojením.

odstranit jakýkoliv prvek nebo rozebírat jakákoliv část. Spoj je jedinečný v míře

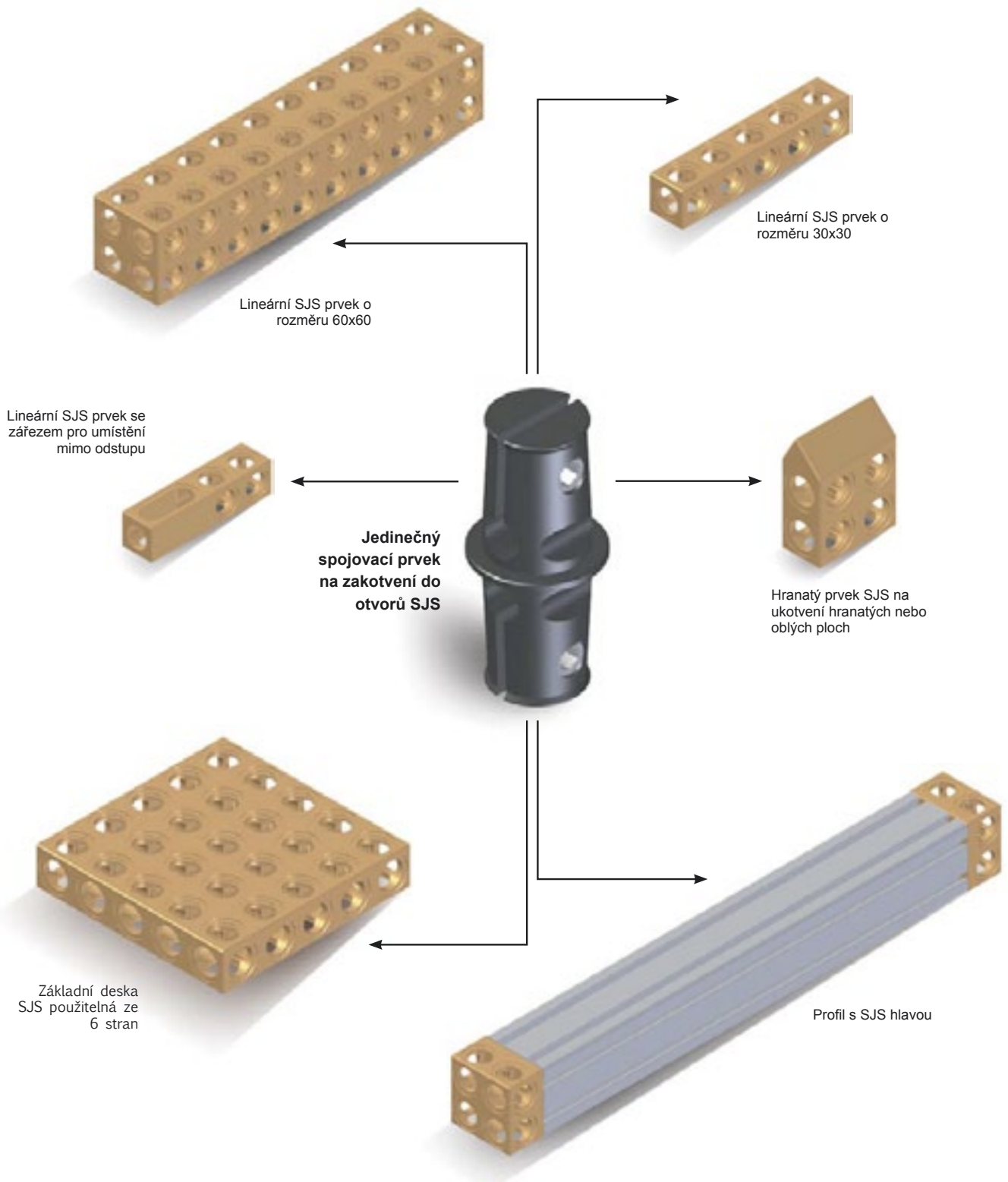
spojování proto, aby zjednodušil a na minimum redukoval

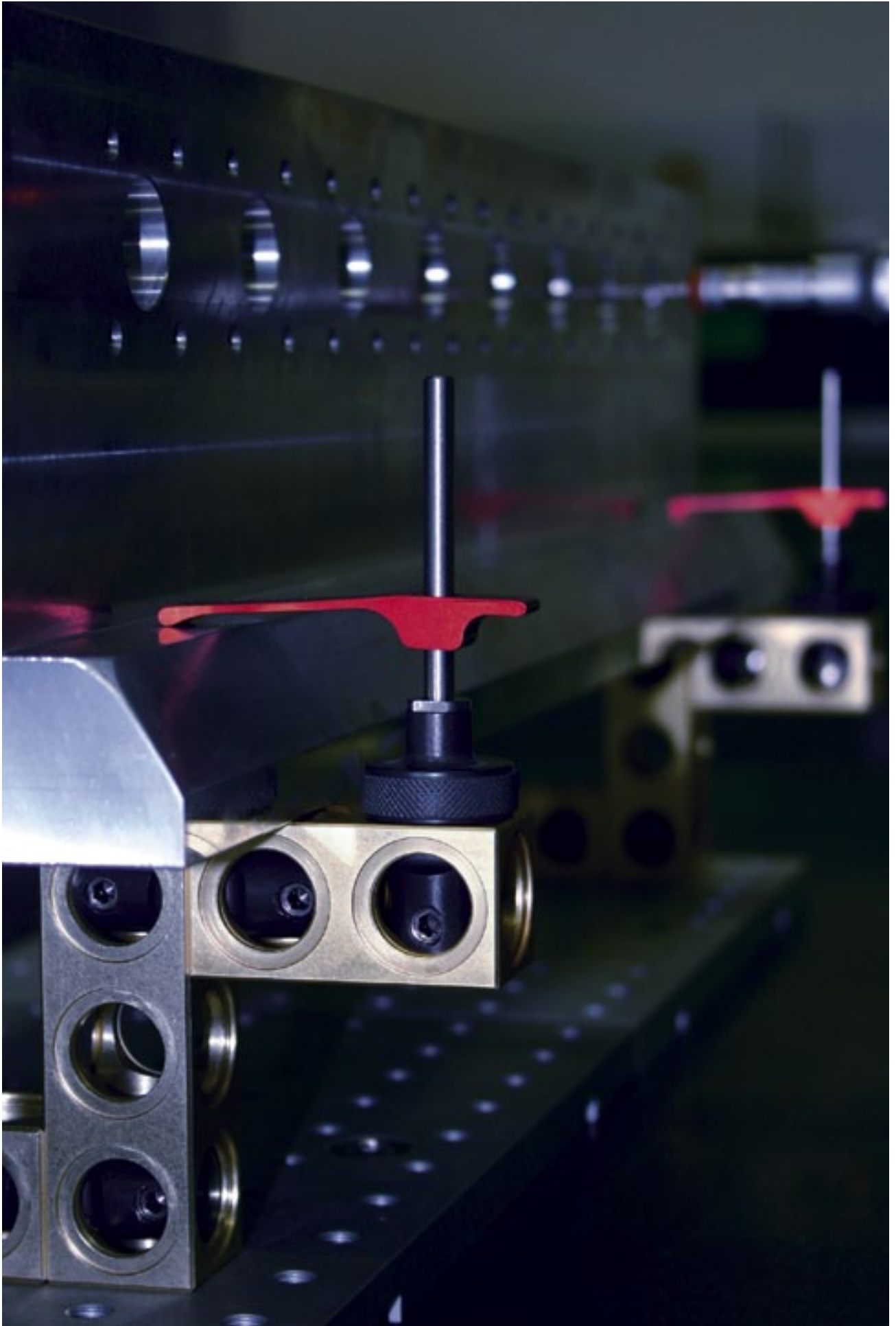
proměnné. Retikulární a lineární prvky, které dodržují

odstup otvoru 30mm nebo jeho násobky, umožňují snadno

vypočítat číslo potřebné na požadovanou kótu.

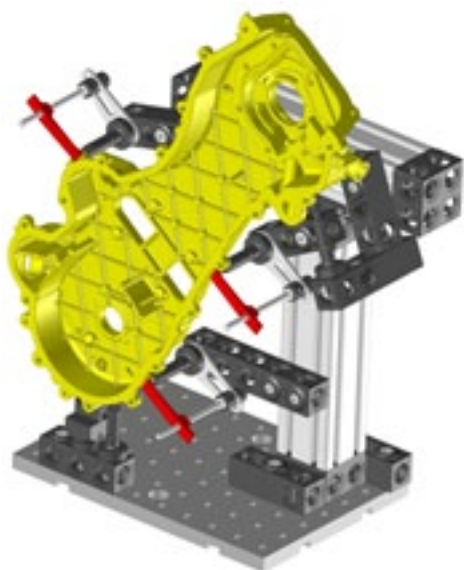






Flexibilita a italská technologie: Vítězná kombinace.

Celá škála retikulárních prvků, prvků spojování, ukončení tyčí, kloubů a desek umožňuje vykonávat všechny požadované konfigurace, díky konstruktivní filozofii systému Alukeep, čímž je zaručen větší a lepší prostor okolo prvku připraveného na kontrolu. Systém Alukeep je obzvláště vhodný pro sektory: AUTOMOBILOVÝ, LETECKÝ, BIOMEDICÍNSKÝ,



Příklad struktury realizované se systémem Alukeep na kontrolu specifického výlisku.

SLÉVÁRENSKÝ A SEKTOR TAVENÍ KOVŮ. Je zkonstruován kompletně v Itálii za nejpřísnějších procesů kontroly kvality a za použití jednotky CNC s technologií HSM a kontroly 5 simultánních os

s vysokou precizností.

Prvky jsou v hliníku s povrchovým opracováním s vysokou odolností. Spoj SJS (patent), při dodržení účelu, na který byl skoncipován, má neomezenou záruku.

Jen důležité a užitečné komponenty. Maximální hospodárnost.

Patentovaný spoj SJS je srdcem geniálního systému, který zaručuje maximální

hospodárnost. Filozofie Alukeep jde opačným směrem jako modulační systémy,

kterých cílem je nabízet velké množství prvků, dokonce i takových,

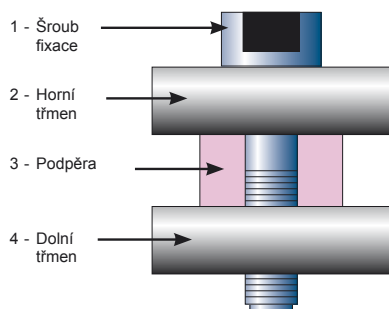
které nejsou užitečné, s následnými náklady na zásobování, provoz a

skladování.



Jedinečný prvek
pro spojování
Alukeep

Spojovací
prvek vytvořený
ve 4 částech



Není v zájmu klienta platit fixační soupravu s prvky jako šrouby, objímky, tesnění,

klíče - jako náradí nebo měřidel. **Systém Alukeep**

nabízí klientovi jen prvky, které jsou užitečné a

nepostradatelné. Alukeep je inovativní technologií,

protože zaručuje stejné využití s menším nákupem prvků. Toto je výhodou pro

nové uživatele modulárních systémů, ale také pro všechny klienty, kteří si už

zakoupili systémy od konkurence.

Testování práce se stalo snadným.

Systém Alukeep umožňuje vykonávat seřazení CMM a kontrolu dílů ve velmi

krátkém čase; vždy za několik sekund umožňuje přejít od kontroly jednoho



komponentu k jinému různému typu bez toho, aby

bylo třeba vykonat další ruční nastavení dílce.

CMM predisponovaný na operace, které se mají

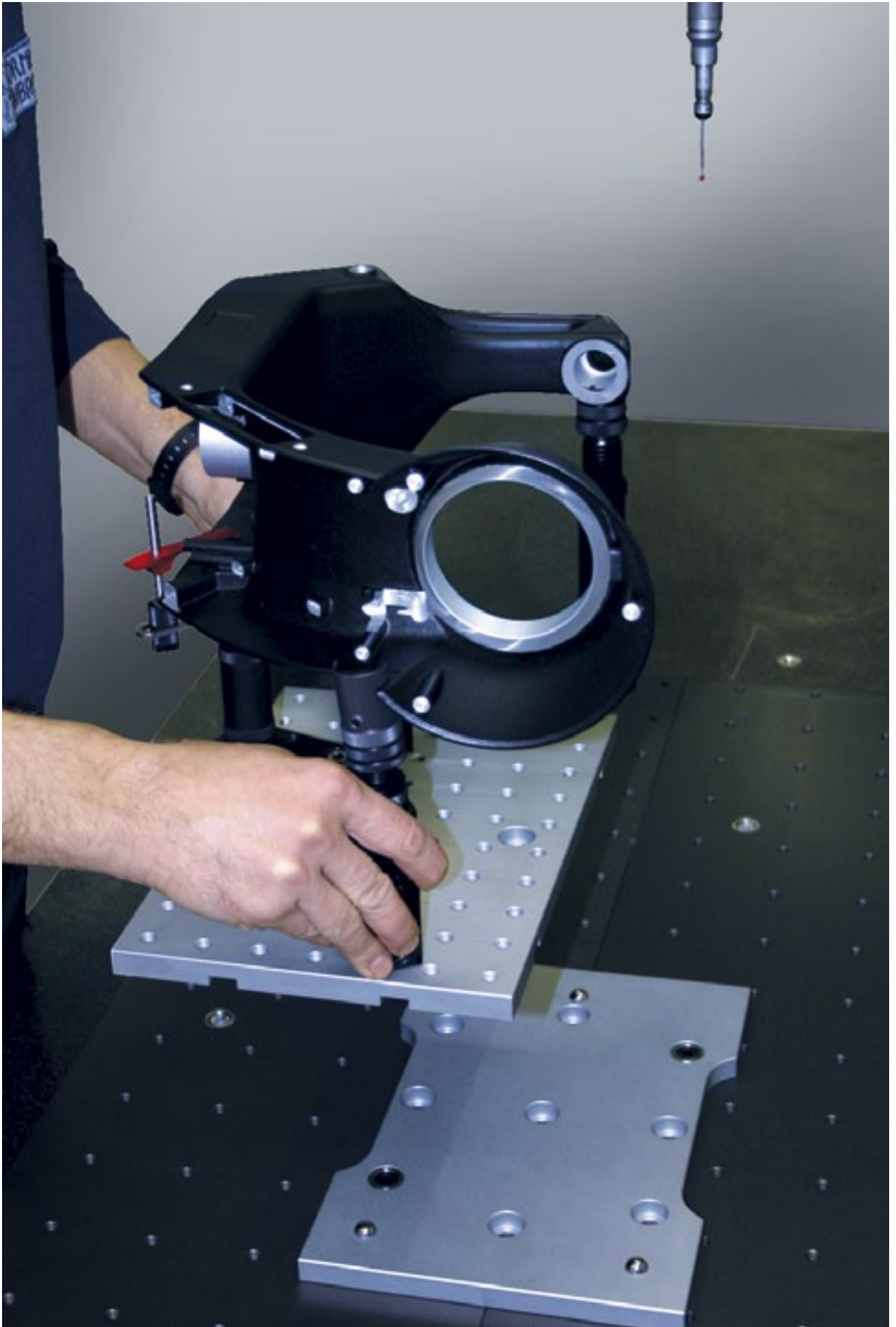
Samo-
centralizační
systém s rychlou
výměnou.

vykonat, je možné použít i nekvalifikovaným personálem při dosažení maximální

efektivity stroje.

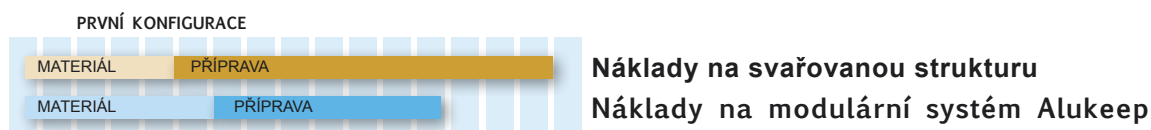
Systém Alukeep je vhodný kvůli:

- získání času ve fázi příprav na testování
- maximální efektivitě v průběhu testování
- použití i nekvalifikovaným personálem
- konkurenční ceně za nákup



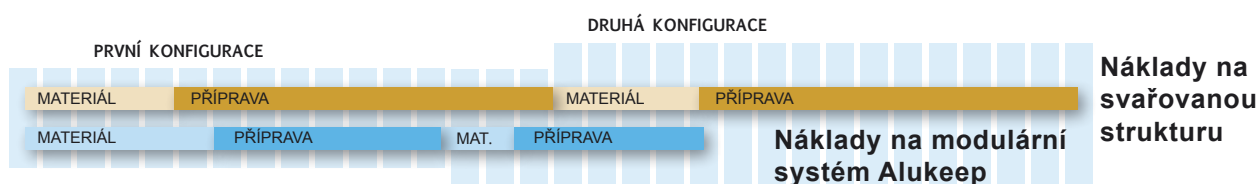
Jednoučelové svařované struktury nebo Modulární systém Alukeep?

POROVNÁNÍ NÁKLADŮ NA REALIZACI STRUKTURY NA CMM PRO PRVKY
STŘEDNÍ/VELKÉ VELIKOSTI



Konfigurace s modulárními prvky vyžaduje jinou investici do materiálu v porovnání s konfigurací svařováním a představuje následující výhody:

1. čas potřebný na nastudování a přípravu je značně kratší
2. ponechává velkou adaptabilitu ve fázi ověřování pro eventuální opravy



Výhoda u nákupu materiálu: při vyšších nákladech u první realizace modulárního systému v porovnání s fixní konfigurací následuje druhá konfigurace s integrací jenom těch dílů, které jsou opravdu potřebné, a které v porovnání s dvojnásobnými náklady na fixní realizaci vytvářejí značnou úsporu.

Výhoda v etapě přípravy systému: ze zdrojů už používaných u prvního modulárního systému se upraví jen ty prvky, které jsou potřebné; kromě toho je systém více adaptabilní ve fázi prověřování, protože obsahuje regulační nástroje, které umožní rychlou korekci v měřicí hale co není možné dosáhnout v případě u svařované konfigurace.

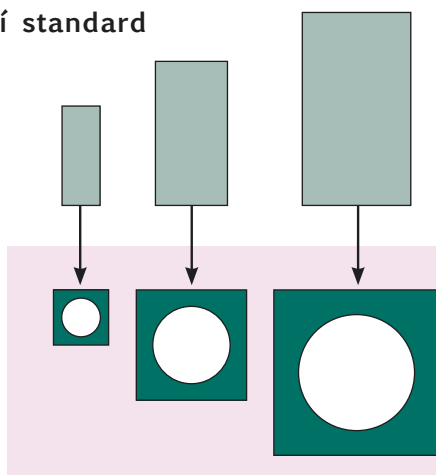
Další výhody:

- 1 - prostor potřebný na uskladnění, lepší řízení skladu
- 2 - personál zabývající se úpravami a modifikováním struktury je samostatný
- 3 - ekonomicky ještě výhodnější pro prototypy nebo výrobu malých dílců

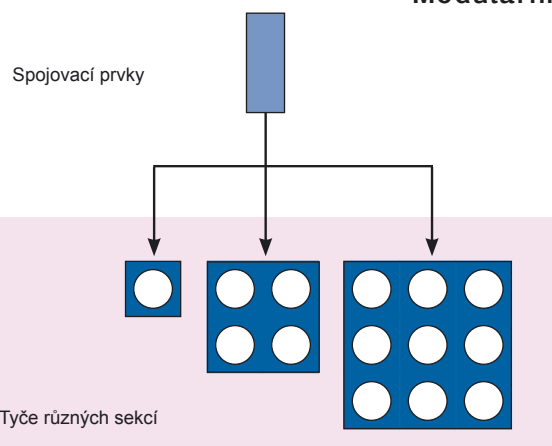
Výhody Systému Alukeep. Modularita a Flexibilita.

Porovnání mezi prvky na stejné technické úrovni, které umožňují maximální ADAPTABILITU, se všemi možným úpravami na základni a na profilech, poukazuje na to, jak systém Alukeep používá menší celkový počet dílců než jiné systémy, zachovávající si ty samé funkce.

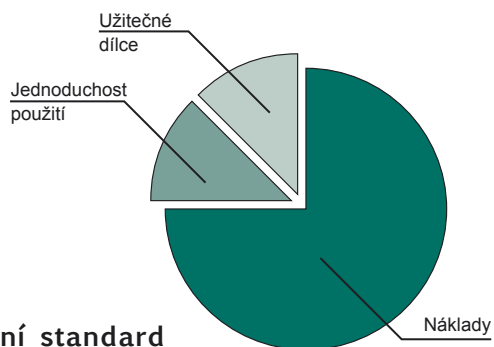
Modulární standard



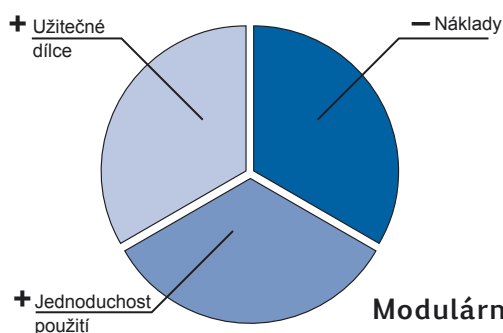
Modulární Alukeep



Je lehké porozumět následujícím grafům:



Modulární standard

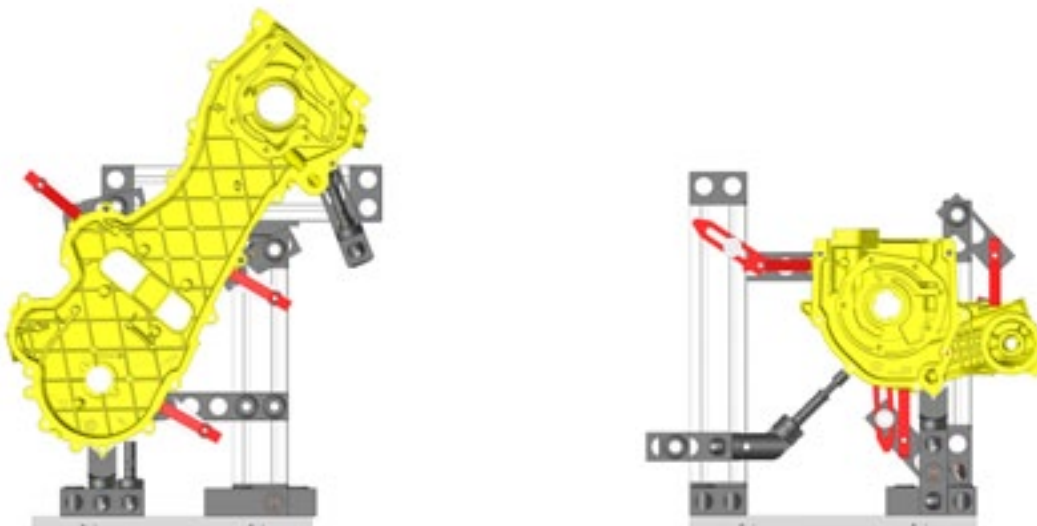


Modulární Alukeep

Další výhody Alukeep:

- 1 - méně času na přípravu studie, konfiguraci a efektivitu fyzické přípravy
- 2 - větší adaptabilita ve fázi prověřování pro eventuální požadované korekce
- 3 - větší prostor k dispozici okolo samotného objektu

Příklad fixace dvou prvků vykonané systémem Alukeep:



Jedinečná struktura umožní fixovat dva úplně odlišné dílce, přičemž je tato modifikována jen částečně.

Technické údaje

MATERIÁL:	Vysoce odolná hliníková slitina
POVRCHOVÉ ÚPRAVY:	Tvrdá černá anodická oxidace
TECHNICKÉ DETAILY:	Retikulární rozvora: 30mm Rozvora závitu: 30mm Rovina mřížky s otvory: M8 Prvky rozestupů závitů: M8 / M24 x 1
GEOMETRICKÉ TOLERANCE	
RETIKULÁRNÍ SJS:	Rozvora otvorů: $\pm 0,020$ mm Tloušťka desky: $\pm 0,1$ mm Plochosť: 0,02/100 Kolmost: 0,04/100 Paralelita: 0,04/100

Filozofie prodeje systému Alukeep.

Systém Alukeep je soustava modulárních prvků. Všechny články mohou být spojované navzájem, i když se změní velikost a konfigurace.

Tu je nabídka prodeje:

A MINI SET SLIM:
 Ref. Kód: ss 1ssu; souprava složená z 32 prvků
 Tento set se doporučuje klientům, kteří chtějí využívat základní konfiguraci našeho systému. Systém se skládá ze 3 pilířů o průměru 12,5 mm regulovatelných ve třech osách. Táto sada se nabízí jen u výrobců CMM jako základní řešení.

B MINI SET:
 Ref. Kód: s1su; souprava složená z 32 prvků.
 Táto sada je základní konfigurace obohacená o jeden pilíř na typ, co umožňuje lepší řešení oproti výše spomenuté sadě Slim.

C STANDARD SET SIZE:
 Ref. Kód XS: Sada složená z 66 prvků
 Ref. Kód S: Sada složená z 82 prvků
 Ref. Kód M: Sada složená ze 114 prvků
 Ref. Kód L: Sada složená z 224 prvků
 Ref. Kód XL: Sada složená ze 420 prvků
 Ref. Kód XXL: Sada složená z 606 prvků
 Každý zákazník může mít širší představu o soupravě prvků v sadě, která sa bude přibližovat reálným potřebám zákazníka. Na základě konfigurace velikosti sady, se mění množství a prvky. Tyto konfigurace jsou potom základem přípravy specifické sady podle požadavků zákazníka.
 Cena za sadu je aritmetickým součtem cen za jednotlivé komponenty.

D SPECIAL SET:
 Ref. Kód XS-SPE: Sada se speciálními prvky a množstvím, která má za základ sadu XS standard
 Ref. Kód S-SPE: Sada se speciálními prvky a množstvím, která má za základ sadu S standard
 Ref. Kód M-SPE: Sada se speciálními prvky a množstvím, která má za základ sadu M standard
 Ref. Kód L-SPE: Sada se speciálními prvky a množstvím, která má za základ sadu L standard
 Ref. Kód XL-SPE: Sada se speciálními prvky a množstvím, která má za základ sadu XL standard
 Ref. Kód XXL-SPE: Sada se speciálními prvky a množstvím, která má za základ sadu XXL standard
 Každý klient má své specifické požadavky. Proto jsme připraveni zkonstruovat sadu, která bude, co se týká množství a sortimentu, co nejbližší klientovým potřebám. V tomto případě je možné přidat a/nebo odebrat některé kusy, případně změnit množství kusů standardní sady.
 Suma za sadu se vykalkuluje jako aritmetický součet cen za jednotlivé dílce.

E CUSTOMER DESIGN SET:

Ref. Kód SPE: Sada speciálně vytvořená podle požadavků zákazníka.

V tomto případě se dodávají jen dílce potřebné na sestavení struktury potřebné na fixaci prvků dodaných od zákazníka. Toto řešení upřednostňují zákazníci, kteří mají velké objemy

výroby. Cena za sadu se vykalkuluje jako aritmetický součet cen za jednotlivé dílce.

Pro nové zákazníky, jakož i pro zákazníky, kteří už používají systém ALUKEEP, je k dispozici služba projektování, softvéru a montáže struktury.

ALUKEEP nabízí svým zákazníkům archivaci všech typů zakoupených prvků; takto když zákazník požaduje nový projekt, je informován o prvcích, které už vlastní a o prvcích potřebných na novou aplikaci.

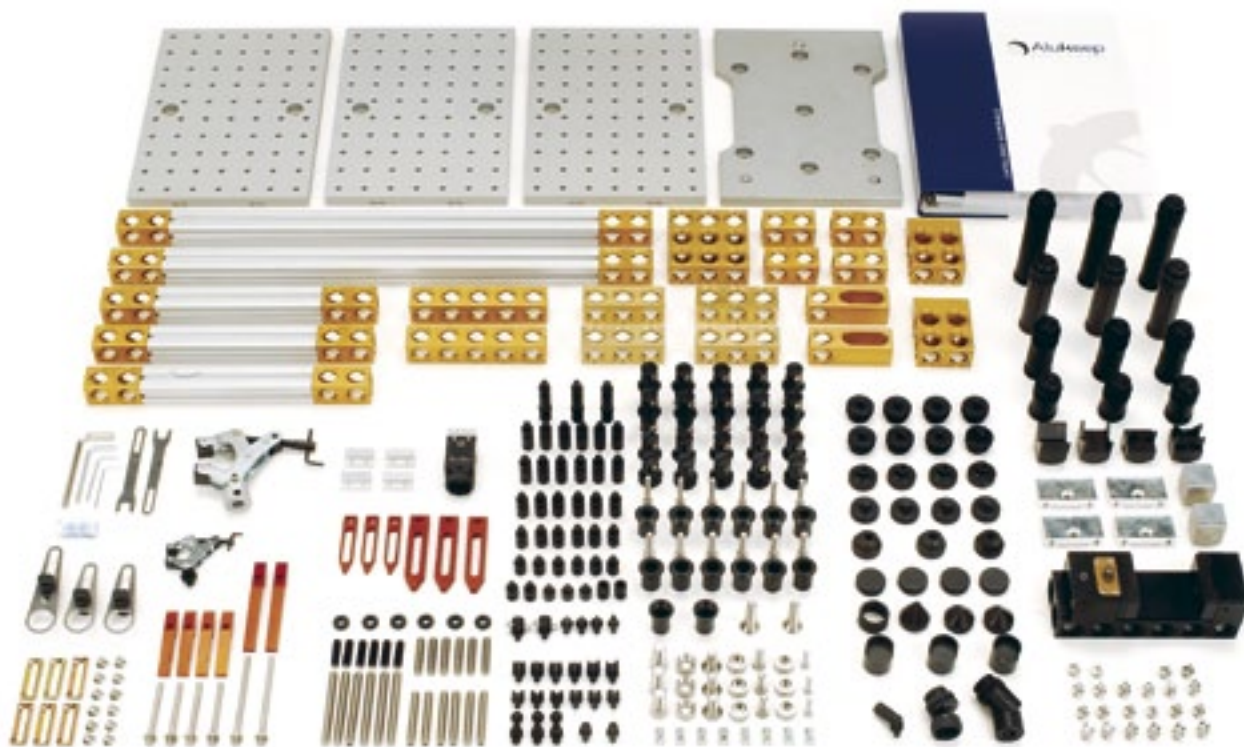
F JEDNOTLIVÉ PRVKY:

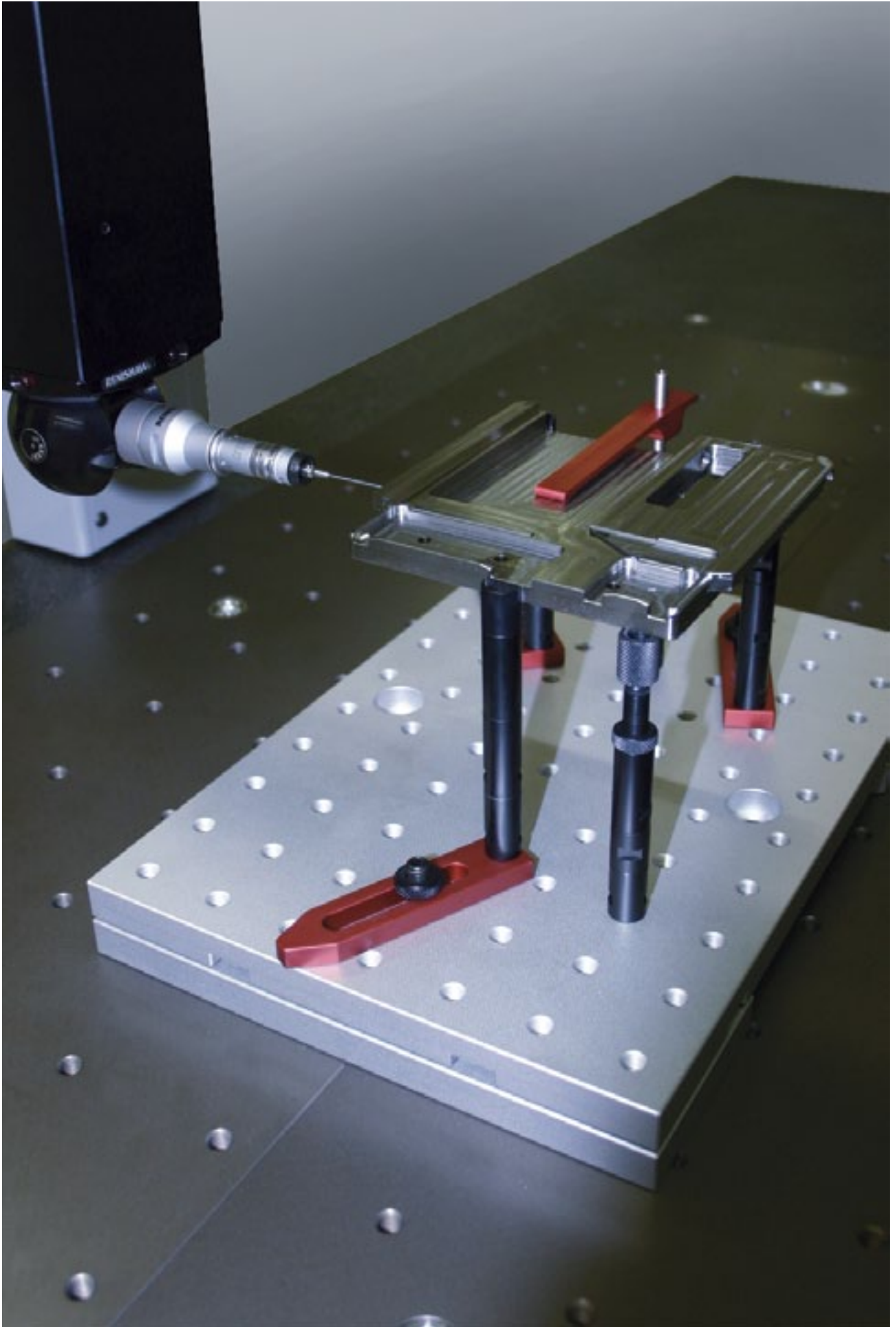
Ref. Kód _____ (Kód zboží).

Implementace systému ALUKEEP se zakoupením jednotlivých prvků.

Navrhnuté nejen pro ty, kteří už vlastní systém Alukeep, ale také pro všechny ty, kteří používají modulární systémy od konkurence. Díky mnohostrannosti a dokonalé integraci na systémy od jiných dodavatelů zákazník ocení koupi prvků ALUKEEP z hlediska zlepšení místa použití s vynikajícími ekonomickými úsporami.

V zájmu zlepšení jejich funkcionality jsou desky rychlé výměny navrženy samostatně, aby se značně zredukoval čas nastavování jednotky.





Další služby.

STRUKTURY PODLE VÝKRESU

ALUKEEP navrhuje a vyrábí struktury na požádání podle různých typů využití. Struktura se může vyrobit buď úplně podle technologie ALUKEEP nebo za použití jiných řešení. ALUKEEP zkonstruuje další prvky podle výkresů, kterých všechny charakteristiky uloží a uchová pro eventuální další objednávky v budoucnosti.

Na požádání je možné dodat projekt CAD se seznamem a trojdimenzionálním souborem použitých prvků ve formátu CATIA nebo STEP a video s instrukcemi pro montáž struktury.

PROJEKTOVÁNÍ A LOGISTIKA

Služba vytvořená pro zákazníky, kteří mají širokou paletu výrobků. ALUKEEP nabízí klientům archivaci celé škály zakoupených prvků. Seznam se aktualizuje vždy, když si zákazník přímo nebo nepřímo zakoupí náš produkt.

Vždy, když si zákazník vyžádá ALUKEEP studiový projekt nové struktury, před koupí se vyhledají potřebné prvky na skladě tohoto zákazníka. Po našem naprojektování a analýze se tak ukáže, zda není potřeba kupovat další prvky ALUKEEP, případně se dokoupí jen ty prvky, které chybějí - se značnou úsporou při úpravě struktur pro jiný sortiment zboží.

ALUKEEP nechce zaplnit Váš sklad nepotřebnými prvky, ale chce Vám pomoci při řízení Vašeho skladu.

ŠKOLENÍ VE FIRMĚ

Naše firma je připravena zorganizovat školení na montáž a školení na efektivní využívání systému ALUKEEP v blízkosti našeho sídla. Na požádání se školení mohou zorganizovat také ve firmě uživatele s dodáním materiálu nebo vždy tehdy, když si to zákazník vyžádá.

DODACÍ LHŮTY

90% materiálu je dostupného na skladě, s dodacím časem klientovi 1 týden od potvrzení objednávky, včetně dopravy, v celé Evropské unii. Dodávky mimo Střední a Východní Evropy jsou na výrobní úrovni obvykle zpracovávané přednostně, aby se vykompenzovaly eventuální ztráty času potřebné na proclení zboží.

FAQ

Odpovědi na časté otázky.

- 1 Na co slouží modulární systém Alukeep?**
 Alukeep je všestranný systém používaný hlavně při kontrole kvality na realizaci struktury měření. Na procesy měření je potřebné blokovat v prostoru prvek, který se má měřit a zabezpečit opakované umístění s maximální přesností a spolehlivostí.
- 2 Proč je modulární systém lepší v porovnání se systémem jednoúčelovým?**
 Umožňuje kompletní využití 3D prostoru, čímž zaručuje měřicím přístrojem větší a lepší provoz. - Nabízí lepší opakovatelnost umístění objektu kontroly. Umožňuje následné opětovné použití pro další aplikace s lepším časováním. - Náklady na středně dlouhé termíny se snižují. - Uskladnění modulačního systému vyžaduje menší prostor.
- 3 Jaké jsou výhody systému Alukeep v porovnání s konkurencí?**
 Spoj patentovaný SJS umožňuje obrovskou mnohostrannost a hospodárnost. Díky spoji SJS jde naše filozofie v opačném směru než u ostatních výrobců modulárních systémů, kterých cílem je dodávat velké množství prvků, ne vždy užitečných, s následnými náklady na zásobování, provoz a skladování. Modulární systém Alukeep nepoužívá na fixaci prvků šrouby nebo objímky ale jednoduše spoj SJS. S jediným 4 milimetrovým hexagonálním klíčem dokáže pracovník zkonstruovat strukturu. - Vyžaduje se méně času na implementaci existujících struktur s přídavkem dalších prvků. Škála prvků, která se neustále rozšiřuje umožňuje využít systém i pro budoucí aplikace. Výroba specifických prvků podle výkresů pro zákazníka v přímém kontaktu s naším oddělením R&D. - Rychlý manuální proces složení a naložení nové základní desky díky samo-centrovacím deskám při účelovém zkrácení času potřebného na nastavení CMM.
- 4 Může systém Alukeep najít využití také u toho, kdo už vlastní modulární systém od jiného výrobce?**
 Ano. Alukeep je dokonalým partnerem i pro ostatní systémy, které jsou v prodeji. Toto umožňuje implementovat a vyvíjet smíšené struktury, čímž ke kvalitě systémů měření jiných výrobců připojujeme naši jedinečnost ve smyslu flexibility, praktičnosti a hospodárnosti.
- 5 Jaká je největší a nejmenší míra prvku, který se má měřit, podporovaná systémem Alukeep?**
 Rozměry jsou velmi variabilní, od prvků několika málo milimetrů (elektronické karty) až do měř nebo velikostí měřitelných v metrech (části letadel nebo aut).
- 6 Jaká ukončení jsou dostupná na upevnění objektu měření?**
 V katalogu jsou dostupné početné prvky z produkce Alukeep jakož i obchodní prvky pro nekonečná množství řešení.
- 7 Které jsou největší oblasti využití systému Alukeep?**
 Mechanické, automobilové, letecké, biomedicínské, odlévání a další. Ve zkratce, kompletní škála CMM, měřicí přístroje ve všeobecnosti, jsou ideálním partnerem pro systém fixace Alukeep.

8 Kolik času se vyžaduje na instalaci jedné struktury středních rozměrů?
Záleží od objektu, který se měří. V průměru přibližně 25 minut. Potřebný čas a aplikace modulárních systémů záleží na tom, jak rychle je pověřený pracovník zručný připravit kalibr a také na frekvenci operací.

9 Kolik času je třeba na proces kontroly od jednoho článku k druhému za použití Alukeep trojrozměrného stroje CMM střední velikosti?
Díky našemu systému rychlé výměny stačí pár minut na přípravu a spuštění skenování následujícího prvku.

10 Je systém Alukeep metrický nebo v palcích?
Metrický, 30mm odstup, nebo násobky tohoto odstupu.

11 Je možné koupit desku na fixaci samostatně? Jaké jsou rozměry otvorů desky?
Ano, dají se koupit samostatně, v různých rozměrech. Desky Alukeep jsou standardní s následujícími charakteristikami: otvory M8 odstup 30 mm, jsou dostupné ve dvou typech desek, fixační nebo s rychlou výměnou - samo-centralizační; desky se mohou použít na kteroukoliv stranu; mohou být dodány bez otvorů na specializované struktury.

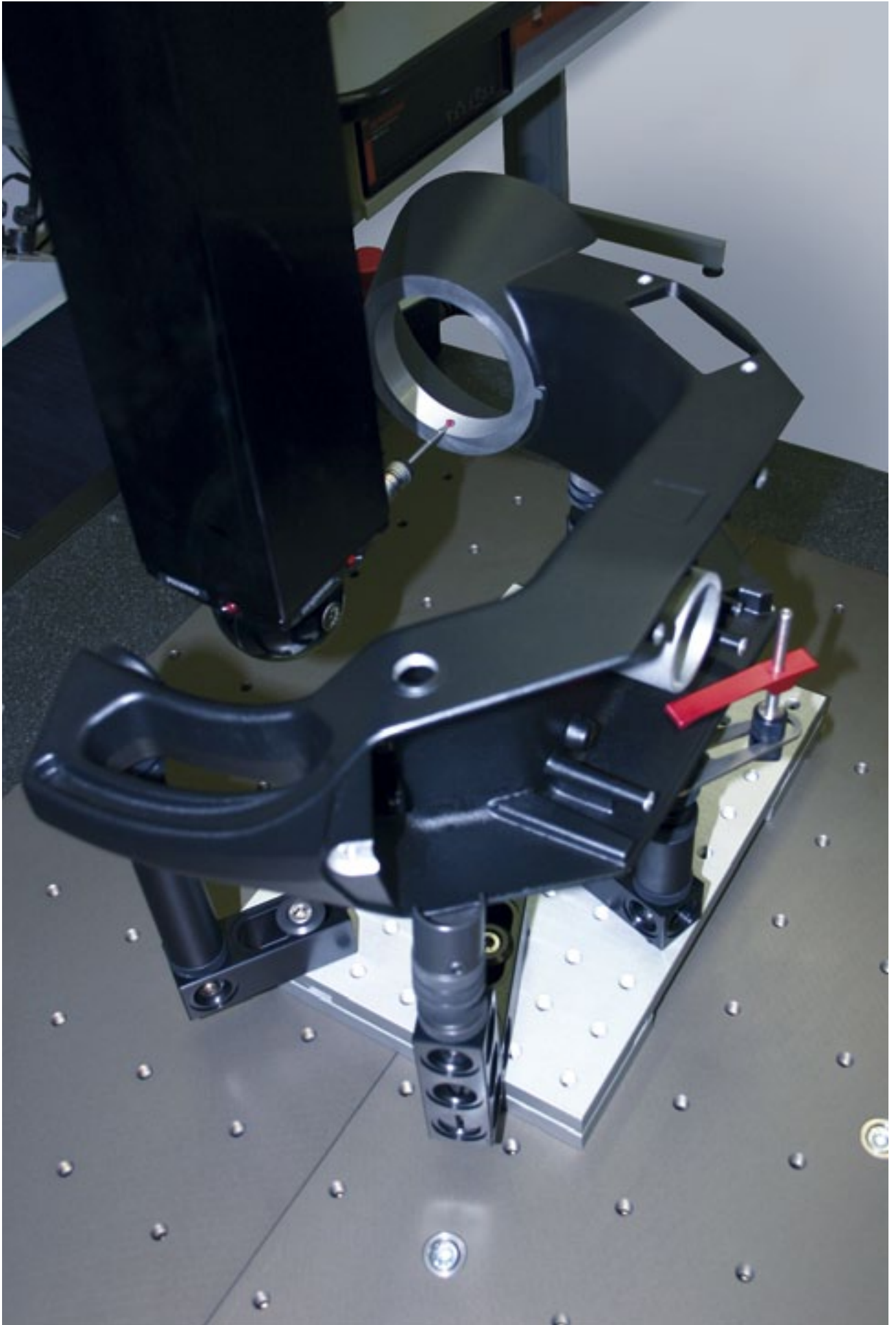
12 Jaká je standardní barva na prvky systému Alukeep?
Alukeep se vyrábí v lehké slitině, s opracovaným povrchem, v černé barvě. Dostupná je barva také ze žlutého zlata. Základny jsou barvy šedivé. Vybrali jsme černou barvu, abychom dosáhli mnohostranné využití při různých metodách měření: fotometrické - dotykové - a měření skenovací technologií.

13 Kde se vyrábí systém Alukeep, jaká je záruka a dodací čas?
Alukeep je technologie patentovaná v Itálii, vyvinutá a vyráběná ve Veroně, krytá jedním rokem záruky od nákupu. Materiál je dostupný na skladě, s dodacím časem 1 týden od potvrzení objednávky, včetně dopravy v celé Evropské unii. Dodávky mimo Střední a Východní Evropy jsou na výrobní úrovni zpracovávány prioritně, aby se vykompenzovaly eventuální ztráty času potřebné na proclení zboží.

14 Systém může být dodáván zmontovaný nebo s detailními instrukcemi jak strukturu zkompletizovat?
Ano, systém Alukeep se dodává už zmontovaný nebo se dodává projekt CAD se seznamem a trojrozměrným souborem použitých prvků ve formátu CATIA nebo STEP a instruktážní video s návodem jak strukturu zmontovat.

15 Dodávají se prvky podle výkresu klienta?
Společnost Alukeep je schopná zkonstruovat kontrolní kalibr podle výkresu, s jedinečnými prvky podle požadavků zákazníka.

16 Může společnost Alukeep spravovat sklad zákazníka?
Ano, je to služba, která byla vytvořena především pro zákazníky, kteří mají v nabídce velké množství produktů. Alukeep nabízí zákazníkovi archivaci celé škály zakoupených prvků. Seznam je aktualizován vždy, když si zákazník zakoupí, ať už přímo nebo nepřímo, náš produkt.



ALUKEEP

Název nové firmy.

Společnost ALUKEEP se nachází ve Veroně, v severovýchodní Itálii, v oblasti s vysokou koncentrací precizní mechanické výroby.

Společnost ALUKEEP Srl byla vytvořena jako pobočka firmy TOR.MEC. AMBROSI Srl, která byla založena v roce 1980 jako mechanická dílna s vysokou precizností specializující se na subdodávky třetím stranám v sektore medicínském, leteckém a potravinářském.

Systém Alukeep byl vytvořen a vyvinut jako technické řešení vlastního oddělení kontroly kvality. Vysoký kvalitativní standard systému Alukeep je výsledkem souboru následujících prvků:

- vysoce profesionální a motivovaný personál
- produkce na strojích s vysokou přesností
- metodologie práce podle norem ISO
- kontrola kvality s CMM
- technická spolupráce se strojírenskou společností se specifickými profesionálními kompetencemi

Alukeep kromě toho uzavřel technické partnerství s dizajnérskou a projekční společností z automobilového sektoru za účelem vývoje a dodávky strojírenských zařízení a služeb integrovaných pro automobilový průmysl, projektování a realizaci „meisterbock“, kalibrů podpěry a kontroly, montážních zařízení.

Silné stránky firmy Alukeep v automobilové oblasti jsou následující:

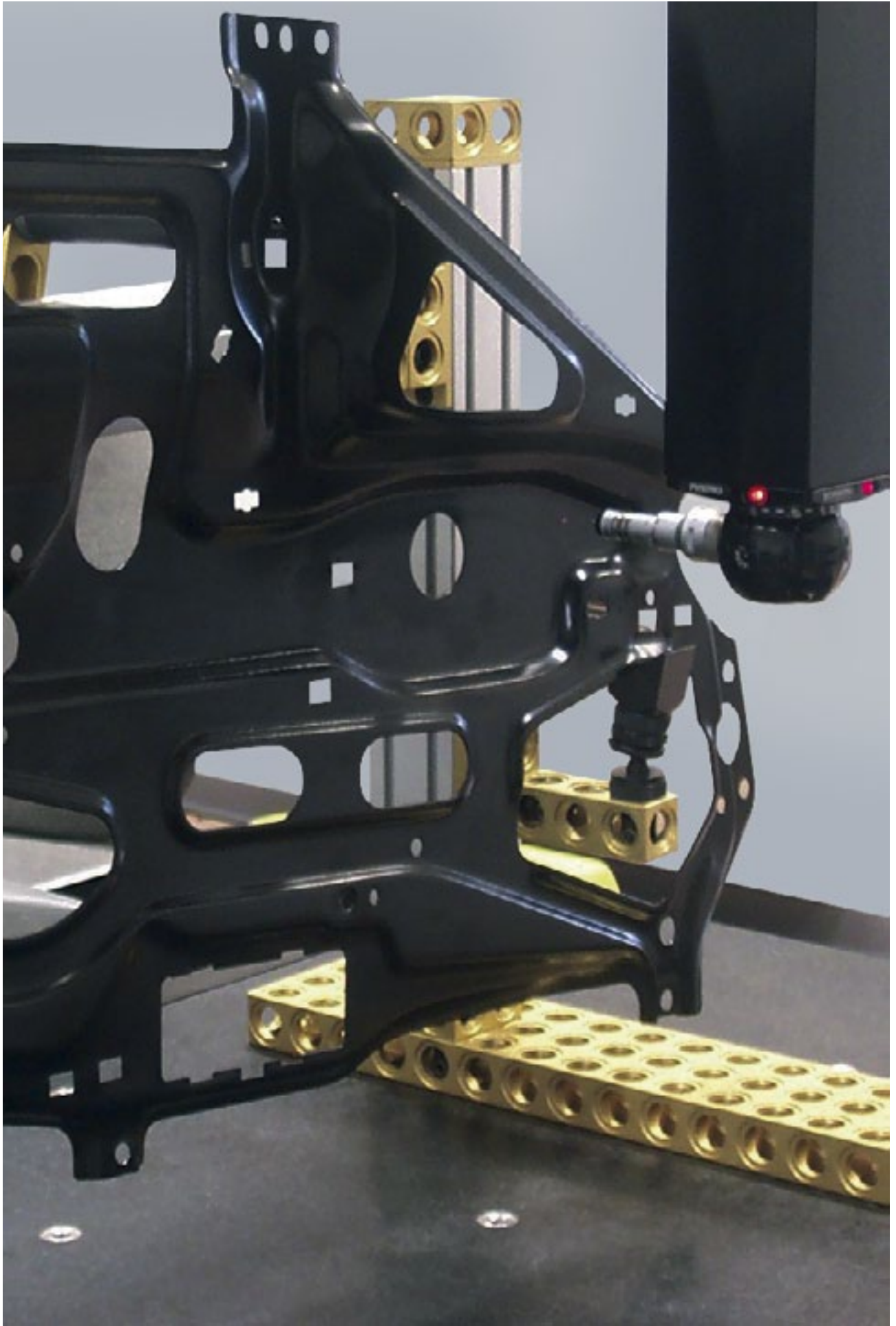
- projektování a konstruování vývoje jedinečných modulárních zařízení pro všestrannost a flexibilitu použití
- konkurenční cena
- krátká realizační doba
- zručnost pracovního týmu
- přímý vztah se zákazníkem
- certifikace kvality ISO 9001:2000

ALUKEEP nabízí všechny služby spojené s prodejem, logistický manažment skladu, projektovou studii CAD, projektování a zkonstruování určených prvků.

Nedávno byl do společnosti přijat nový personál pověřený vývojem komerční sítě, vývojem výrobků a služeb pro zákazníky, co nám dovoluje tvrdit, že ALUKEEP je svojí energií a motivací připraven oslovit široký trh.

ALUKEEP chce představit nejlepší nabídku pro zainteresované techniky a obchodníky v oblasti fixačních modulárních systémů.





Přímý Kontakt:

Všichni naši klienti a dodavatelé můžou kontaktovat naše zaměstnance
přímo ve společnosti:

Telefon: +39 045 6050205

Email: info@alukeep.com

www.alukeep.com

Naši zaměstnanci:

Obchodní manažer **Giorgio Morandin**

Mobil: +39 345 5311461

E-mail: giorgio.morandin@alukeep.com

Skype kontakt: giorgiomorandin

Obchodně-technický manažer **Dario Morandin**

Mobil: +39 349 8861000

E-mail: dario.morandin@alukeep.com

skype kontakt: dariomorandin

Technický manažer **Thomas Ambrosi**

Mobil: +39 347 3884644

E-mail: thomas.ambrosi@alukeep.com

Skype kontakt: thomasambrosi

Manažer výroby **Diego Compri**

Mobil: +39 347 9795709



Via Maestri del Lavoro, 16 - 37059 S. Maria di Zevio (VR) - ITALY
Tel. +39 045 6050205 r.a. - Fax +39 045 6051645 - info@alukeep.com - www.alukeep.com