



**Single Joint System**®  
**S J S**

## Sistema Modulare di Staffaggio



VELOCE  
SEMPLICE  
FLESSIBILE  
PRECISO  
ECONOMICO

**Sistema modulare di staffaggio, utilizzato per il posizionamento ripetibile dei componenti da collaudare con strumenti di misurazione tattile, fotometrico o a scansione laser.** Il sistema Alukeep, grazie alla semplicità di utilizzo, alla completa gamma di elementi di cui è composto e alla drastica riduzione dei tempi di set up, ha riscontrato un notevole successo a livello internazionale.



Il sistema Alukeep permette di verificare velocemente la produzione e di eseguire in TEMPO REALE tutte le modifiche necessarie per evitare alte quantità di pezzi scartati o difettosi.

## Per unire velocemente un sistema semplice: Single Joint System.



Elemento di  
giunzione per  
l'ancoraggio  
a fori SJS.

Grazie al brevetto "SJS" (Single Joint System),



il sistema Alukeep permette di unire in una **unica operazione** e con un

**unico giunto** i diversi elementi della struttura, aumentando così la rapidità con

la quale si uniscono i vari componenti per la formazione di un nuovo reticolo.

Con una comune chiave esagonale si blocca il giunto ai vari terminali d'utilizzo,

migliorando l'efficienza del personale preposto al montaggio.

La struttura può essere **implementata** in qualsiasi momento senza dover togliere

nessun elemento o scomporre parte di essa. Il giunto è **unico** nella misura di

aggancio, per semplificare e ridurre al minimo le variabili.

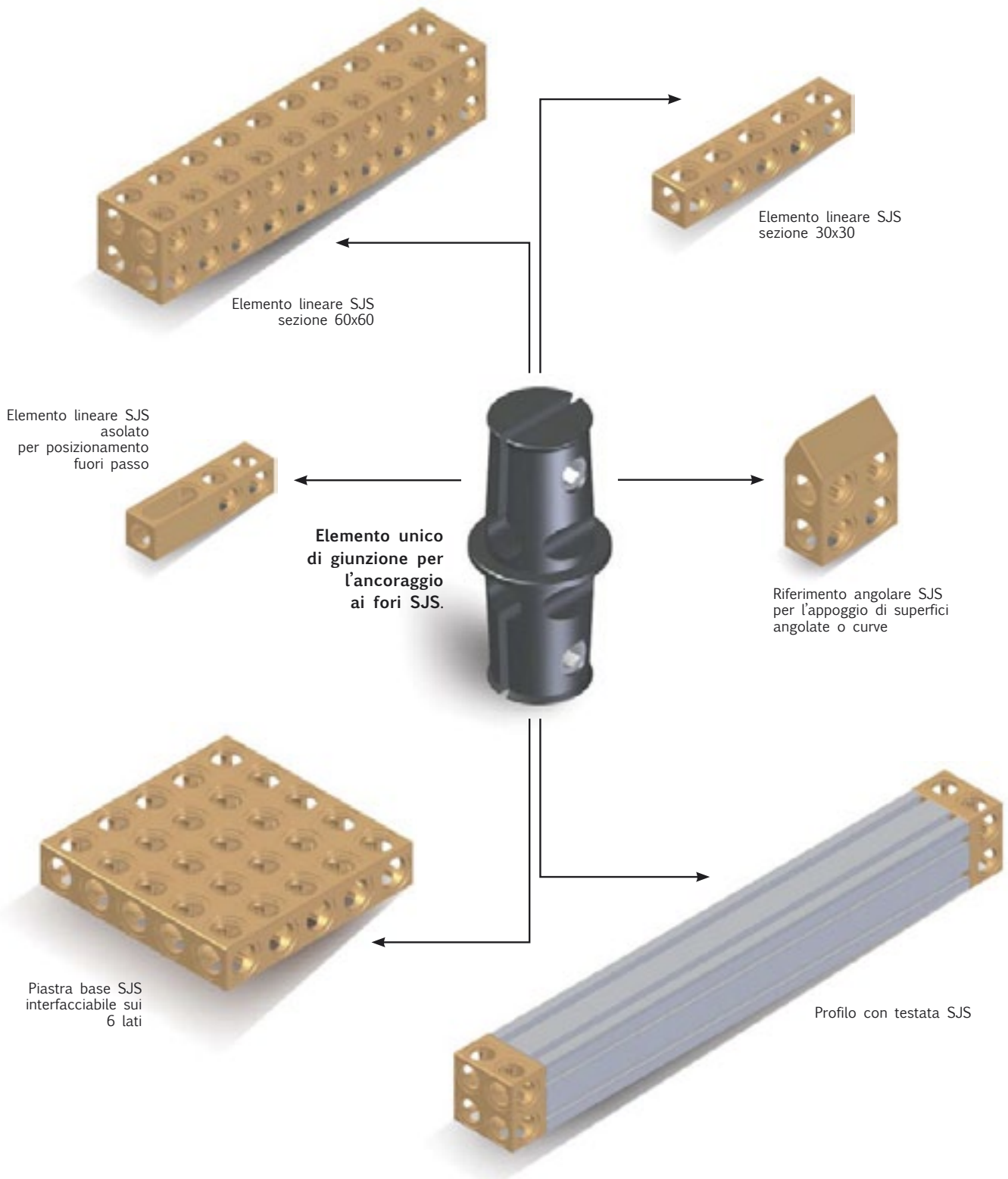
Gli elementi reticolari e lineari, mantenendo il passo del

foro a 30 mm o multiplo di esso, permettono di calcolarne

con facilità il numero necessario per la quota richiesta.

Elementi lineari  
per la costruzione  
di strutture 3D,  
uniti con giunto  
doppio.

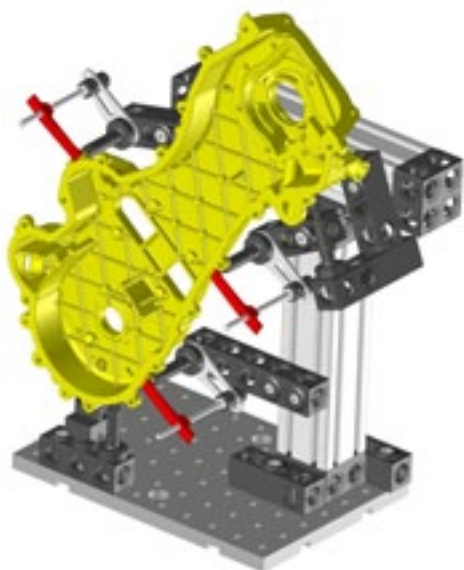






## Flessibilità e tecnologia italiana: binomio vincente.

Elementi reticolari e di connessione, terminali, colonne, snodi e basi presenti in gamma, permettono di eseguire **tutte le configurazioni** richieste, grazie alla filosofia costruttiva del sistema Alukeep, garantendo maggiore e migliore spazio attorno all'elemento da controllare. Il sistema Alukeep è particolarmente indicato nei settori **AUTOMOTIVE, AEROSPAZIALE, BIOMEDICALE,**



Esempio di struttura realizzata con il sistema Alukeep per il controllo di un particolare pressofuso.

**STAMPI e FUSIONI.** Costruito completamente in Italia seguendo rigorosissime procedure di controllo qualità, utilizzando unità CNC con tecnologia HSM e controllo 5 assi continui ad alta precisione.

Gli elementi sono in duralluminio con trattamento superficiale ad alta resistenza.

Il giunto SJS (brevettato), facendo riferimento all'utilizzo concepito, ha garanzia

illimitata.



## Solo componenti importanti e utili. Massima economicità.

**Il giunto brevettato SJS è il cuore di un sistema geniale che ne garantisce la**

**massima economicità.** La filosofia Alukeep va in direzione opposta ai sistemi

modulari che tendono a fornire grandi quantità di elementi, anche se

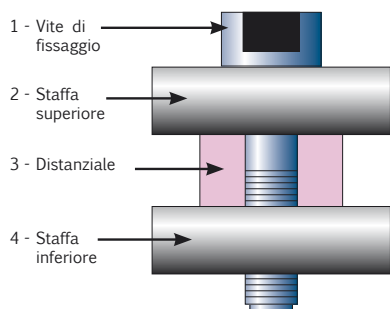
poco utili, con conseguenti costi di approvvigionamento, gestione e

magazzinaggio.



Unico elemento  
di giunzione  
Alukeep

Elemento di  
giunzione  
formato in 4  
parti



Non è nell'interesse del cliente pagare nel kit di fissaggio articoli come viti,

bussole, rondelle, chiavi-utensili o spessori.

**Il sistema Alukeep propone al cliente solo elementi**

**utili ed essenziali.** Alukeep è una tecnologia innovativa

perchè garantisce uguali applicazioni con minor acquisto di elementi. Questo è

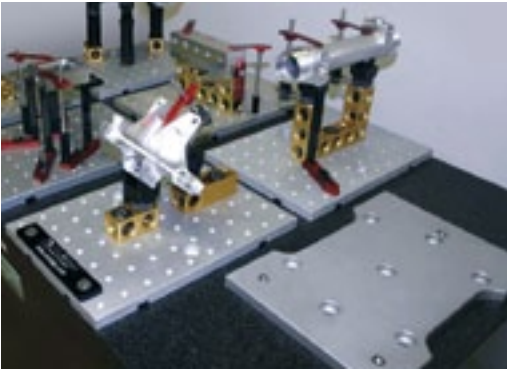
un vantaggio sia per i nuovi utilizzatori di sistemi modulari ma anche per tutti

quei clienti che hanno già acquistato sistemi della concorrenza.



## Collaudare il lavoro è diventato facile.

Il sistema Alukeep permette di eseguire la messa a punto della CMM ed il collaudo dei pezzi in brevissimo tempo; sempre in pochi secondi, consente di



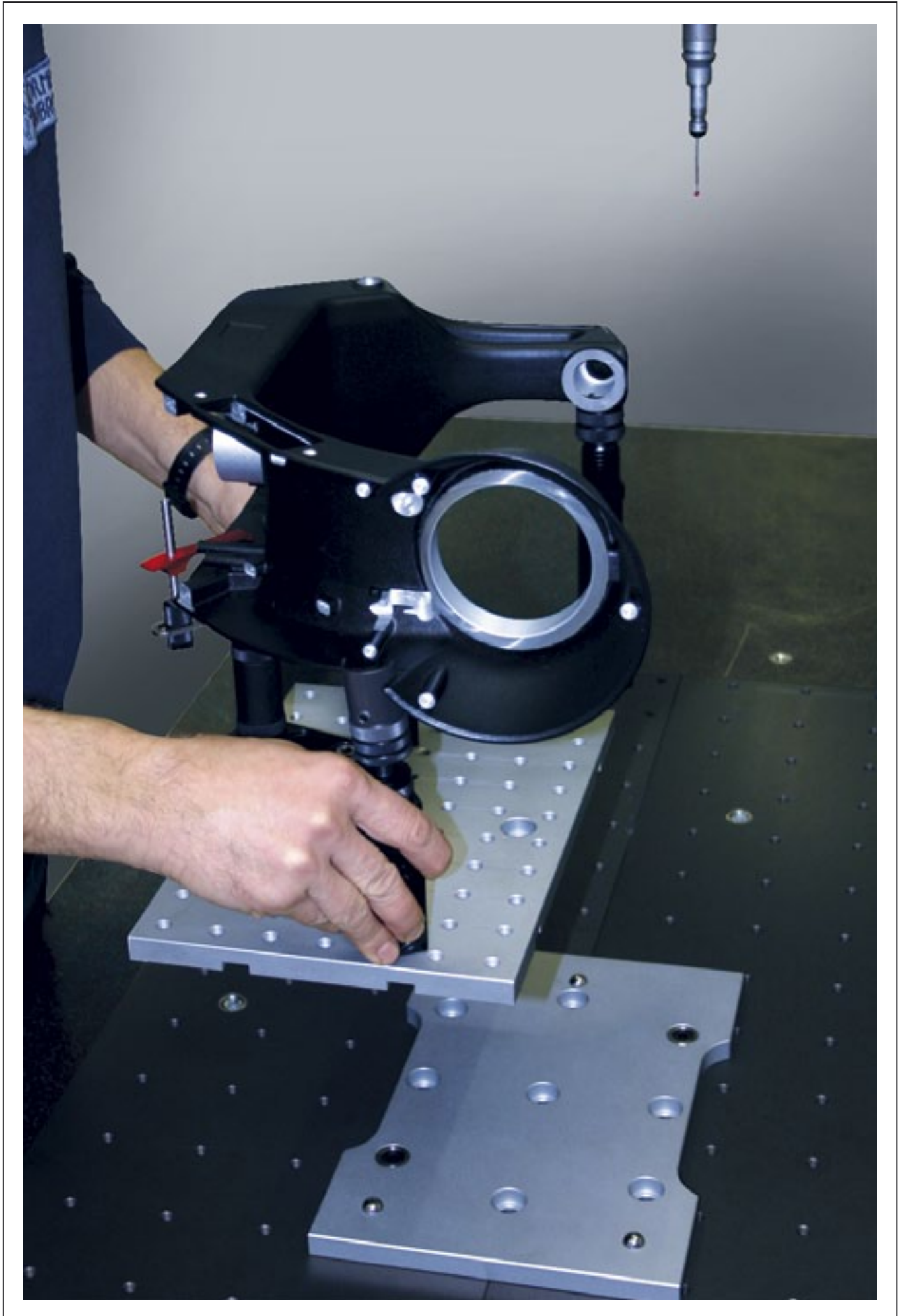
passare dal collaudo di un componente ad un altro di diversa tipologia senza dover operare un nuovo allineamento manuale del pezzo. La

Sistema autocentrante di cambio rapido

CMM predisposta per le operazioni da eseguire, può essere utilizzata anche da operatori non specializzati, ottenendo così dalla macchina, la massima resa.

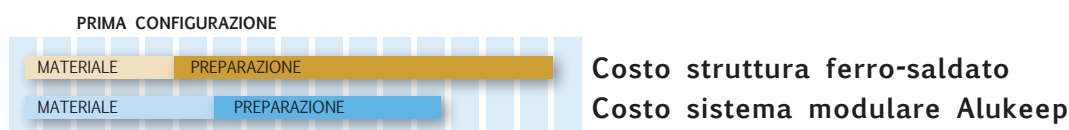
Il Sistema Alukeep è conveniente per:

- **il guadagno di tempo nella fase di preparazione al collaudo**
- **la massima efficienza nel ciclo di collaudo**
- **l'utilizzo anche con operatori non qualificati**
- **il prezzo competitivo di acquisto**



## Struttura dedicata ferro-saldata o Sistema modulare Alukeep?

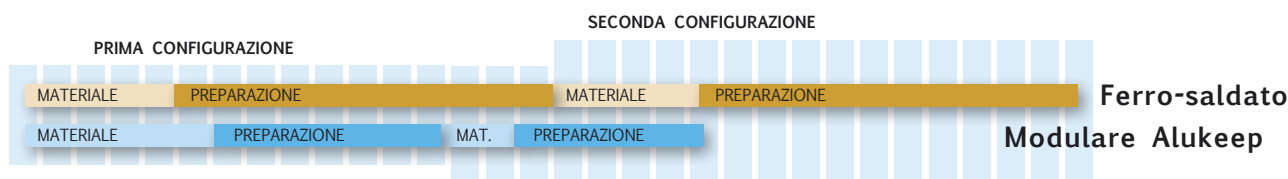
COMPARAZIONE DI COSTI PER LA REALIZZAZIONE DI UNA STRUTTURA SU CMM PER UN PARTICOLARE MEDIO/GRANDE.



La configurazione con gli elementi modulari richiede un diverso investimento in materiale rispetto a quella in ferro saldato e presenta i seguenti vantaggi:

1. **il tempo necessario per lo studio e la sua preparazione è notevolmente minore;**
2. **mantiene una maggior adattabilità in fase di verifica per eventuali correzioni.**

I vantaggi maggiori si notano comparando i sistemi per due o più configurazioni.



**Vantaggio nell'acquisto del materiale:** al superiore costo della prima realizzazione modulare rispetto alla configurazione fissa, segue una seconda configurazione con l'integrazione solo degli elementi necessari, che comparato al doppio costo delle realizzazioni fisse offrono un notevole risparmio.

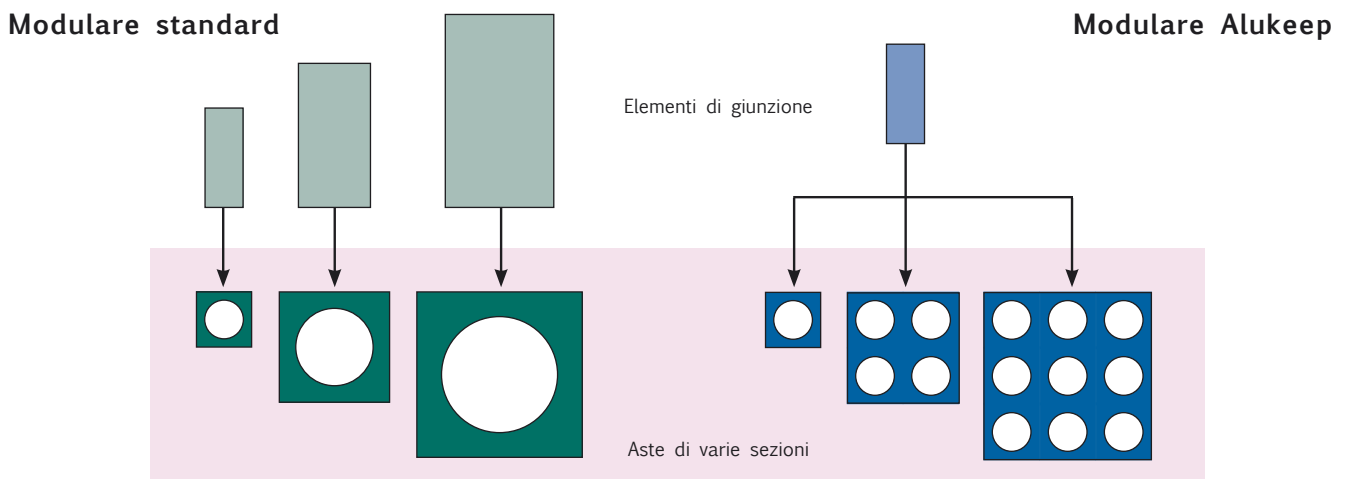
**Vantaggio nella preparazione del sistema:** partendo dalle risorse già utilizzate per il primo sistema modulare si modificano solo i punti che necessitano, inoltre il sistema è più adattabile in fase di verifica avendo una serie di strumenti di regolazione che permettono una rapida correzione in sala metrologica non ottenibile in caso di configurazione ferrosaldata.

**Altri vantaggi:**

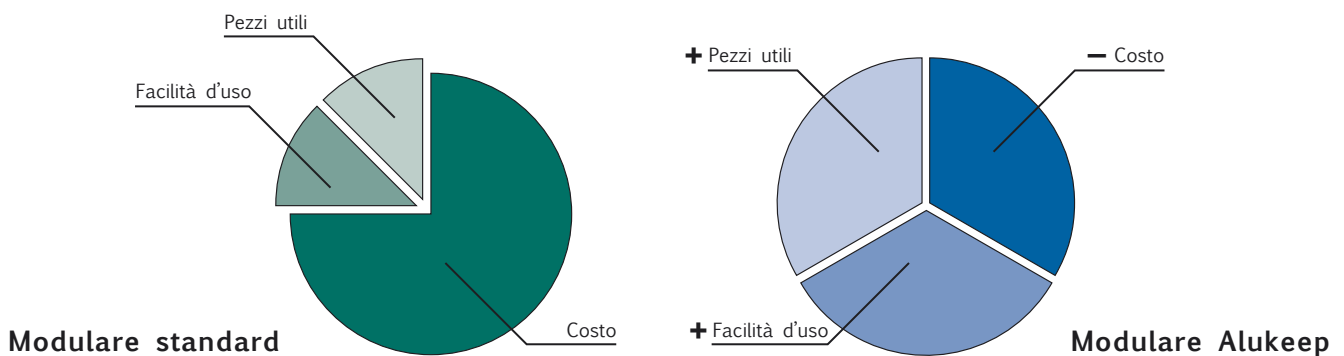
- 1 - volumi contenuti, miglior gestione del magazzino;
- 2 - indipendenza del personale addetto alla fase di regolazione e modifica della struttura;
- 3 - altamente conveniente per prototipazioni o produzione di piccoli lotti.

## I vantaggi del Sistema Alukeep. Modularità e flessibilità.

La comparazione tra elementi di pari livello tecnico che permettono la massima ADATTABILITA', con tutte le regolazioni possibili sulla base e sui profili, fa notare come il sistema Alukeep impieghi un numero totale di pezzi inferiore agli altri sistemi, pur mantenendo le stesse funzioni.



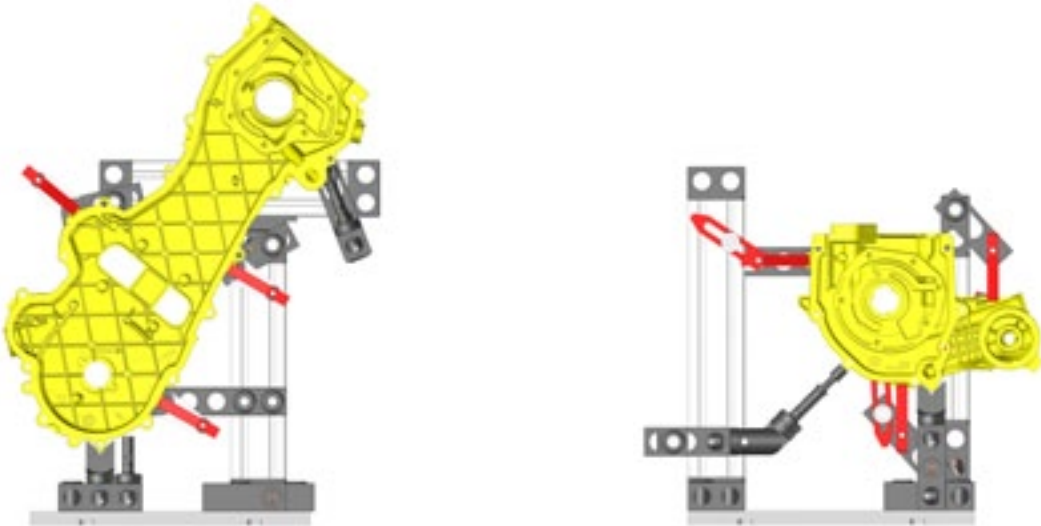
Diventa facile allora comprendere i grafici successivi:



### Altri vantaggi Alukeep:

- 1 - minor tempo per lo studio, la configurazione e l'effettiva preparazione fisica del sistema modulare;
- 2 - maggiore adattabilità in fase di verifica per eventuali correzioni richieste;
- 3 - maggiore spazio a disposizione attorno all'oggetto.

ESEMPIO di fissaggio di due ELEMENTI eseguita con il sistema Alukeep:



Una unica struttura comune permette di fissare due pezzi completamente diversi, modificandola solo parzialmente.

## Note tecniche

MATERIALI:	Leghe di alluminio ad alta resistenza
TRATTAMENTI SUPERFICIALI:	Ossidazione anodica nera dura
MISURE TECNICHE:	Interasse reticolare: 30 mm o multipli Interasse di filettatura: 30 mm Filettatura piastre: M8 Filettatura elementi: M8 / M24x1
TOLLERANZE GEOMETRICHE	
RETICOLO SJS:	Interasse fori: $\pm 0,020$ mm Spessore piastre: $\pm 0,1$ mm Planarità: 0,02/100 Perpendicolarità: 0,04/100 Parallelismo: 0,04/100

## La filosofia di vendita del sistema Alukeep.

Il sistema Alukeep è un insieme di **elementi modulari**. Tutti gli articoli possono essere collegati uno con l'altro con lo **stesso elemento di unione**, anche se cambia la taglia e la configurazione. La proposta di vendita si articola come segue:

**A** **MINI SET SLIM:**  
Ref. Code ss 1su: Kit composto da n° 32 elementi  
Set consigliato a tutti i clienti che vogliono avere una configurazione base del nostro sistema. Il sistema è composto da 3 colonne diametro 12,5 mm regolabili nei tre assi. Questo set viene solitamente proposto dai fabbricanti di CMM come soluzione base.

**B** **MINI SET:**  
Ref. Code s1su: Kit composto da n° 32 elementi  
Questo set è una configurazione base arricchita con una colonna per tipo che permette una soluzione piu' ampia del kit base slim sopra descritto.

**C** **STANDARD SET SIZE:**  
Ref. Code XS: Kit composto da n° 66 elementi  
Ref. Code S: Kit composto da n° 82 elementi  
Ref. Code M: Kit composto da n° 114 elementi  
Ref. Code L: Kit composto da n° 224 elementi  
Ref. Code XL: Kit composto da n° 420 elementi  
Ref. Code XXL: Kit composto da n° 606 elementi  
Ogni cliente può avere una idea di partenza per un set di articoli piu' ampio che sia piu' vicino alle esigenze di produzione del cliente stesso. In base alla configurazione della taglia set, cambiano quantità ed elementi. Queste configurazioni sono una base di partenza per gestire poi nello specifico le esigenze del cliente.  
Il costo del set è la somma aritmetica del costo dei singoli componenti.

**D** **SPECIAL SET:**  
Ref. Code XS-SPE: Kit speciale per articoli e quantità, prendendo come base il set XS standard  
Ref. Code S-SPE: Kit speciale per articoli e quantità, prendendo come base il set S standard  
Ref. Code M-SPE: Kit speciale per articoli e quantità, prendendo come base il set M standard  
Ref. Code L-SPE: Kit speciale per articoli e quantità, prendendo come base il set L standard  
Ref. Code XL-SPE: Kit speciale per articoli e quantità, prendendo come base il set XL standard  
Ref. Code XXL-SPE: Kit speciale per articoli e quantità, prendendo come base il set XXL standard  
Configurazione versatile per quantità e tipologia di articoli, adatta ai clienti con particolari esigenze di controllo. In questo caso si possono aggiungere e/o togliere articoli oppure cambiare la quantità del set standard.  
Il costo del kit viene quantificato come somma aritmetica del costo dei singoli componenti.

## E CUSTOMER DESIGN SET:

Ref. Code SPE: Kit speciale studiato sulle esigenze del cliente.

In questo caso vengono forniti solamente gli articoli necessari per comporre una struttura utile al fissaggio di elementi forniti dal cliente. Questa soluzione viene preferita dai clienti con grossi volumi di produzione. Il costo del kit viene quantificato come somma aritmetica del costo dei singoli componenti.

Sia per i nuovi clienti, che per clienti che già utilizzano il sistema Alukeep, è disponibile un servizio di progettazione, software e montaggio della struttura.

ALUKEEP offre l'archiviazione per singolo cliente di tutti gli elementi in quantità e tipologia acquistati; il cliente così, richiedendo un nuovo progetto, è informato degli elementi già in suo possesso e di quelli necessari per la nuova applicazione.

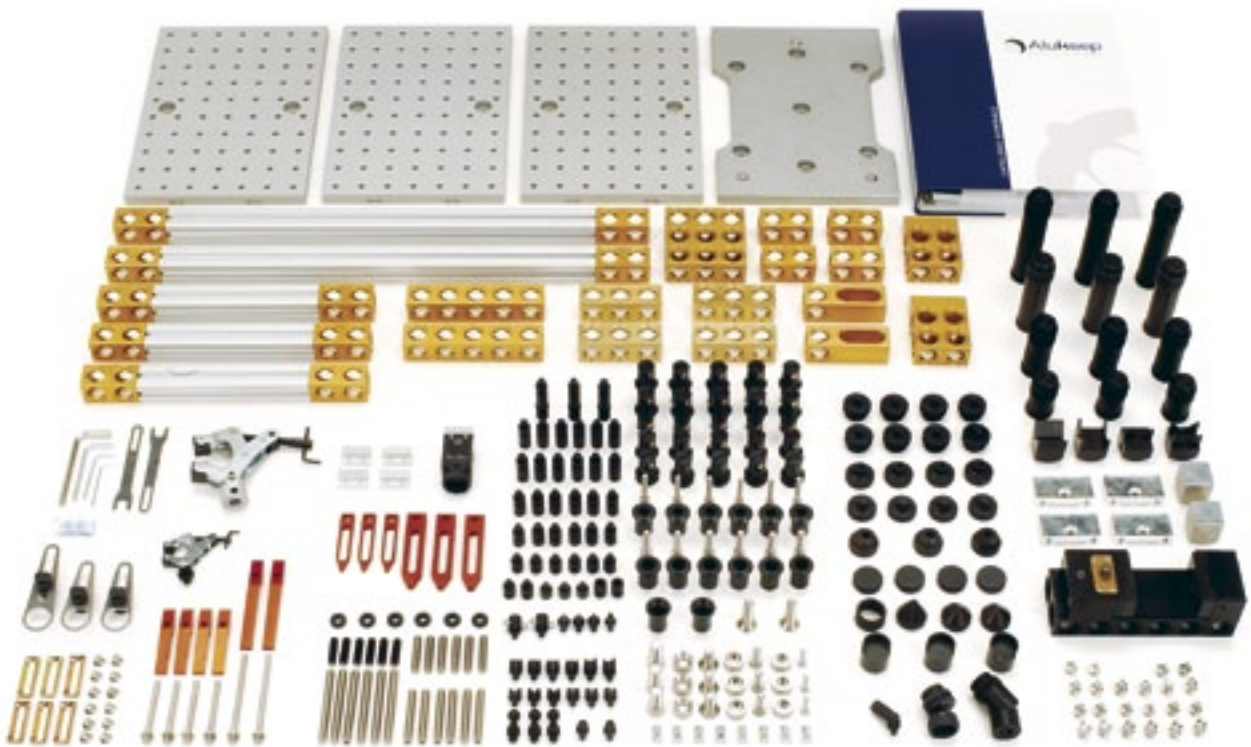
## F ELEMENTI SINGOLI:

Ref. Code \_\_\_\_\_ (codice articolo).

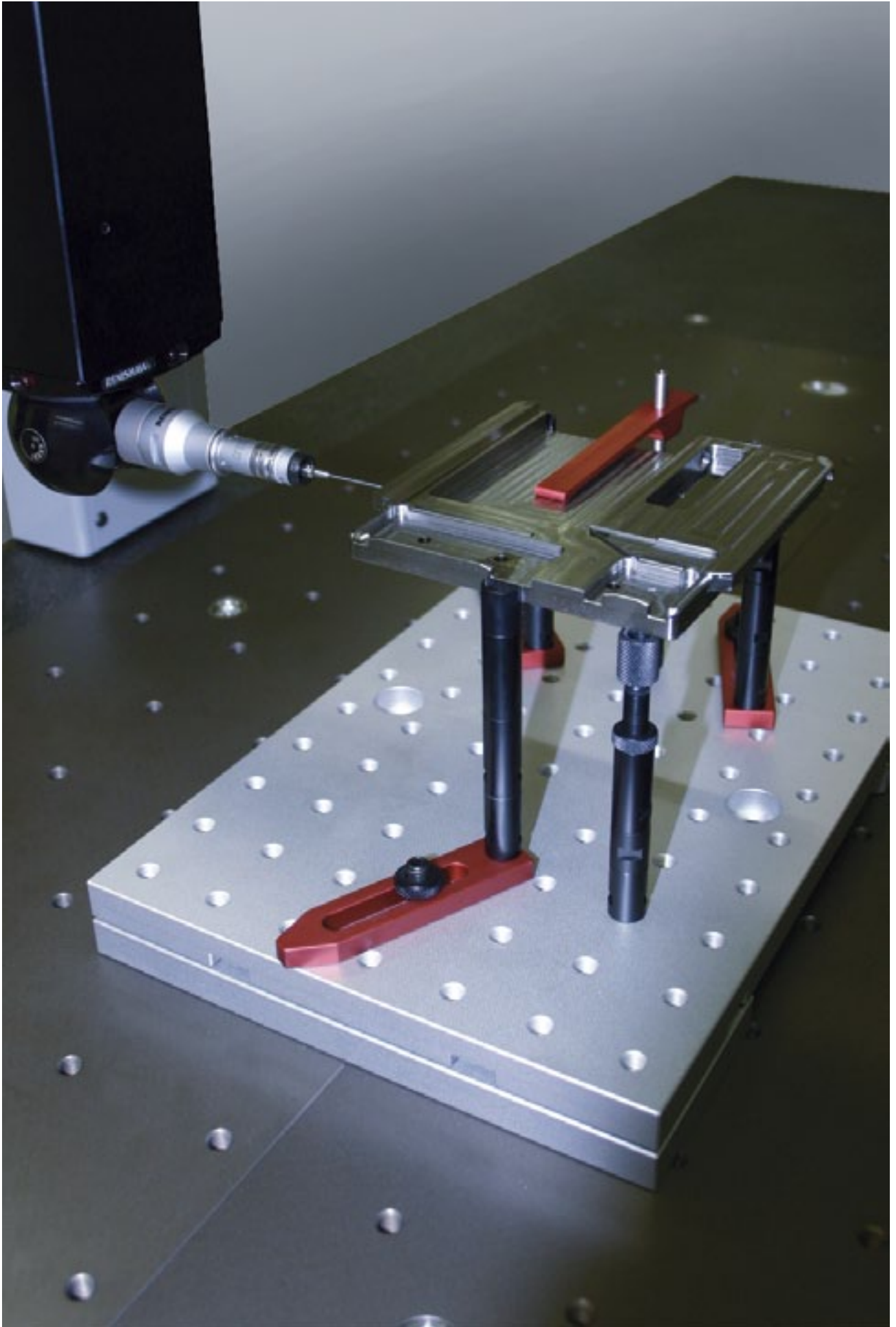
Implementazione di un sistema Alukeep con l'acquisto di singoli elementi.

Proposto non solo a chi è già in possesso del sistema Alukeep ma anche a tutti coloro che utilizzano sistemi modulari della concorrenza. Grazie infatti alla versatilità e alla perfetta integrazione a sistemi di altre case, il cliente può valutare l'acquisto di elementi Alukeep per migliorare il campo di utilizzo con un ottimo risparmio economico.

Di particolare interesse per la loro funzionalità sono le piastre cambio rapido, proposte anche singolarmente, per abbassare notevolmente i tempi di set up dell'unità.







## Servizi oltre il sistema.

### **STRUTTURE DEDICATE SU DISEGNO**

ALUKEEP progetta e realizza le fixture su richiesta per varie tipologie di utilizzo. La struttura può essere realizzata completamente con tecnologia Alukeep oppure con soluzioni miste. ALUKEEP costruisce inoltre elementi su disegno, catalogando e conservandone tutte le caratteristiche per un eventuale futuro riordino.

A richiesta viene fornito il progetto CAD con l'elenco e la libreria tridimensionale degli elementi utilizzati in formato CATIA o STEP e un video istruzioni per il montaggio della struttura.

### **PROGETTAZIONE & LOGISTICA**

Servizio nato per una clientela che gestisce una grande varietà di prodotti. ALUKEEP offre l'archiviazione per singolo cliente di tutti gli elementi in quantità e tipo acquistati. L'elenco viene aggiornato ogni volta che il cliente acquista direttamente o indirettamente il nostro prodotto.

Ogni qualvolta il cliente desidera avere da ALUKEEP uno studio-progettazione di nuova fixture, prima dell'acquisto, si cercano gli elementi necessari nel magazzino del cliente stesso. Risulta così evidente come dopo la nostra progettazione e analisi può risultare non necessario alcun acquisto di elementi Alukeep oppure richiedere esclusivamente gli elementi mancanti, con un notevole risparmio nell'adeguamento delle strutture per differenti articoli.

ALUKEEP non vuole implementare il vostro magazzino di elementi inutili ma vuole aiutarvi nella sua gestione.

### **TRAINING IN AZIENDA**

La nostra società è disponibile ad organizzare training di montaggio ed istruzione al miglior uso del sistema Alukeep presso la nostra sede. Su richiesta si possono organizzare training anche presso l'azienda utilizzatrice con la consegna del materiale o ogni qualvolta il cliente lo richieda.

### **TEMPI DI CONSEGNA**

Il 90% del materiale è disponibile a magazzino, con consegna al cliente entro una settimana dalla conferma dell'ordine, trasporto incluso, in tutta la comunità europea. Per le consegne extra-CEE, solitamente vengono gestite prioritariamente a livello produttivo per compensare gli eventuali extra giorni richiesti per lo sdoganamento della merce.

## FAQ

### Le risposte alle domande più comuni.

**1 A cosa serve un sistema modulare Alukeep?**  
 Alukeep è un sistema versatile utilizzato principalmente nel Controllo Qualità per la realizzazione di strutture di misura. Per i processi di misurazione, è necessario bloccare nello spazio l'elemento da misurare e garantire il posizionamento ripetibile con la massima precisione e affidabilità.

**2 Perché un sistema modulare è migliore rispetto ad un sistema dedicato?**  
 Permette un utilizzo completo dello spazio 3D, garantendo agli strumenti di misurazione maggiori e migliori movimenti. - Offre una migliore ripetibilità del posizionamento del soggetto da controllare. - Permette di essere riutilizzato successivamente per altre applicazioni, con una tempistica migliore. - Il costo nel medio-lungo termine risulta essere inferiore. - L'immagazzinamento di un sistema modulare richiede minor spazio.

**3 Quali sono i vantaggi del sistema Alukeep in comparazione con la concorrenza?**  
 Il giunto brevettato SJS consente una maggiore versatilità ed economicità. Grazie al giunto SJS la nostra filosofia è nella direzione opposta di altri fabbricanti di sistemi modulari che tendono a fornire grandi quantità di elementi difficilmente tutti utili, con conseguenti costi di approvvigionamento, gestione e magazzinaggio. Il sistema modulare Alukeep non usa viti o bussole per il fissaggio degli elementi ma semplicemente il giunto SJS. Con una sola chiave a brugola di 4mm, l'operatore costruisce la struttura. - Minor tempo richiesto per implementare strutture esistenti con l'aggiunta di altri elementi. - La gamma di elementi in continua espansione permette di utilizzare il sistema anche per future applicazioni. - Produzione su disegno di elementi specifici per il cliente in diretto contatto con il nostro ufficio R&D. - Palettizzazione manuale dell'operazione di misura grazie al sistema di basi auto centranti.

**4 Il sistema Alukeep può trovare applicazione anche a chi è già possesso di un sistema modulare di altro fabbricante?**  
 Sì! Alukeep è un perfetto partner anche di altri sistemi in commercio! Questo permette di implementare e sviluppare strutture miste, aggiungendo alle qualità di altri fabbricanti di sistemi di misura la nostra unicità in termini di flessibilità, praticità ed economicità.

**5 Qual'è la misura minima e massima dell'elemento da misurare, sostenuto con il sistema Alukeep?**  
 Le dimensioni sono molto variabili, da elementi di pochi millimetri (schede elettroniche) a misure o taglie misurabili in metri (parti di aereo o auto).

**6 Quali sono i terminali disponibili per fermare l'oggetto da misurare?**  
 Sono disponibili a catalogo numerosi elementi di produzione Alukeep e elementi commerciali per infinite soluzioni.

**7 Quali sono i maggiori campi di applicazione del sistema Alukeep?**  
 Meccanico, automotive, aerospaziale, biomedicale, pressofusione e molti altri. In breve, la gamma completa di CMM's, macchine di misure in genere, sono il partner ideale per il sistema di fissaggio Alukeep.

**8 Quanto tempo si impiega per installare una struttura di medie dimensioni?**  
 Dipende dall'elemento da misurare. Mediamente circa 25 minuti. Il tempo impiegato e l'applicazione dei sistemi modulari, dipendono dalla manualità dell'operatore incaricato a preparare il calibro e dalla frequenza dell'operazione stessa.

**9 Quanto tempo occorre per il processo di controllo da un articolo ad un altro usando Alukeep con macchina tridimensionale CMM di campo medio?**  
 Grazie al nostro sistema di cambio rapido, sono necessari pochi minuti per preparare ed iniziare la scansione dell'elemento successivo.

**10 Il sistema Alukeep è metrico o in pollici?**  
 Metrico, passo 30 mm, o multipli di questo passo.

**11 La piastra di fissaggio può essere venduta separatamente? Quali sono le misure dei suoi fori?**  
 Sì, possono essere vendute singolarmente, in formato/taglia differente.  
 Le piastre Alukeep sono standard e presentano le seguenti caratteristiche: fori M8 passo 30 mm; sono disponibili in due tipi di piastre, fisse o con cambio rapido – auto centrante; le piastre possono essere utilizzate su qualsiasi lato; possono essere fornite non forate per strutture dedicate.

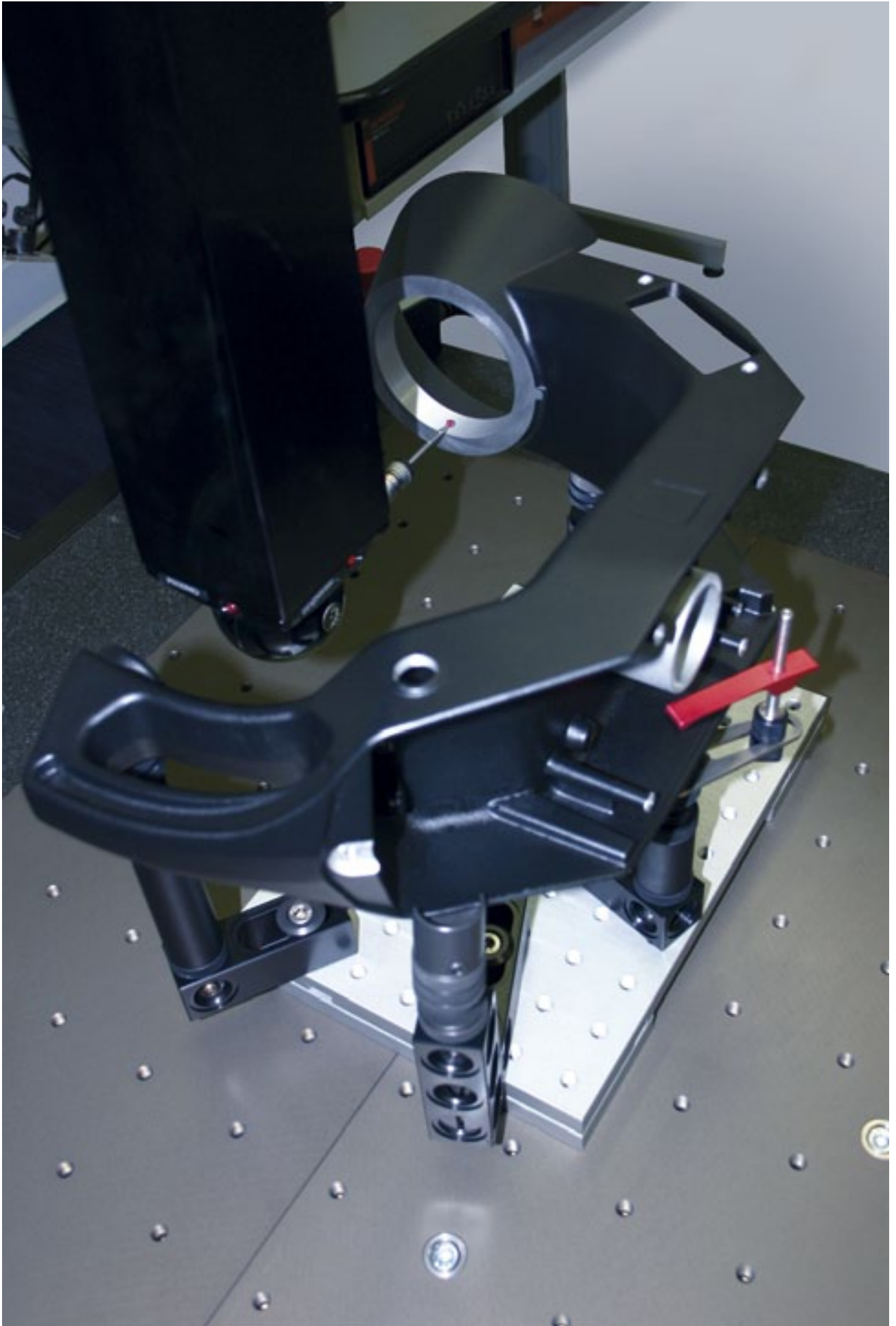
**12 Quale è il colore standard per gli elementi del sistema Alukeep?**  
 Alukeep viene prodotto in lega leggera, trattata in superficie, di colore nero. Disponibile anche colore giallo oro. Le basi sono di colore grigio. Il colore nero è stato scelto per avere una totale versatilità di utilizzo con differenti metodologie di misurazione: fotometrico - tattile - scansione.

**13 Dove viene prodotto il sistema Alukeep, quale garanzia e tempi di consegna?**  
 Alukeep è una tecnologia brevettata made in Italy, sviluppato e prodotto in Verona, coperto da un anno di garanzia dall'acquisto. Il materiale è disponibile a magazzino, con consegna al cliente entro una settimana dalla conferma dell'ordine, trasporto incluso, in tutta la comunità europea. Per le consegne extra-CEE, vengono gestite prioritariamente a livello produttivo per compensare gli eventuali extra giorni richiesti per lo sdoganamento della merce.

**14 Il sistema può essere fornito già assemblato o con istruzioni e dettaglio di come eseguire la struttura?**  
 Sì, Alukeep viene consegnato già assemblato oppure viene fornito il progetto CAD con l'elenco e la libreria tridimensionale degli elementi utilizzati in formato CATIA o STEP e un video istruzioni per il montaggio della struttura.

**15 Vengono forniti elementi su disegno del cliente?**  
 La ditta ALUKEEP è disponibile a costruire calibri di controllo a disegno, con elementi unici secondo le esigenze del cliente.

**16 La ditta ALUKEEP può gestire il magazzino di un cliente?**  
 Sì, è un servizio nato soprattutto per una clientela che gestisce una grande varietà di prodotti. ALUKEEP offre l'archiviazione per singolo cliente di tutti gli elementi in quantità e tipo acquistati. L'elenco viene aggiornato ogni volta che il cliente acquista direttamente o indirettamente il nostro prodotto.



## ALUKEEP

### Il nome di una nuova azienda.

ALUKEEP è una società in Verona, situata nel Nord-Est d'Italia, zona con alta concentrazione di produzione meccanica di precisione.

ALUKEEP Srl nasce come una sussidiaria di TOR.MEC. AMBROSI Srl, società fondata nel 1980, come officina meccanica di alta precisione, specializzata nella subfornitura conto terzi per il settore medicale, aeronautico, alimentare.

Il sistema Alukeep nasce e si sviluppa come soluzione tecnica per il proprio dipartimento di controllo qualità. L'elevato standard qualitativo del sistema Alukeep è il risultato di un insieme dei seguenti fattori:

- personale altamente professionale e motivato;
- produzione con macchinari ad alta precisione;
- metodologia di lavoro secondo norme ISO;
- controllo qualità con CMM;
- cooperazione tecnica con società di engineering con competenze professionali specifiche del settore.

ALUKEEP ha inoltre finalizzato una partnership tecnica con una società di design e progettazione del settore automotive per sviluppare e fornire attrezzature e servizi di engineering integrati per l'industria automobilistica, progettazione e realizzazione di "meisterbock", calibri di sostegno e controllo, attrezzature di assemblaggio.

I punti di forza della società ALUKEEP nel campo automotive sono i seguenti:

- progettazione e costruzione per lo sviluppo di attrezzature modulari uniche per versatilità e flessibilità d'uso.
- costo competitivo
- tempistiche ridotte
- versatilità del team di lavoro
- rapporto diretto col cliente
- certificazione di qualità ISO 9001:2000

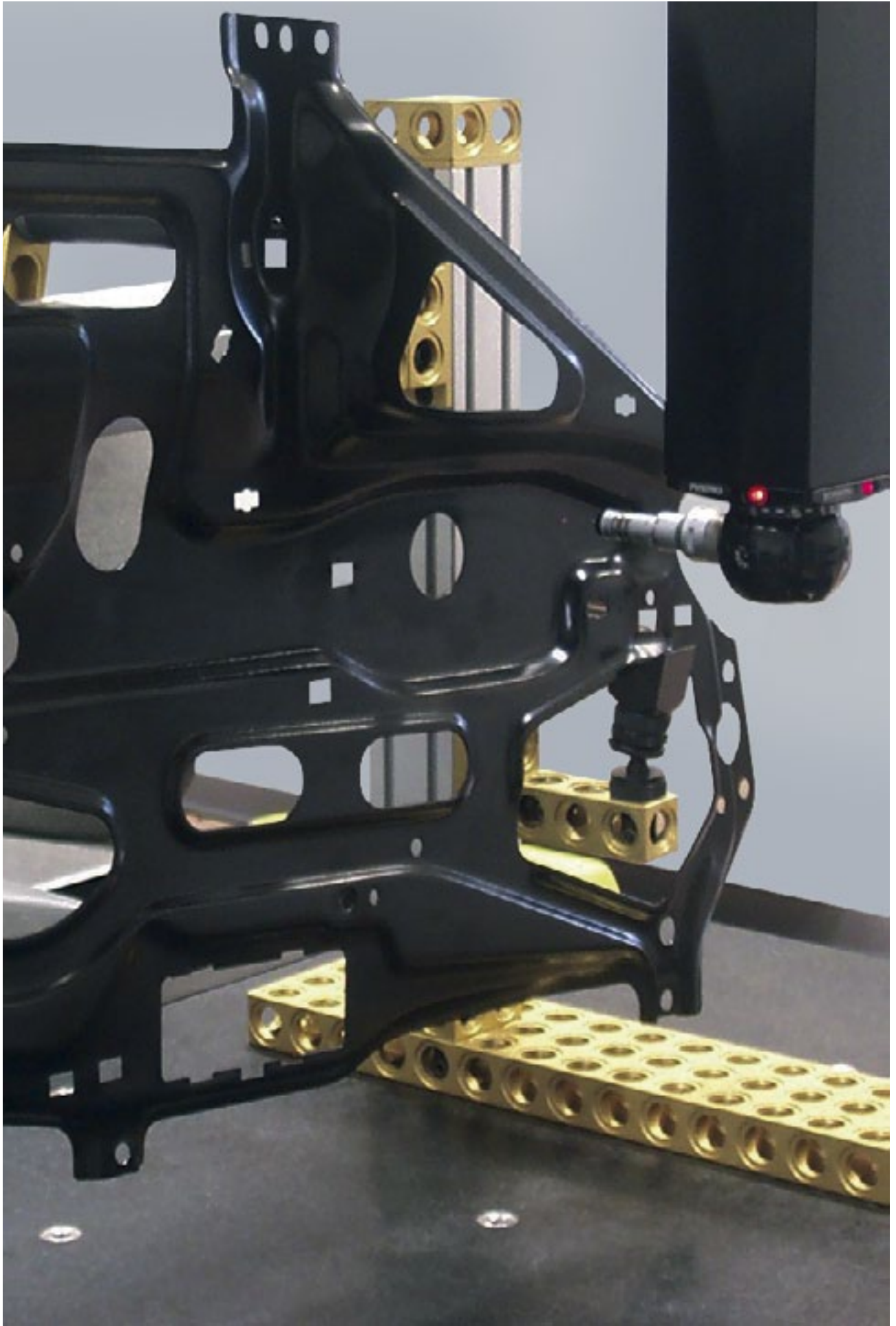
ALUKEEP offre tutti i servizi collegati alla vendita, quali gestione logistica del magazzino, studio progettazione CAD, progettazione e costruzione di elementi dedicati.

Il recente ingresso in società di nuovo personale incaricato allo sviluppo della rete commerciale, sviluppo del prodotto e servizio ai clienti, ci permette di affermare come ALUKEEP sia pronto con energia e motivazione ad affrontare il mercato globale.

ALUKEEP vuole rappresentare la miglior offerta per contenuti tecnici & commerciali nel campo dei sistemi modulari di fissaggio!









**Direct Contact:**

Tutti i nostri clienti ed agenti possono contattare il nostro staff  
direttamente in azienda

**Telefono: +39 045 6050205**

**E-mail: [info@alukeep.com](mailto:info@alukeep.com)**

**[www.alukeep.com](http://www.alukeep.com)**

**Il nostro staff:**

Responsabile Commerciale	<b>Giorgio Morandin</b> <b>Cellulare: +39 345 5311461</b> <b>E-mail: <a href="mailto:giorgio.morandin@alukeep.com">giorgio.morandin@alukeep.com</a></b> <b>Skype contact: giorgiomorandin</b>
Tecnico Commerciale	<b>Dario Morandin</b> <b>Cellulare: +39 349 8861000</b> <b>E-mail: <a href="mailto:dario.morandin@alukeep.com">dario.morandin@alukeep.com</a></b> <b>skype contact: dariomorandin</b>
Responsabile Tecnico	<b>Thomas Ambrosi</b> <b>Cellulare: +39 347 3884644</b> <b>E-mail: <a href="mailto:thomas.ambrosi@alukeep.com">thomas.ambrosi@alukeep.com</a></b> <b>Skype contact: thomasambrosi</b>
Responsabile di Produzione	<b>Diego Compri</b> <b>Cellulare: +39 347 9795709</b>



Via Maestri del Lavoro, 16 - 37059 S. Maria di Zevio (VR) - ITALY  
Tel. +39 045 6050205 r.a. - Fax +39 045 6051645 - [info@alukeep.com](mailto:info@alukeep.com) - [www.alukeep.com](http://www.alukeep.com)